

GOVERNO DO ESTADO



**CEARÁ**  
AVANÇANDO NAS MUDANÇAS

**GOVERNO DO ESTADO DO CEARÁ**  
**SECRETARIA DOS RECURSOS HÍDRICOS - SRH**

**PROJETO EXECUTIVO DAS ADUTORAS  
DE IBARETAMA E DOS DISTRITOS DE  
OITICICA E PIRANGI**

**TOMO IV RELATÓRIO GERAL**

**VOLUME V DESENHOS**

**PARTE B 26 A 51**

**TSA**  
SERVIÇO TÉCNICO E ADMINISTRATIVOS LTDA

**FORTALEZA- CE**  
**ABRIL DE 1999**

GOVERNO DO ESTADO



# GOVERNO DO ESTADO DO CEARÁ

## SECRETARIA DOS RECURSOS HÍDRICOS - SRH

### PROJETO EXECUTIVO DAS ADUTORAS DE IBARETAMA E DOS DISTRITOS DE OITICICA E PIRANGI

#### TOMO IV - RELATÓRIO GERAL

VOLUME 5B - PLANTAS A.26/51 à A.51/51

0237/04/05 pt.B  
ex.3

Lote. 02469 - Prep (X) Scan ( ) Index ( )  
Projeto Nº 0237/04/05/pt. B  
Volume \_\_\_\_\_  
Qtd. A4 \_\_\_\_\_ Qtd. A3 \_\_\_\_\_  
Qtd. A2 \_\_\_\_\_ Qtd. A1 \_\_\_\_\_  
Qtd. A0 \_\_\_\_\_ Outros \_\_\_\_\_

 T&A - PROJETOS DE ENGENHARIA LTDA.

FORTALEZA  
NOVEMBRO/99

GOVERNO DO ESTADO

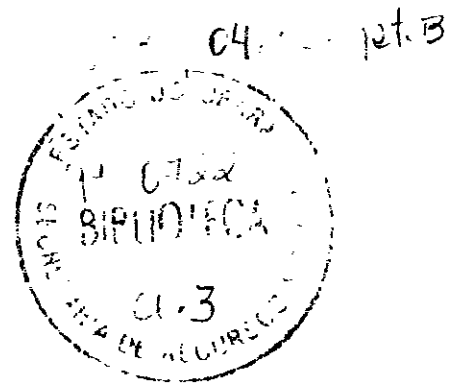


**GOVERNO DO ESTADO DO CEARÁ**  
**SECRETARIA DOS RECURSOS HÍDRICOS - SRH**

**PROJETO EXECUTIVO DAS ADUTORAS  
DE IBARETAMA E DOS DISTRITOS DE  
OITICICA E PIRANGI**

**TOMO IV - RELATÓRIO GERAL**  
**VOLUME 5B - PLANTAS A.26/51 à A.51/51**

000003



**APRESENTAÇÃO**

000004

## APRESENTAÇÃO

O projeto executivo, ora apresentado, tem por objetivo atender aos termos do Contrato nº 18/98 celebrado entre a TSA - Projetos de Engenharia Ltda e a SRH - Secretaria dos Recursos Hídricos do Estado do Ceará, e tem por meta prover de água tratada o serviço de abastecimento urbano do Distrito Sede e dos distritos de Pirangi e Oiticica do Município de Ibaretama

Os relatórios que constituem este projeto, compreendem

**TOMO I - Estudos Básicos**

Estudo de Alternativas de Traçado

Estudos Básicos

**TOMO II - Estudos Básicos Complementares**

**TOMO III - Estudos de Concepção**

**TOMO IV - Relatório Geral**

Volume 1 - Relatório Geral

Volume 2 - Memorial de Cálculo

Volume 3 - Quantitativos e Custos

Volume 4 - Especificações Técnicas

Volume 5A – Plantas A 01/51 à A 25/51

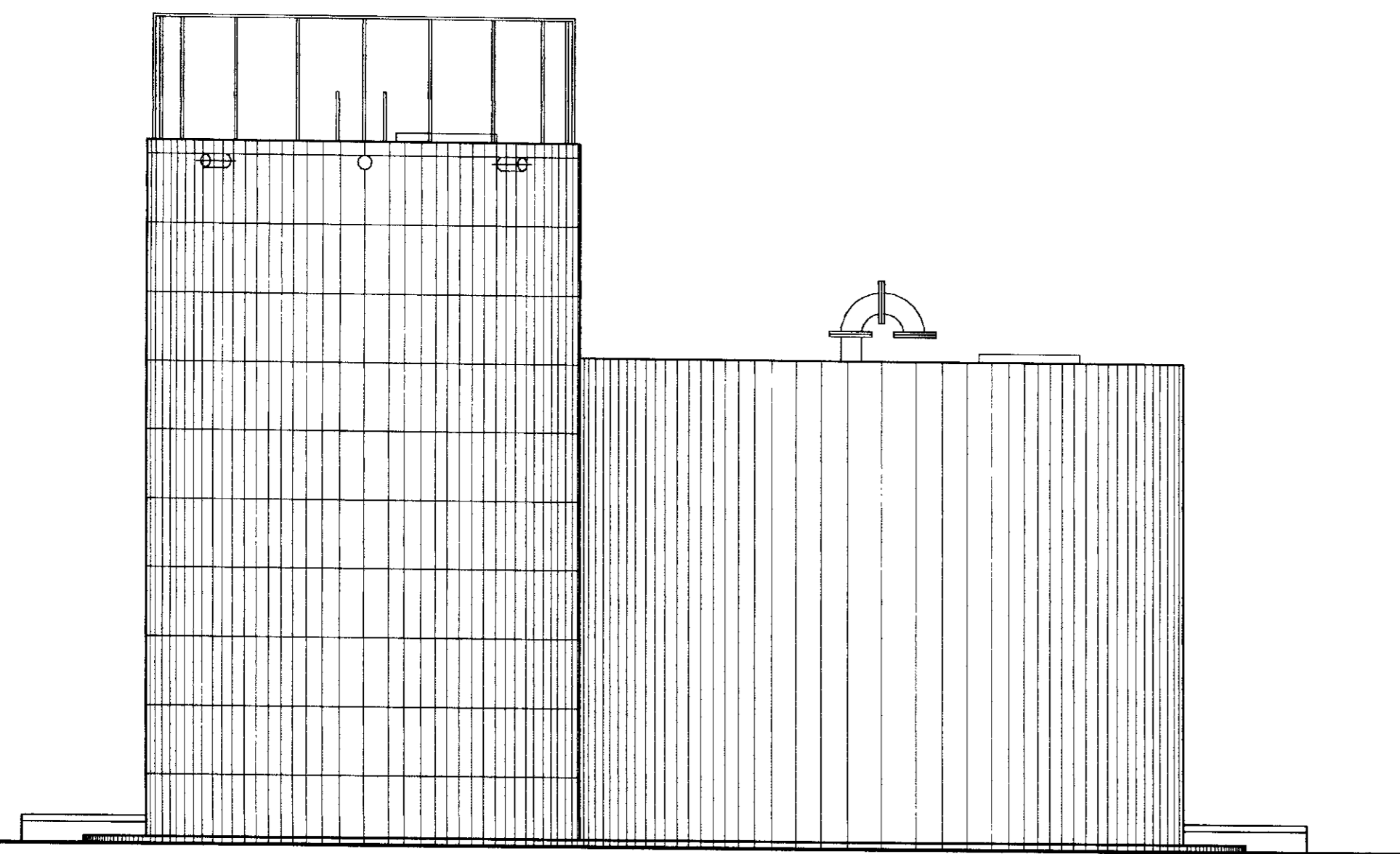
Volume 5B – Plantas A 26/51 à A 51/51

Este relatório refere-se ao **TOMO IV - Relatório Geral**

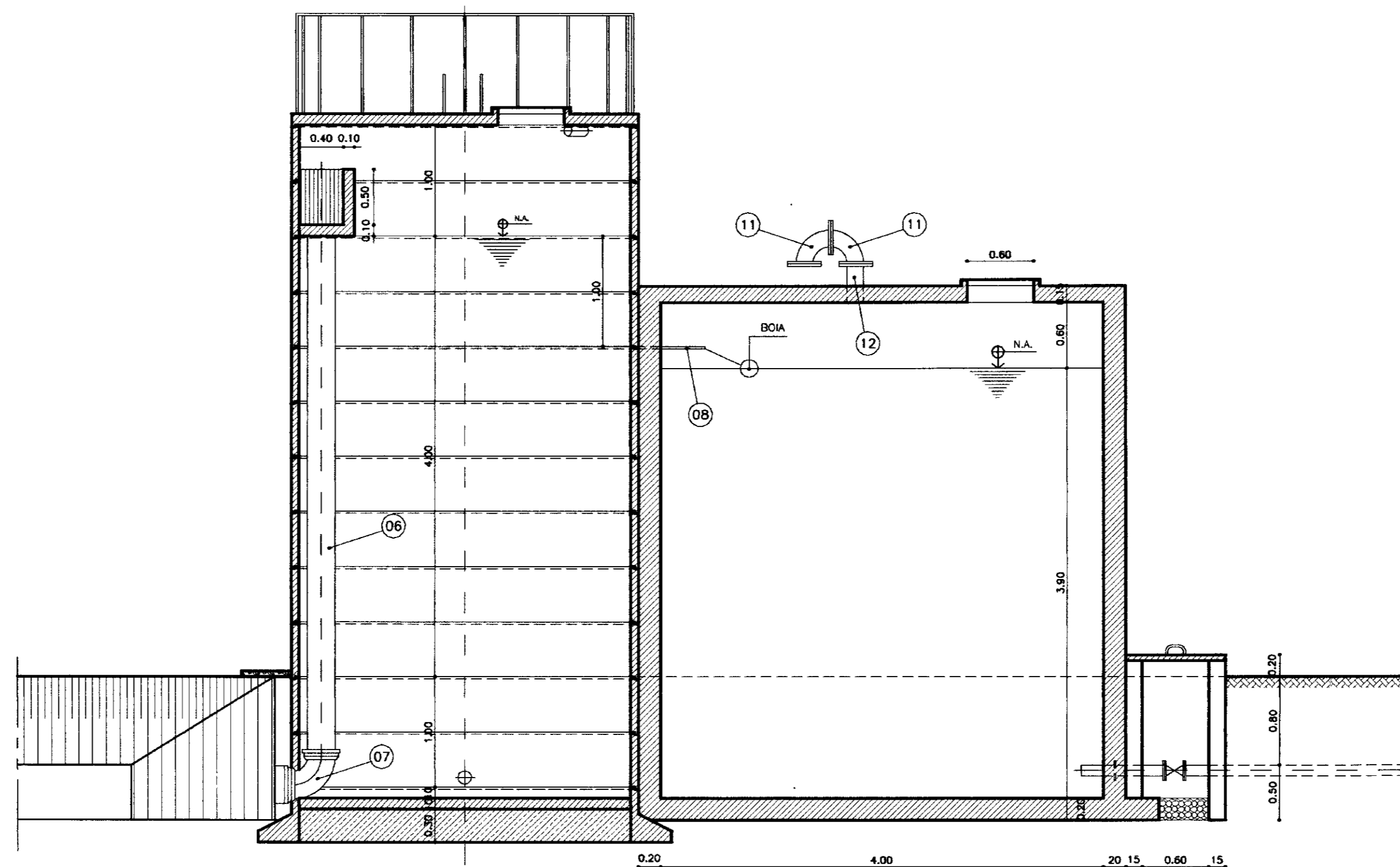
Volume 5B – Plantas A 26/51 à A 51/51

000005

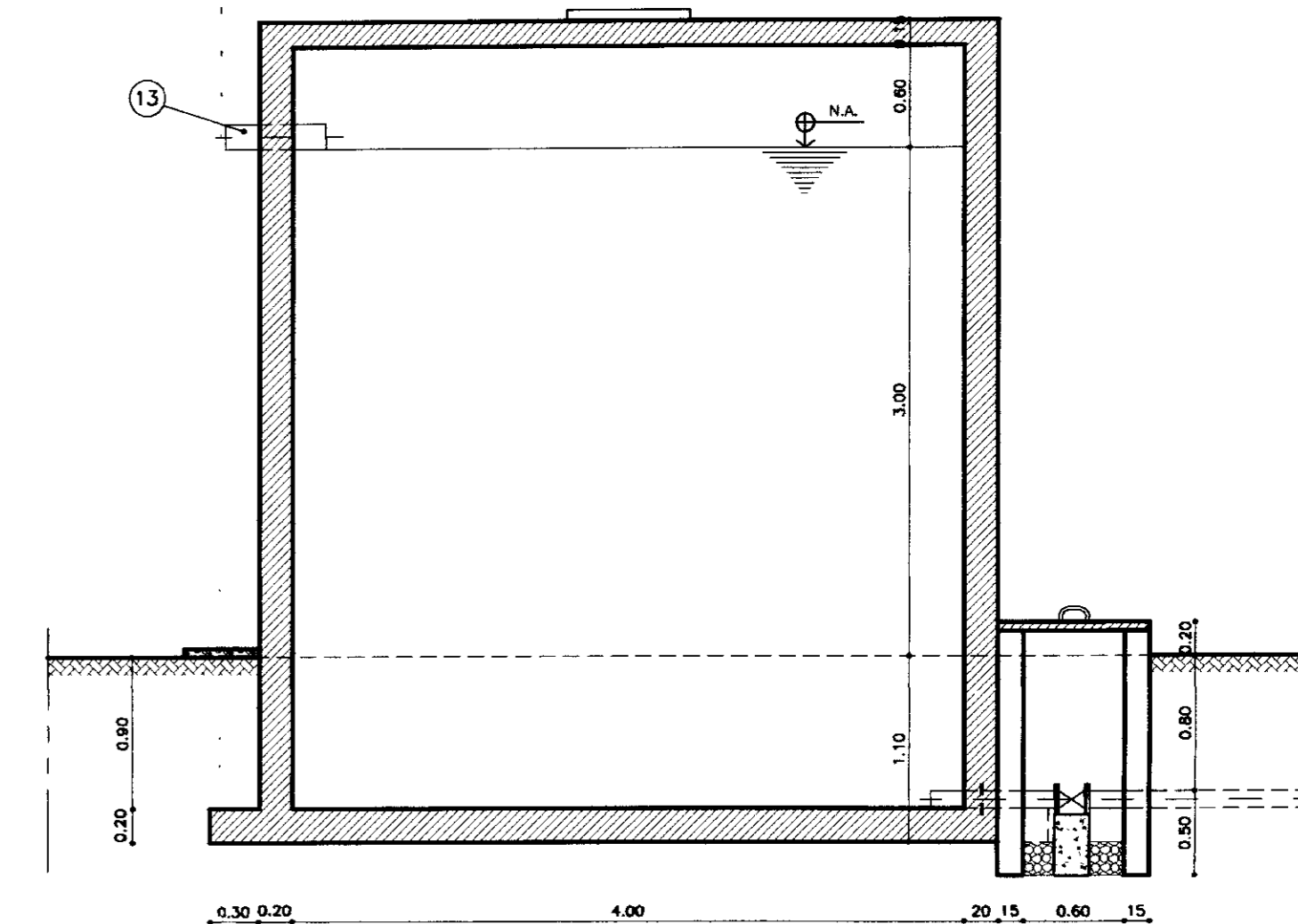
N°	DISCRIMINAÇÃO	Ø(mm)	QUANT.
01	TOCO PONTA FLANGE L=0,20	100	01
02	REGISTRO CHATO COM FLANGES	100	01
03	TOCO PONTA FLANGE	100	01
04	CURVA DE 90° BOLSA BOLSA	100	01
05	TOCO PONTA PONTA L=2,30	100	01
06	TOCO PONTA PONTA L=4,70	250	01
07	CURVA DE 90° BOLSA BOLSA	250	01
08	TOCO PONTA PONTA COM BOIA L=0,70	25	01
09	TOCO PONTA FLANGE L=0,70	100	01
10	REGISTRO CHATO COM FLANGES	100	01
11	CURVA DE 90° COM FLANGES	100	02
12	TOCO PONTA FLANGE L=0,30	100	01
13	TOCO PONTA PONTA L=0,30	150	01



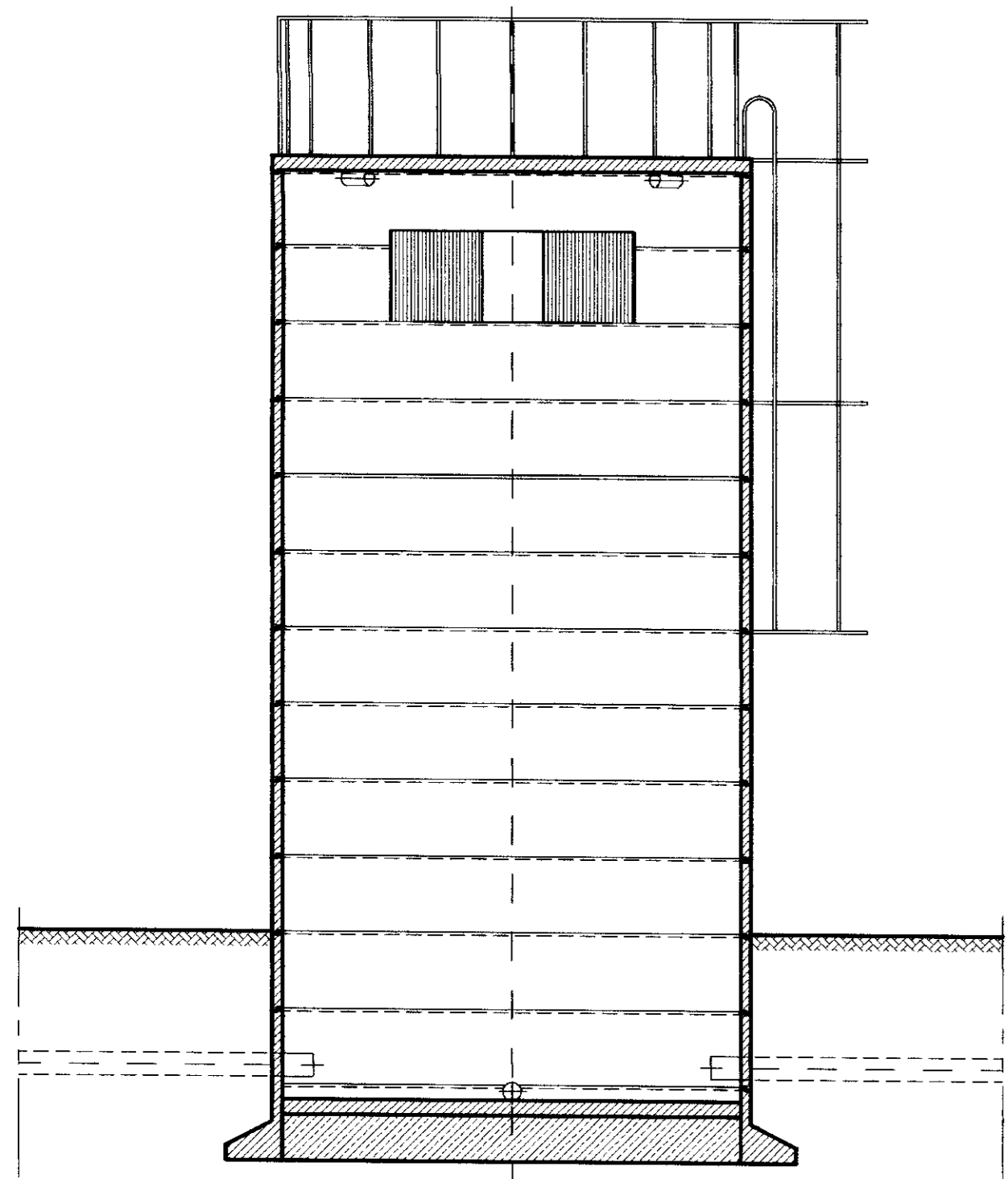
VISTA PRINCIPAL  
ESCALA - 1/40



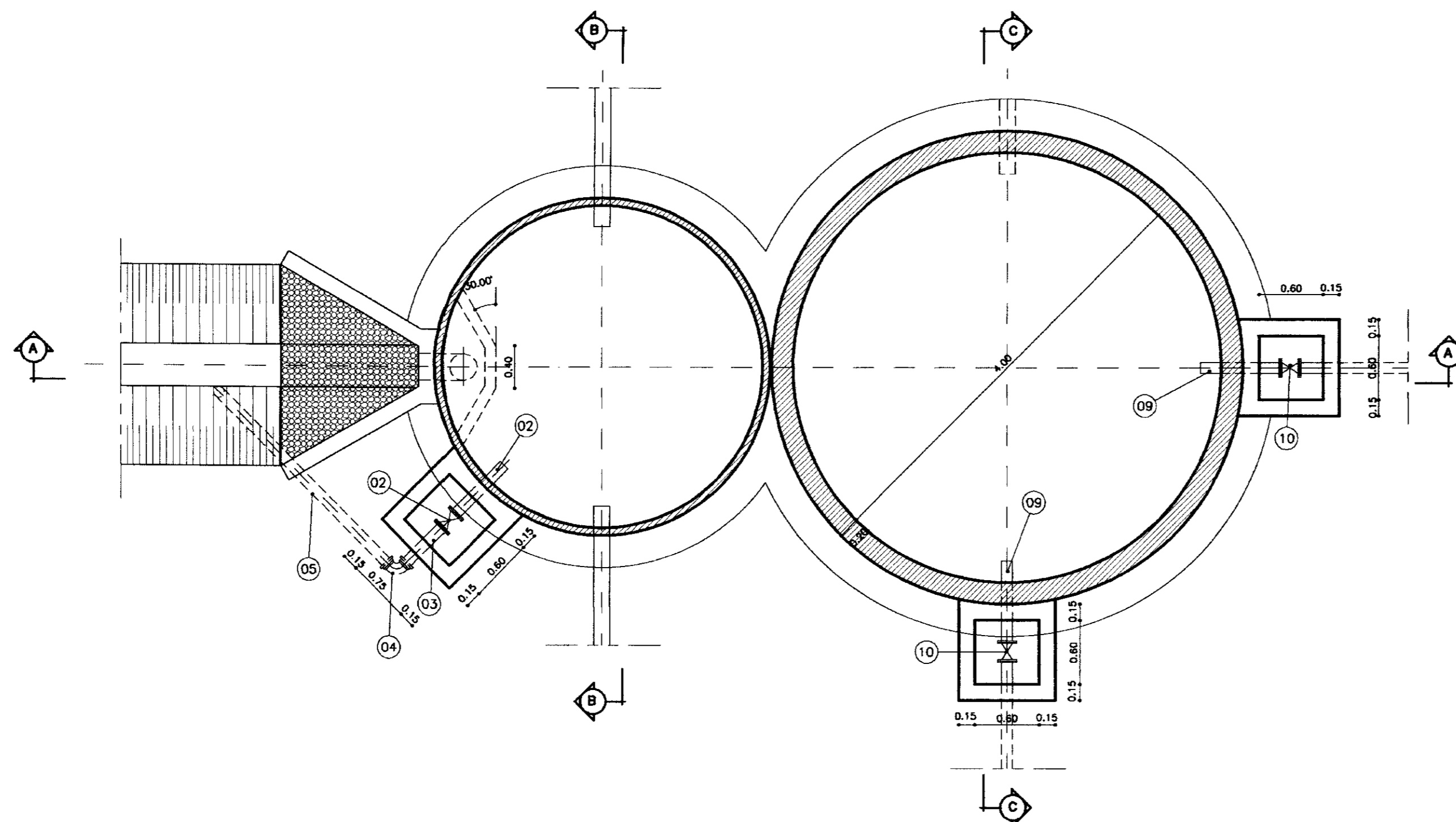
CORTE - AA  
ESCALA - 1/40



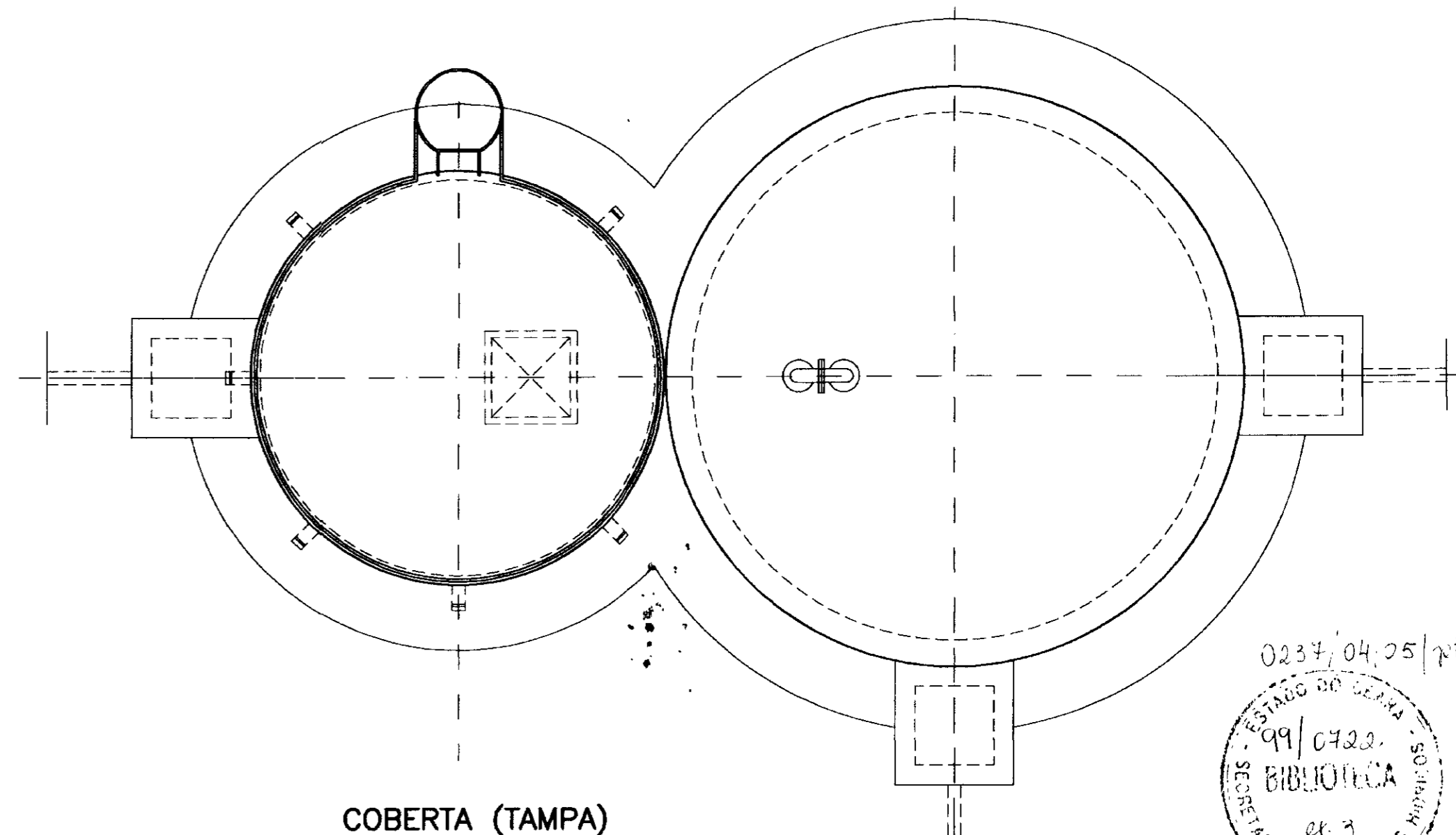
CORTE - CC  
ESCALA - 1/40



CORTE - BB  
ESCALA - 1/40



PLANTA BAIXA  
ESCALA - 1/40



COBERTA (TAMPA)  
ESCALA - 1/40

0237/04.25/p1.3  
99/0720  
BIBLIOTECA  
04.3  
000016

LEGENDA:

	ALVENARIA		ATERRO COMPACTADO
	CONCRETO SIMPLES		CONCRETO ARMADO
	BRITA		TERRENO NATURAL

NOTAS :

DESENHOS DE REFERÊNCIA :

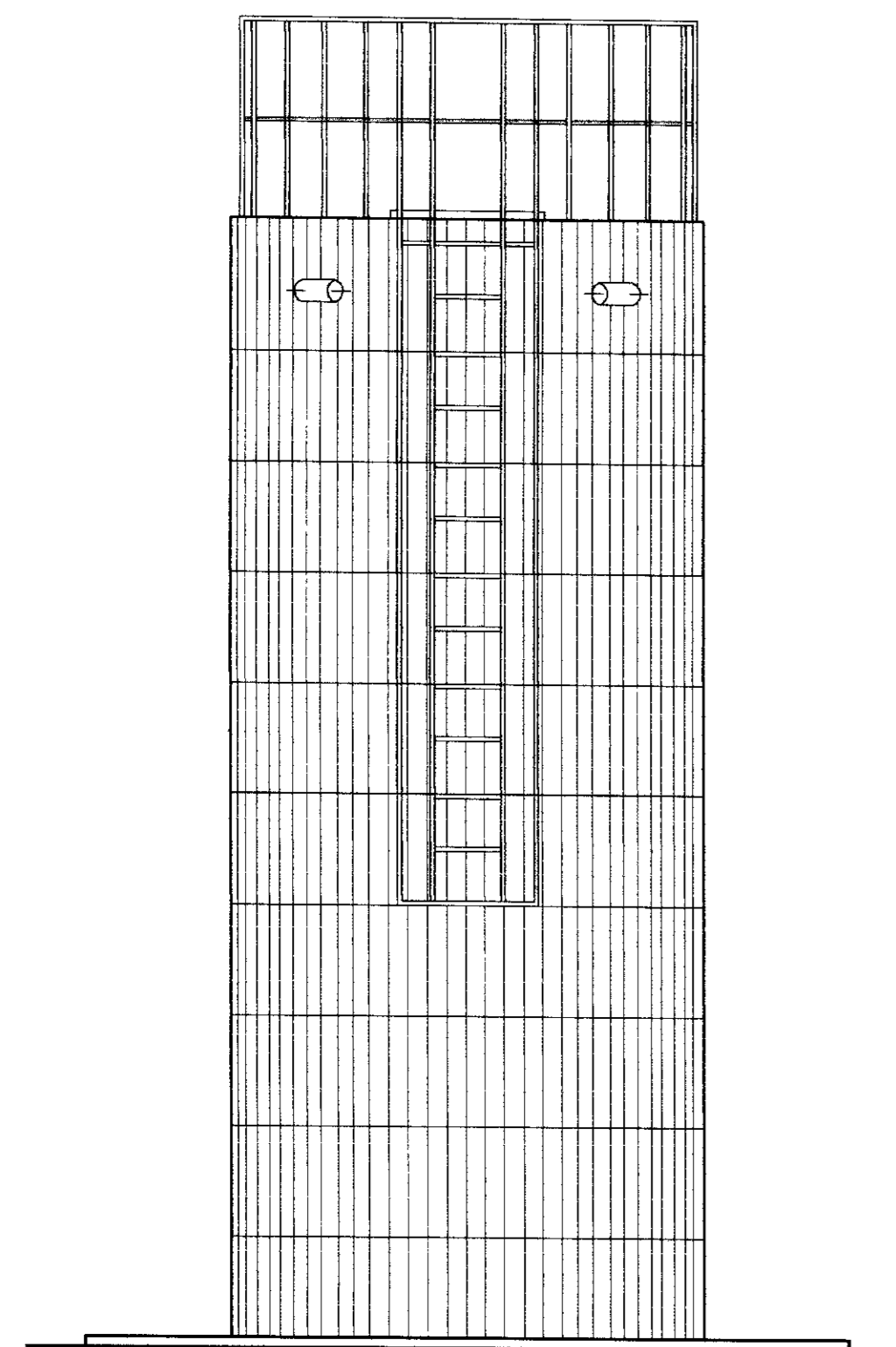
REVISÕES			
N°	NATUREZA DA REVISÃO	DATA	APROVO

GOVERNO DO ESTADO DO CEARÁ  
SECRETARIA DOS RECURSOS HÍDRICOS - SRH

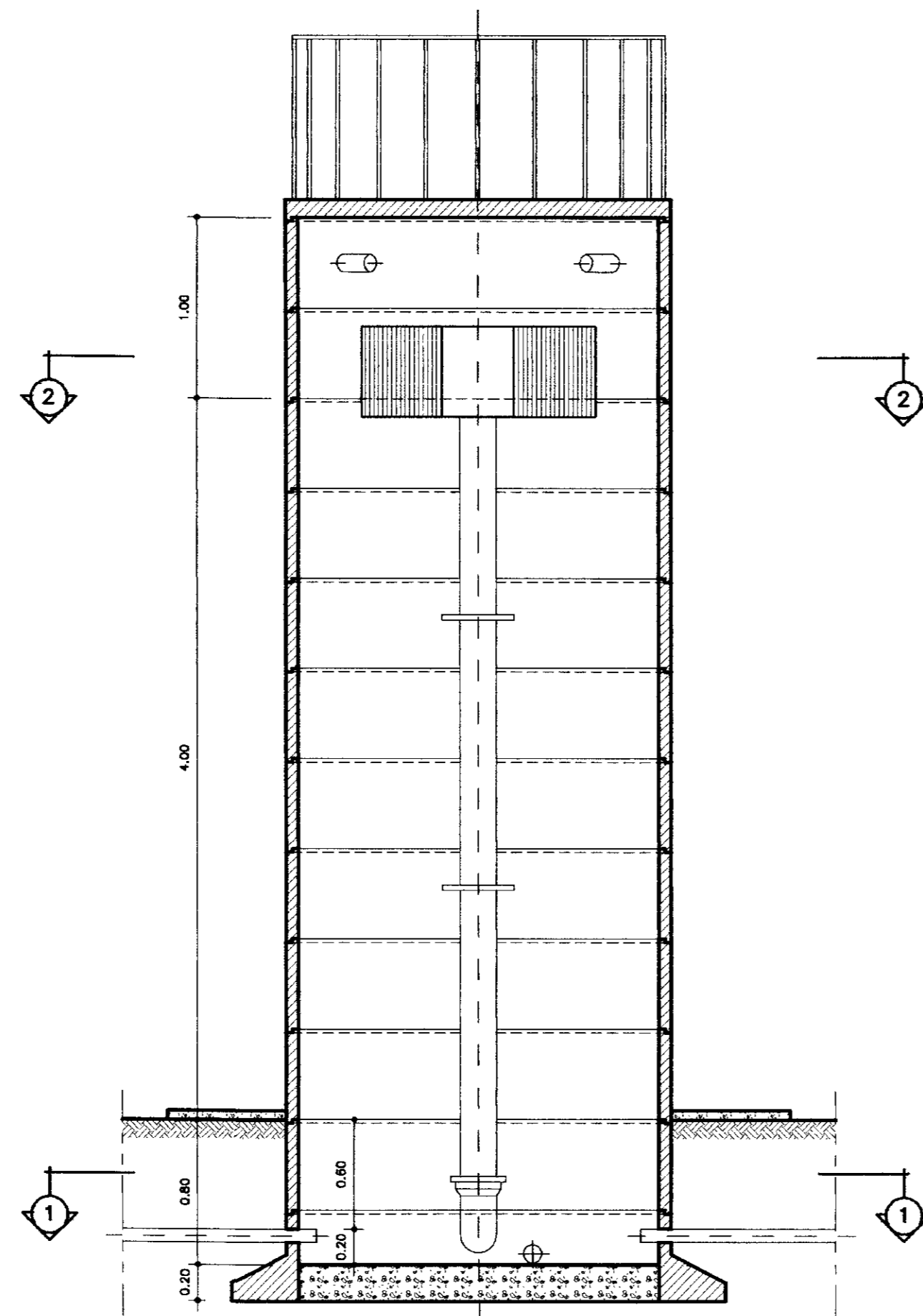
PROJETO EXECUTIVO DAS ADUTORAS DE IBARETAMA E DOS  
DISTRITOS DE OITICA E PIRANGI

Projeto:	Ch-Equil.dwg
Yato:	DEZEMBRO/99
Verificado:	INDICADA
Aprova:	A.35/51

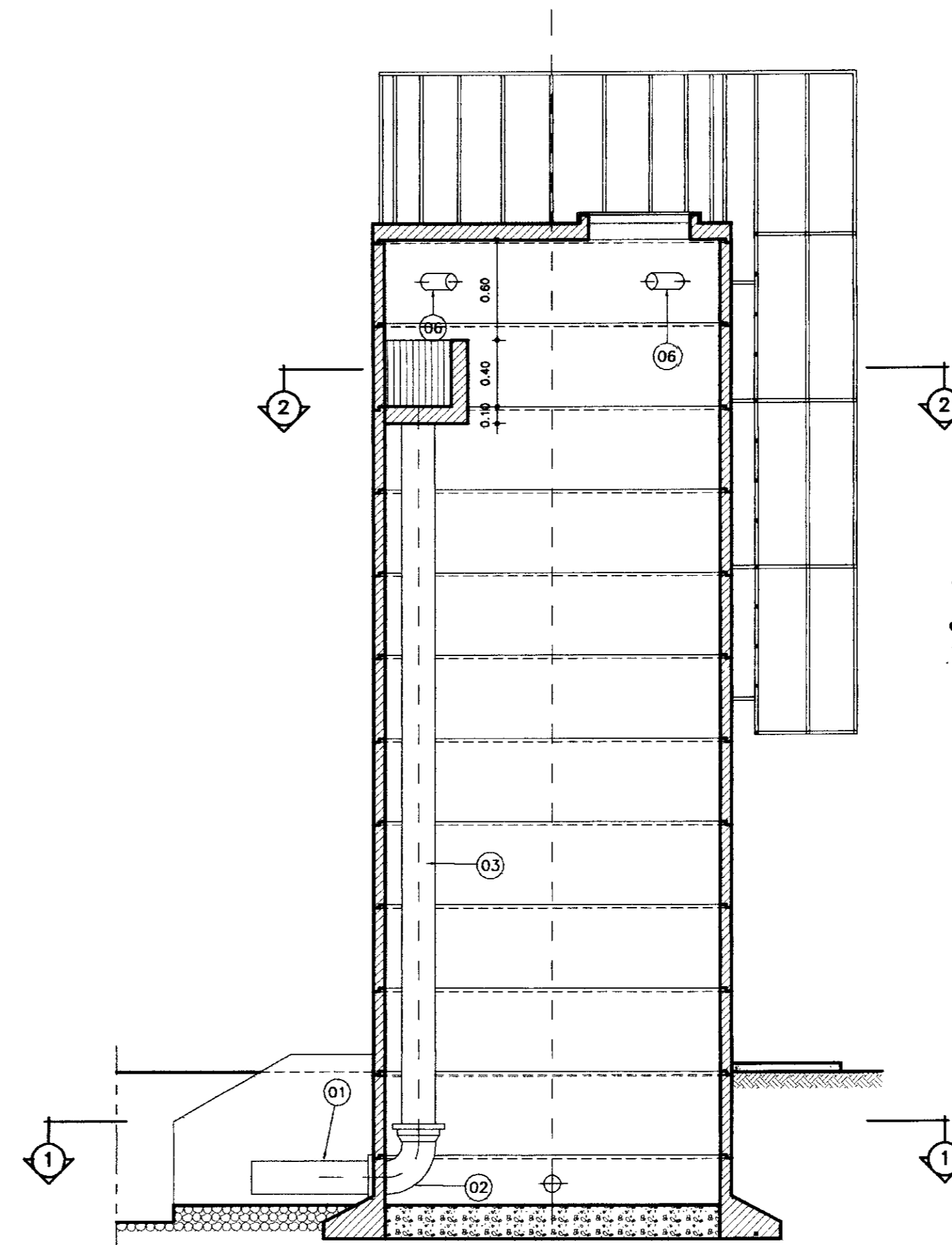
TSA - Projetos de Engenharia Ltda.



VISTA PRINCIPAL  
ESCALA 1/30

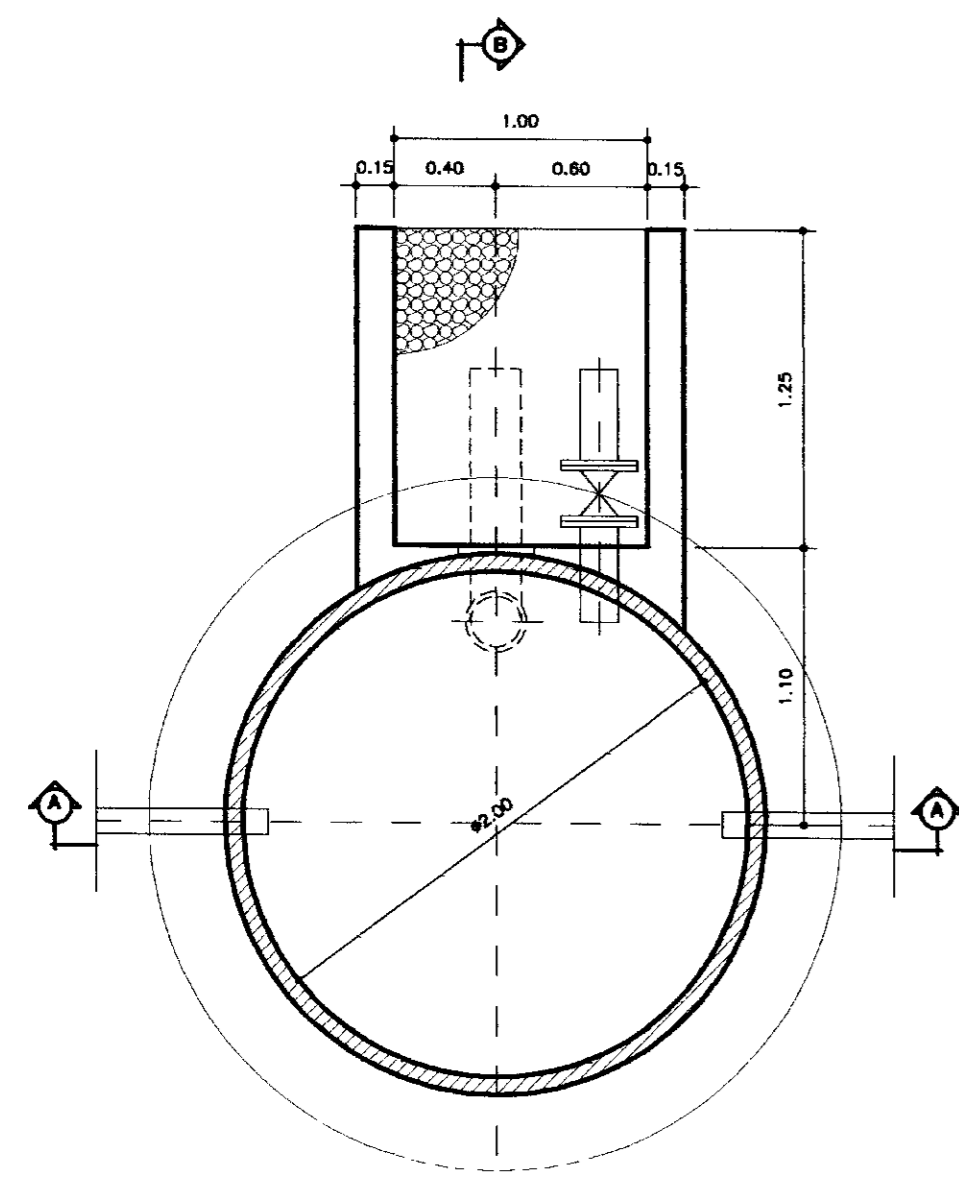


CORTE - AA  
ESCALA 1/30

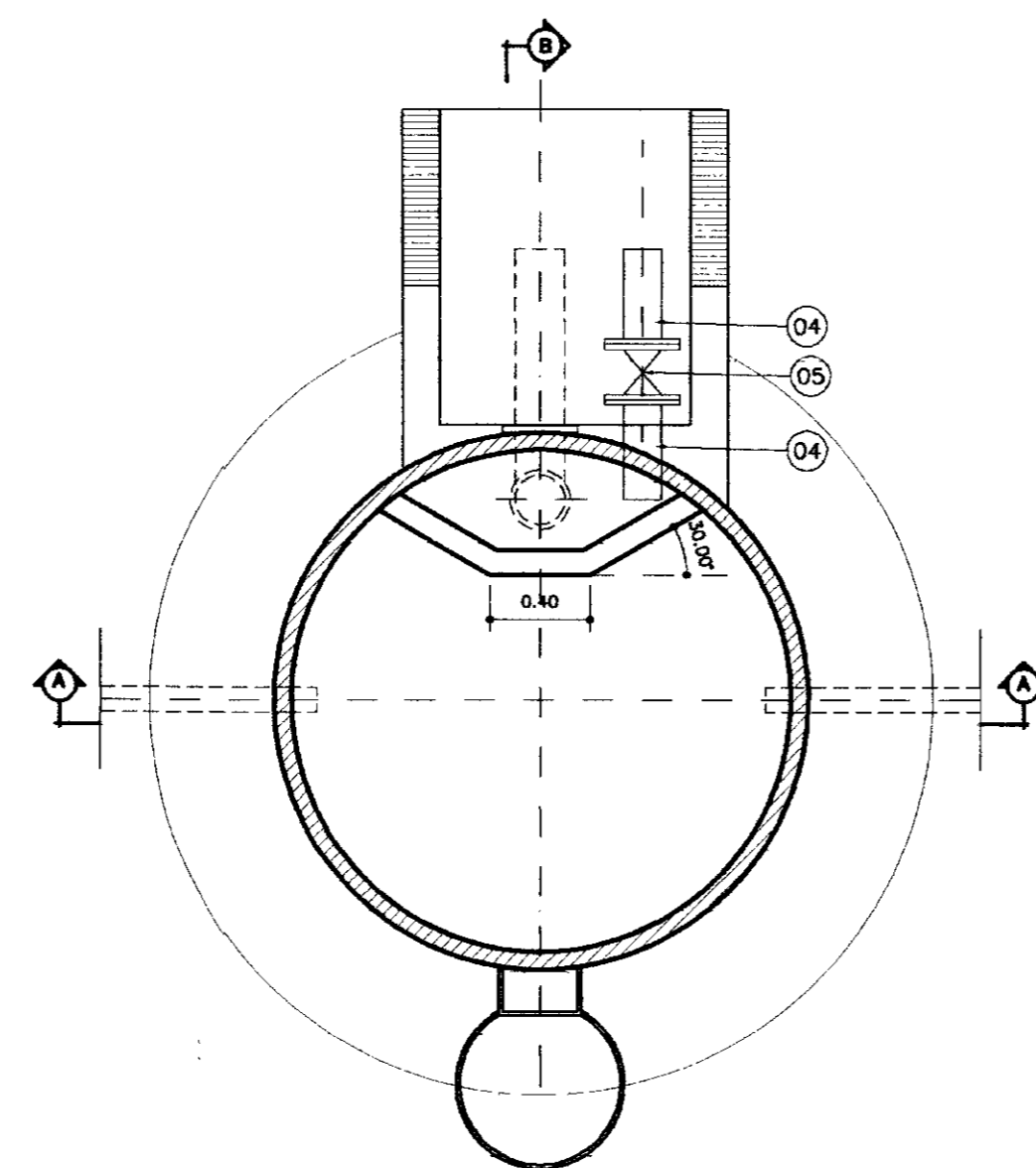


CORTE - BB  
ESCALA 1/30

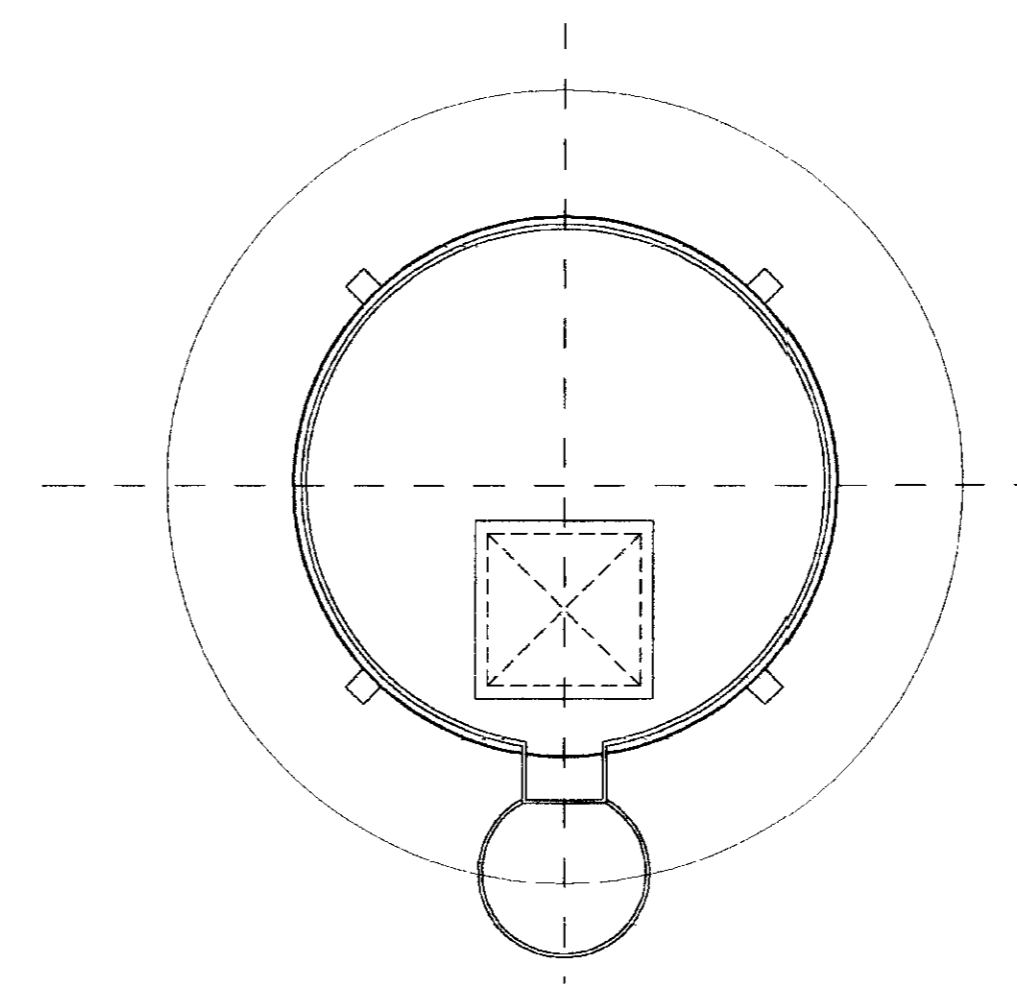
N°	DISCRIMINAÇÃO	Q	QUANT.
01	TOCO PONTA PONTA L=0,70	200	01
02	CURVA DE 90° BOLSA BOLSA	200	01
03	TOCO PONTA PONTA L=4,30	200	01
04	TOCO PONTA FLANGE L=0,40	150	02
05	REGISTRO CHATO COM FLANGES	150	01
06	TOCO PONTA PONTA L=0,50	80	04



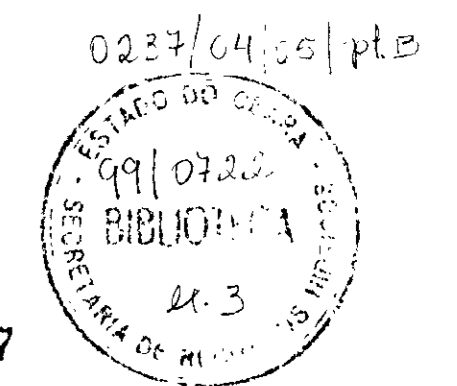
PLANTA BAIXA NIVEL 1  
ESCALA 1/30



PLANTA BAIXA NIVEL 2  
ESCALA 1/30



COBERTA (TAMPA)  
ESCALA 1/30



000017

LEGENDA:

	ALVENARIA
	CONCRETO SIMPLES
	CONCRETO ARMADO
	BRITA
	TERRENO NATURAL

NOTAS :

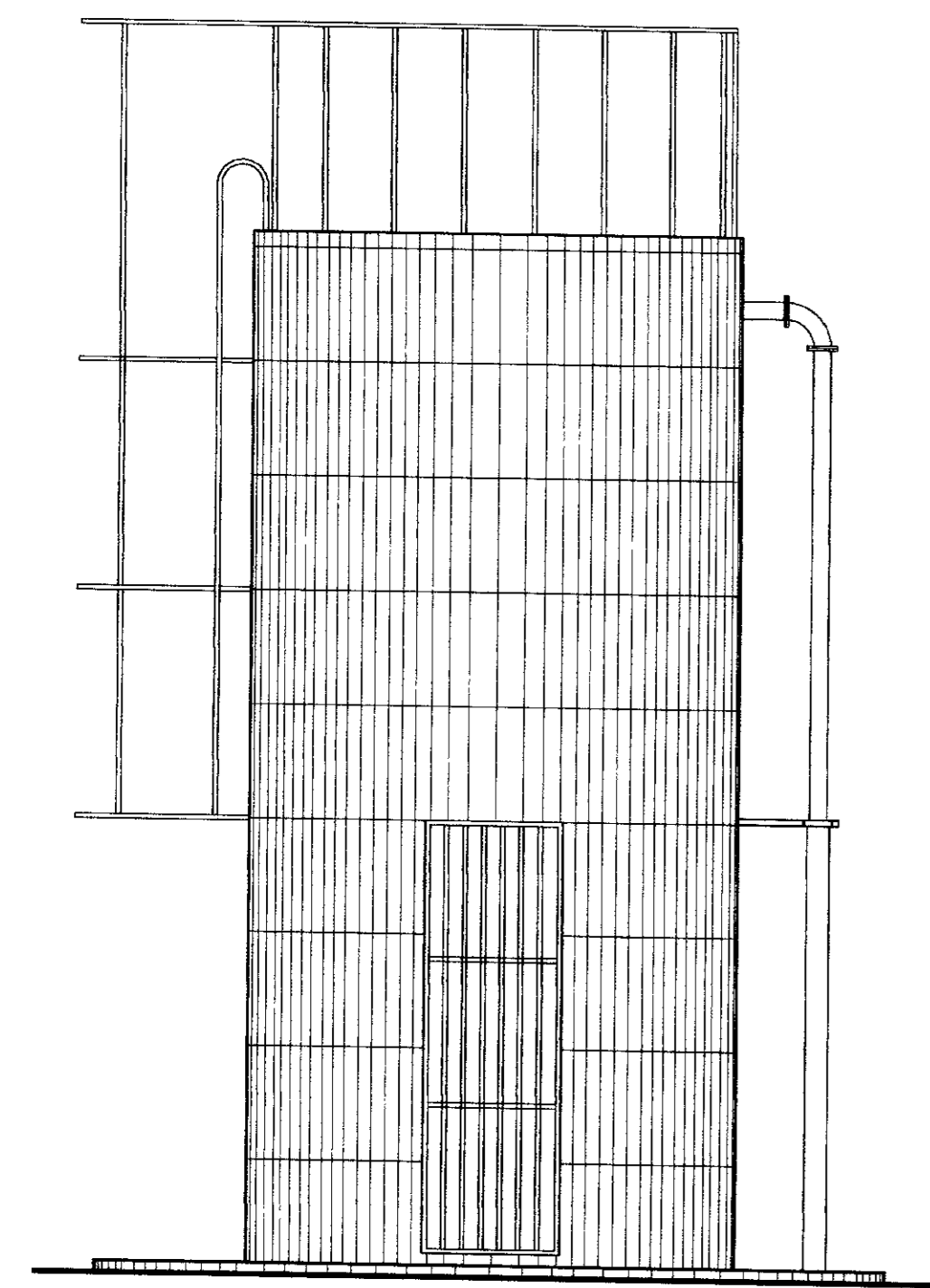
DESENHOS DE REFERÊNCIA :

REVISÕES			
N°	NATUREZA DA REVISÃO	DATA	APROVO

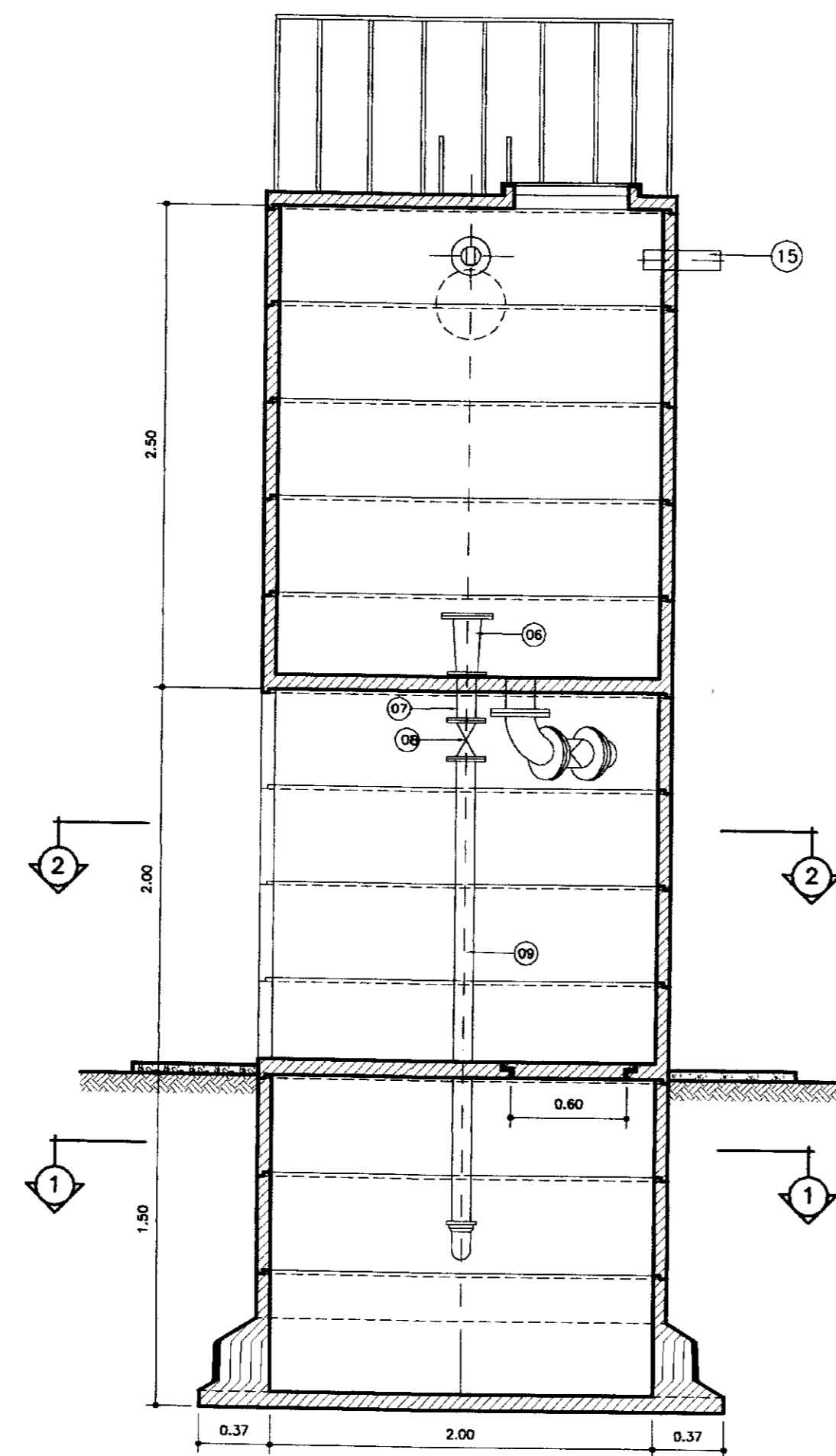
GOVERNO DO ESTADO DO CEARÁ  
SECRETARIA DOS RECURSOS HÍDRICOS - SRH

PROJETO EXECUTIVO DAS ADUTORAS DE IBARETAMA E DOS  
DISTRITOS DE OITICICA E PIRANGI

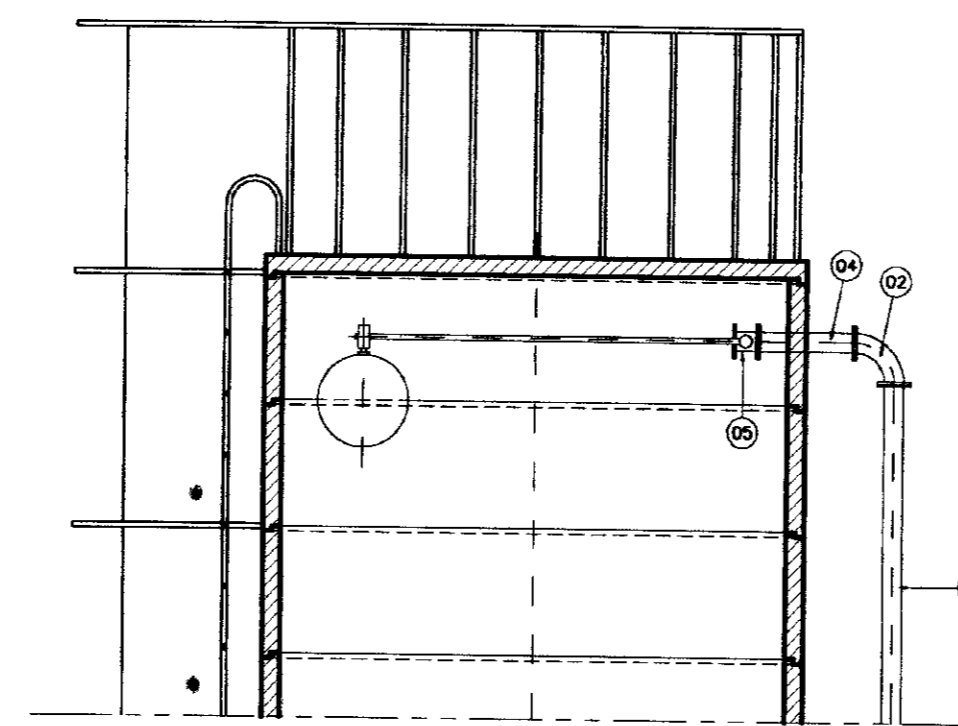
Projeto : Res-Pir.dwg	Desenho :
Visto : DEZEMBRO/99	Data de Emissão :
Verificado : INDICADA	Rev. :
Aprova : TSA - Projetos de Engenharia Ltda.	Nº do Desenho : A.36/51



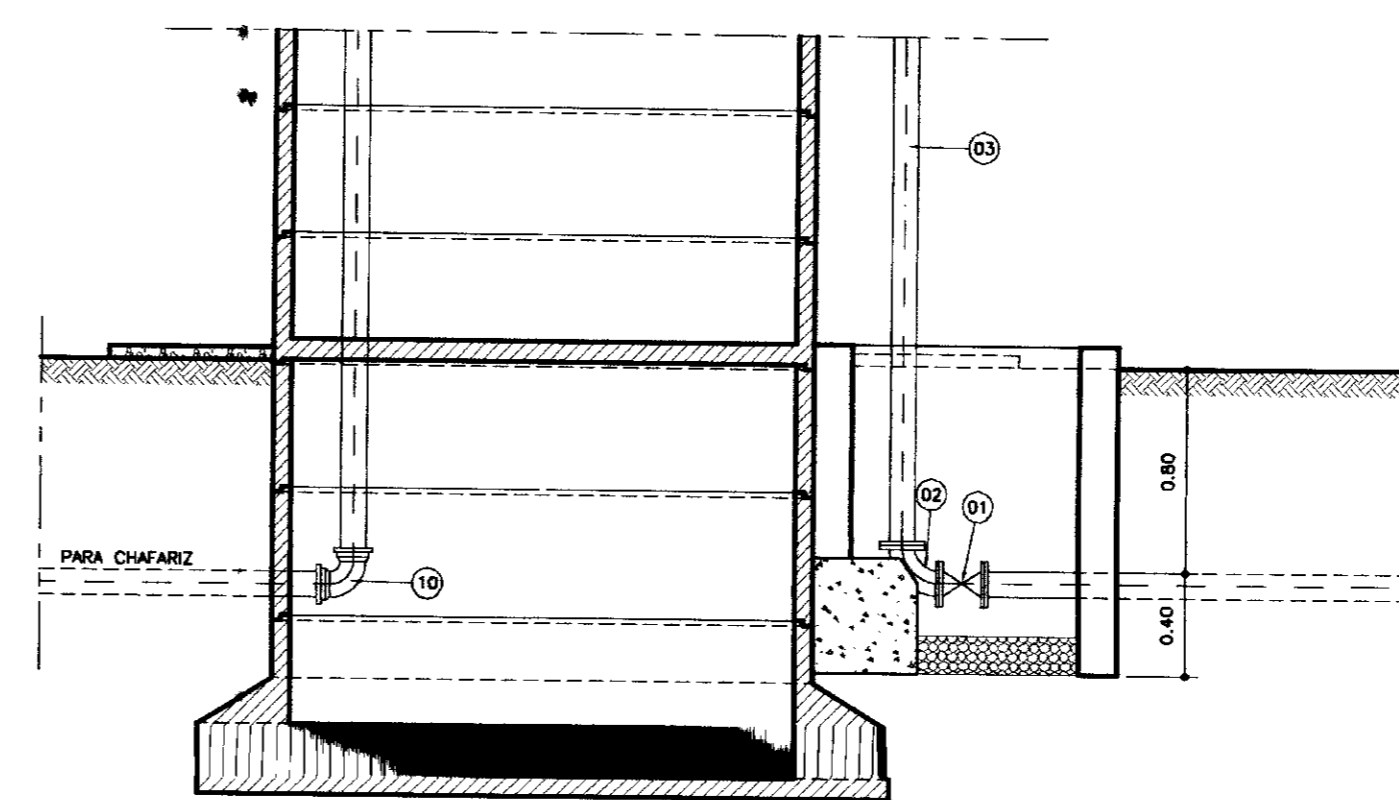
VISTA PRINCIPAL  
ESCALA 1/30



CORTE - AA  
ESCALA 1/20



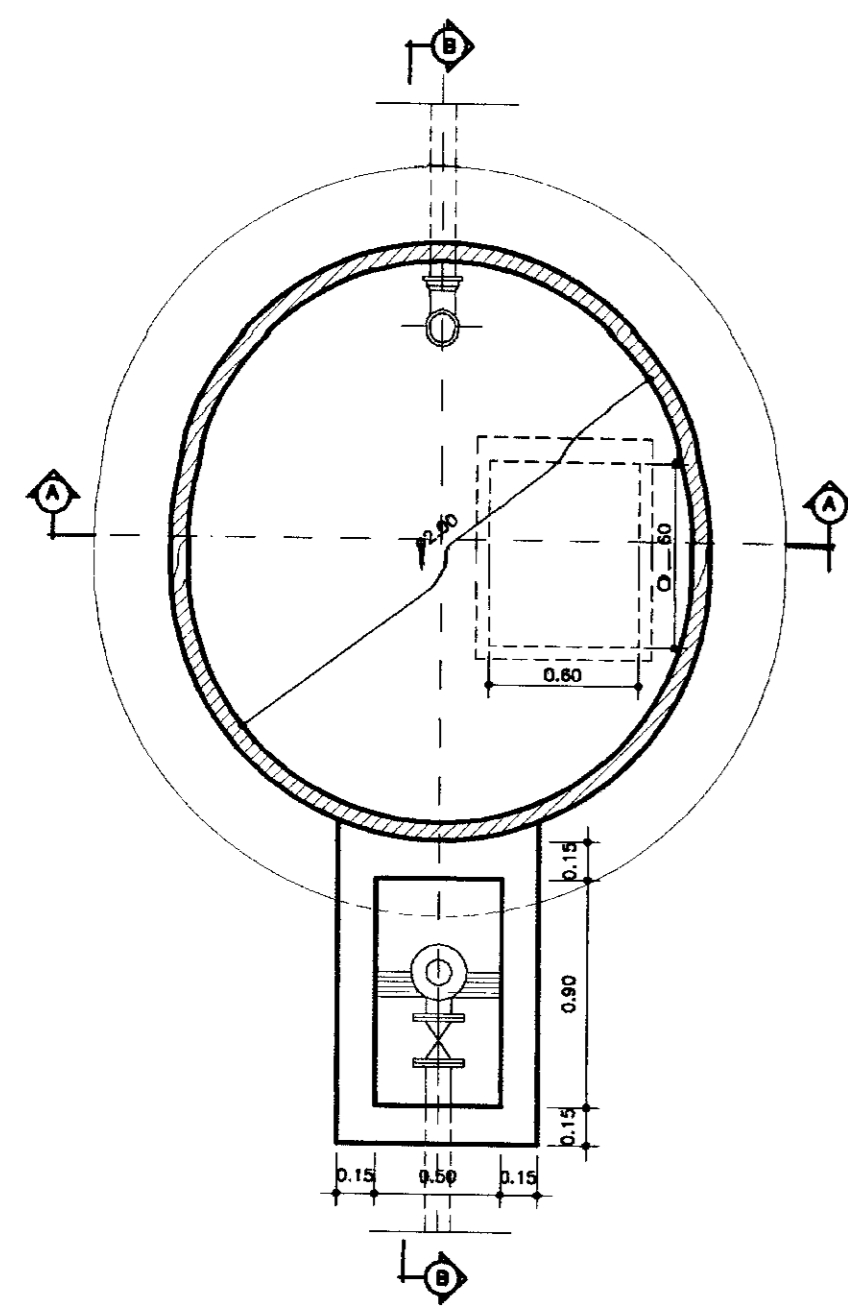
DETALHE DA ALIMENTAÇÃO  
ESCALA 1/20



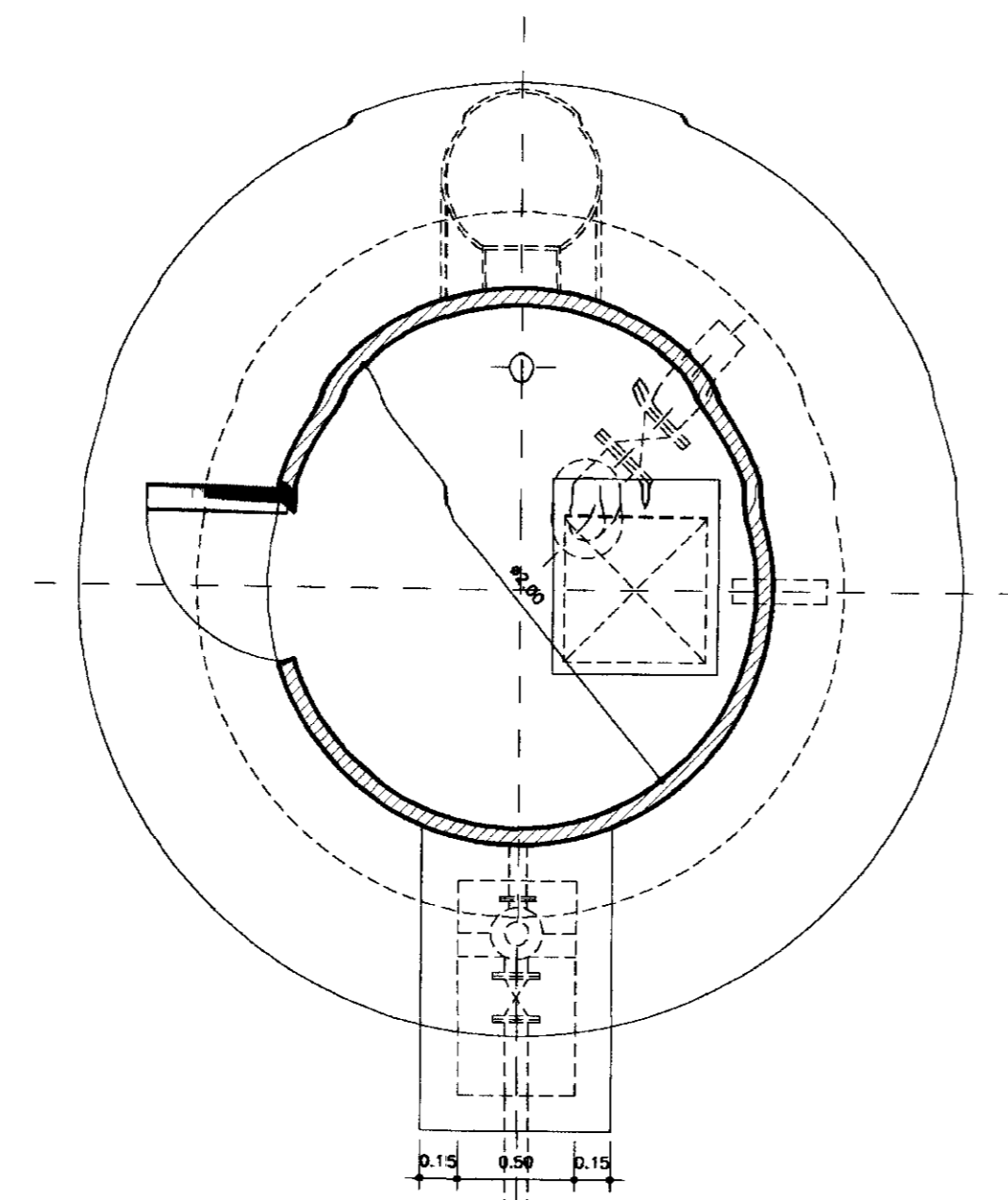
CORTE - BB  
ESCALA 1/20

N°	DISCRIMINAÇÃO	#	QUANT.
01	REGISTRO CHATO COM FLANGES	75	01
02	CURVA DE 90° COM FLANGES	75	02
03	TUBO COM FLANGES L=4,80	75	01
04	TOCO COM FLANGES L=0,80	75	01
05	VALVULA BORBOLETA COM FLANGES E BOM	75	01
06	REDUÇÃO NORMAL COM FLANGES	100x150	01
07	TOCO COM FLANGES L=0,25	100	01
08	REGISTRO CHATO COM FLANGES	100	01
09	TOCO COM FLANGE E PONTA L=2,40	100	01
10	CURVA DE 90° COM BOLSAS	100	01
11	TOCO COM PONTA E FLANGE L=0,25	150	01
12	CURVA DE 90° COM FLANGES	150	01
13	REGISTRO CHATO COM FLANGES	150	01
14	TOCO COM PONTA E FLANGE L=0,40	150	01
15	TOCO PONTA PONTA L=0,40	100	01

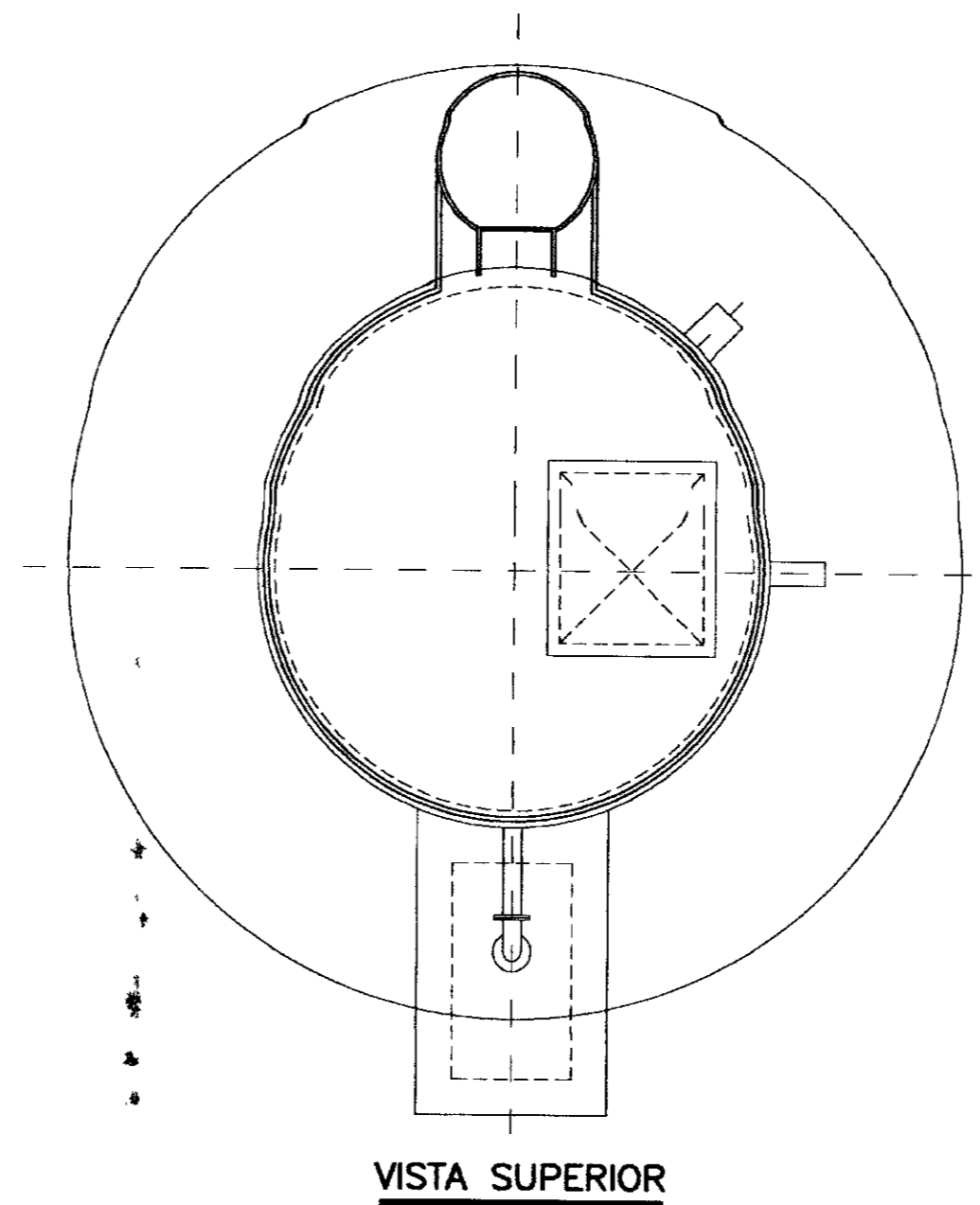
DETALHE DA TUBULAÇÃO DE LIMPEZA  
ESCALA 1/20



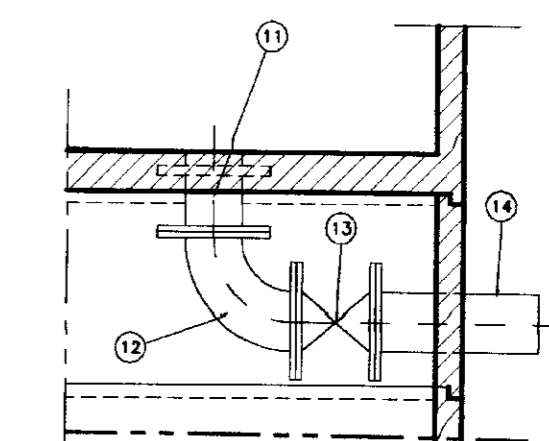
PLANTA BAIXA NIVEL 1  
ESCALA 1/30



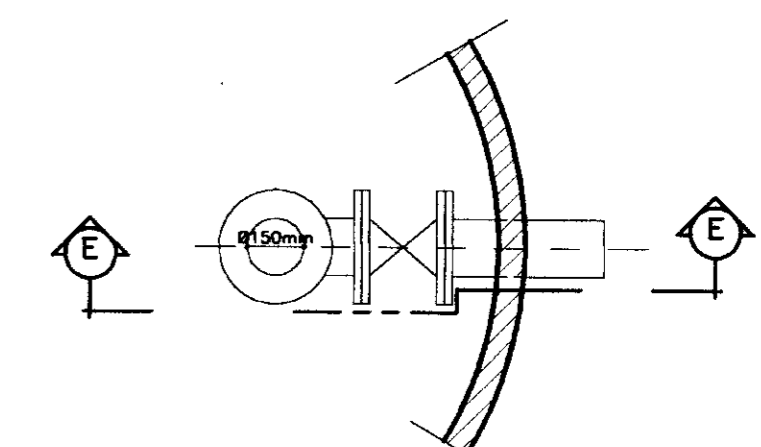
PLANTA BAIXA NIVEL 2  
ESCALA 1/30



VISTA SUPERIOR  
ESCALA 1/30

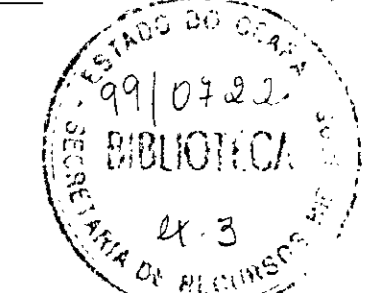


SEÇÃO - EE



PLANTA BAIXA

0237/04/05/1215



000018

LEGENDA:

- ALVENARIA
- CONCRETO SIMPLES
- CONCRETO ARMADO
- BRITA
- TERRENO NATURAL

NOTAS :

DESENHOS DE REFERENCIA :

REVISÕES

N°	NATUREZA DA REVISÃO	DATA	APROVO

GOVERNO DO ESTADO DO CEARÁ  
SECRETARIA DOS RECURSOS HÍDRICOS - SRH

PROJETO EXECUTIVO DAS ADUTORAS DE IBARETAMA E DOS  
DISTRITOS DE OITICA E PIRANGI

Projeto :

Visto :

Verificado :

Aprova :

RESERVATÓRIO ELEVADO DE  
POSTO SÃO PAULO

TSA - Projetos de Engenharia Ltda.

Desenho : Res-lbar.dwg

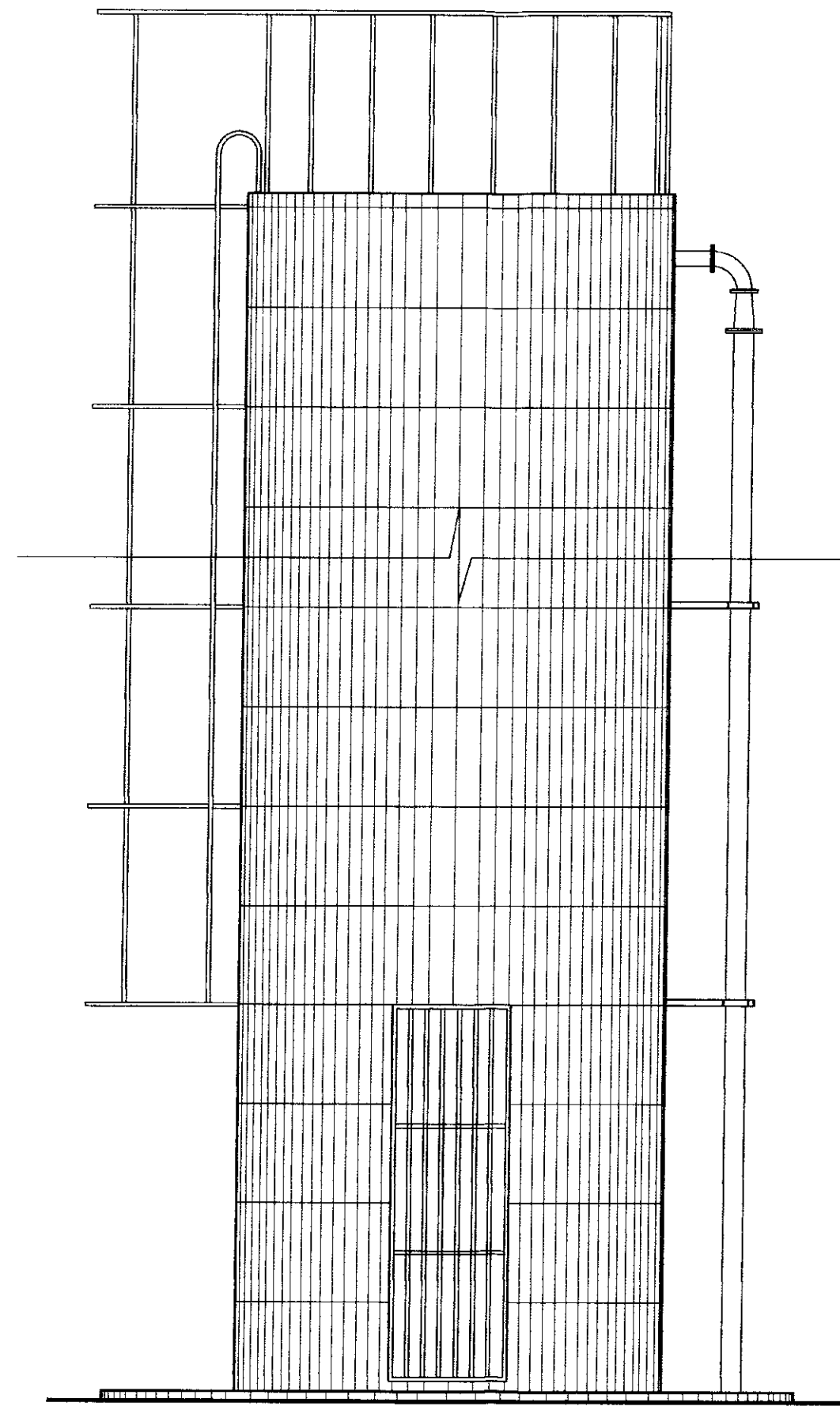
Data de Entrega : DEZEMBRO/99

Indicada :

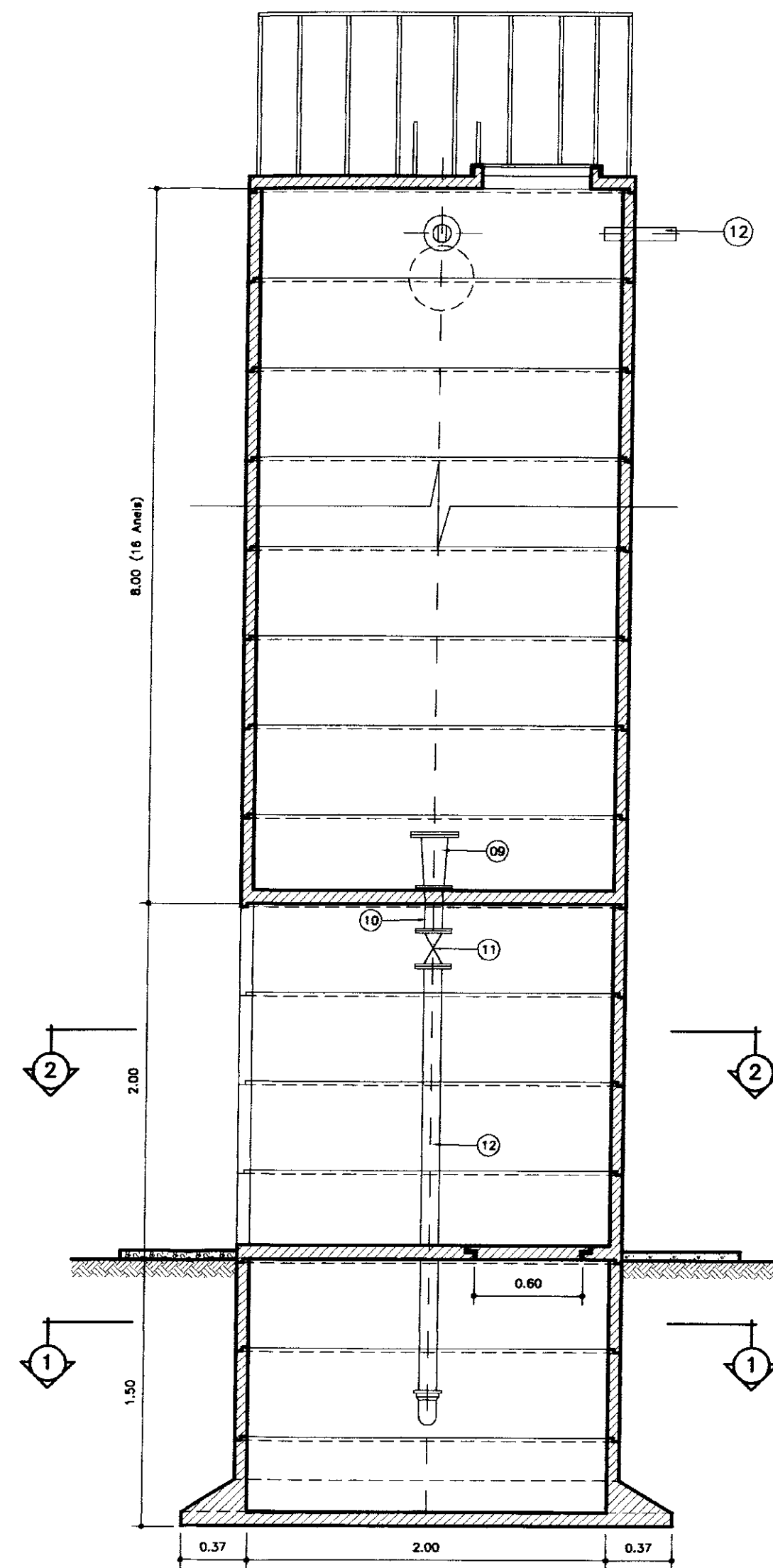
Rev. :

N° do Desenho : A.37/51

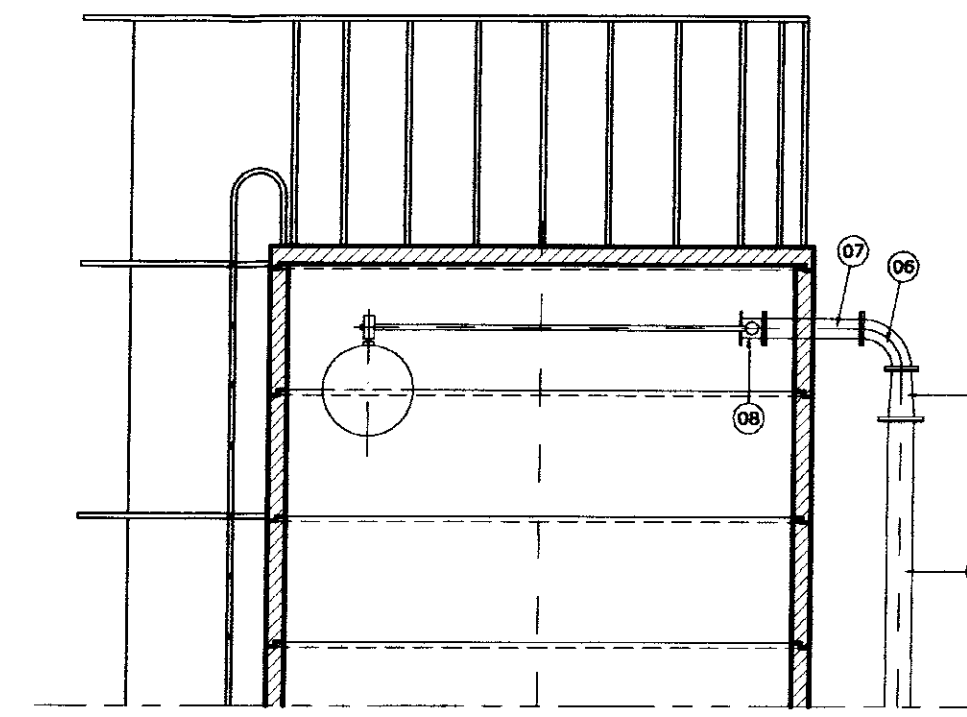




VISTA PRINCIPAL  
ESCALA 1/30

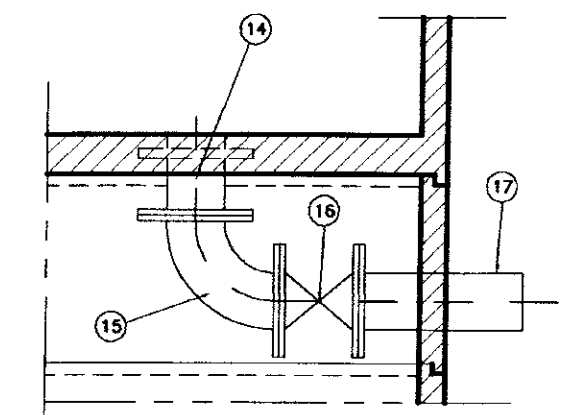


CORTE - AA  
ESCALA 1/30

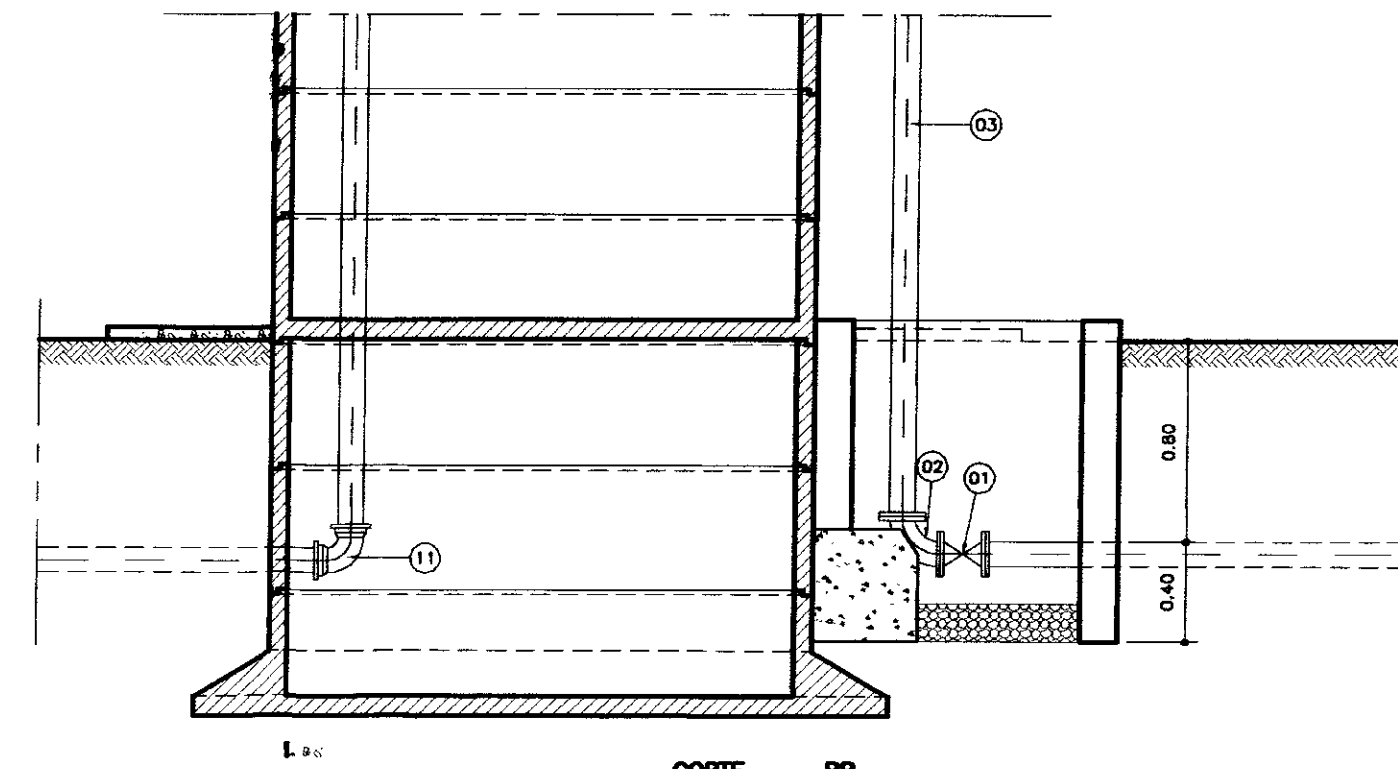


DETALHE DA ALIMENTAÇÃO  
ESCALA 1/20

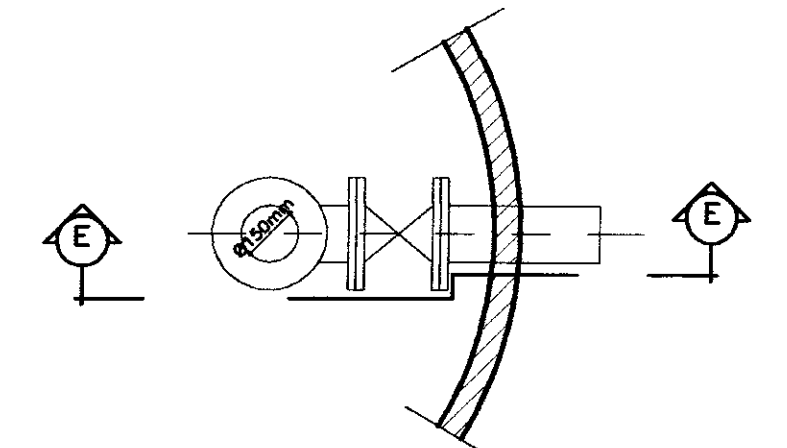
DETALHE DA TUBULAÇÃO DE LIMPEZA  
ESCALA 1/20



SEÇÃO - EE

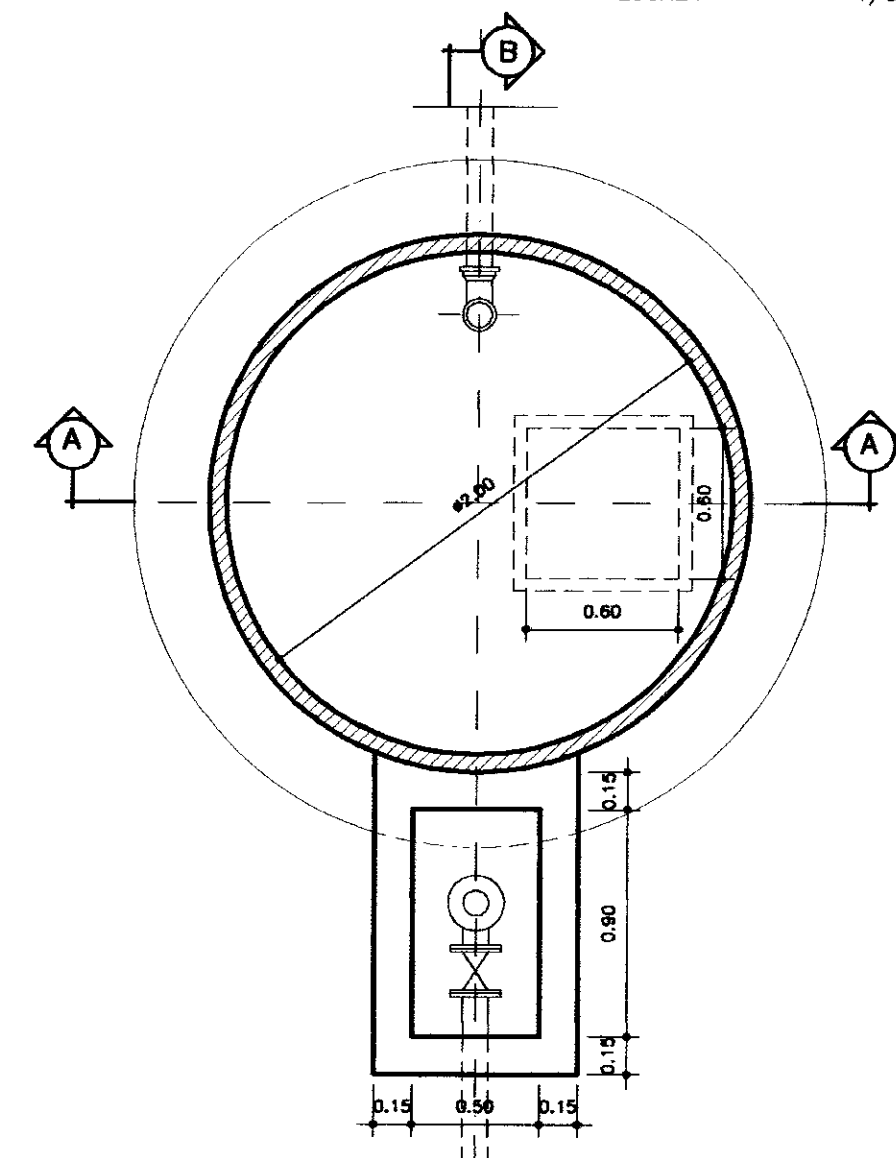


CORTE - BB  
ESCALA 1/20

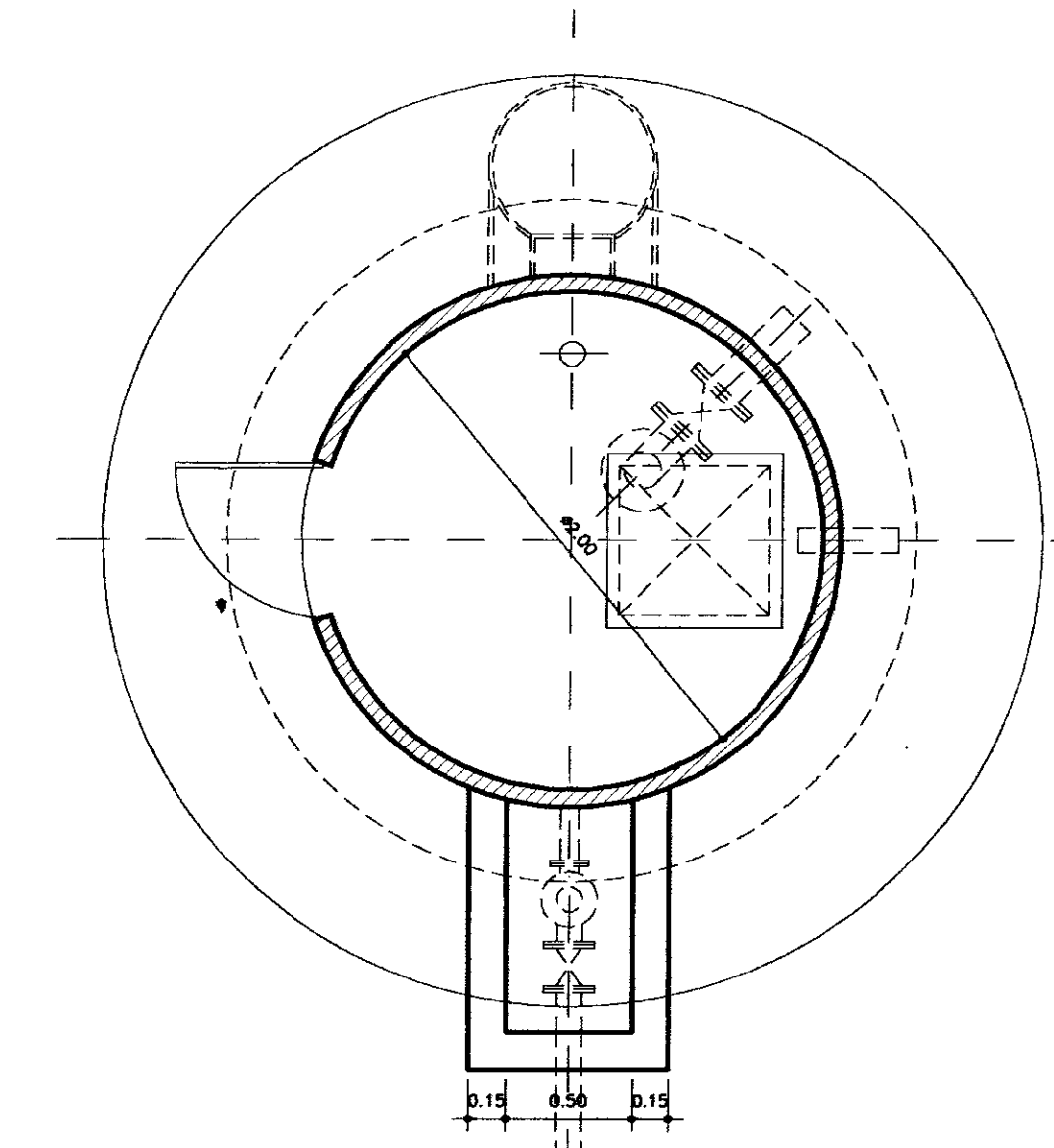


PLANTA BAIXA

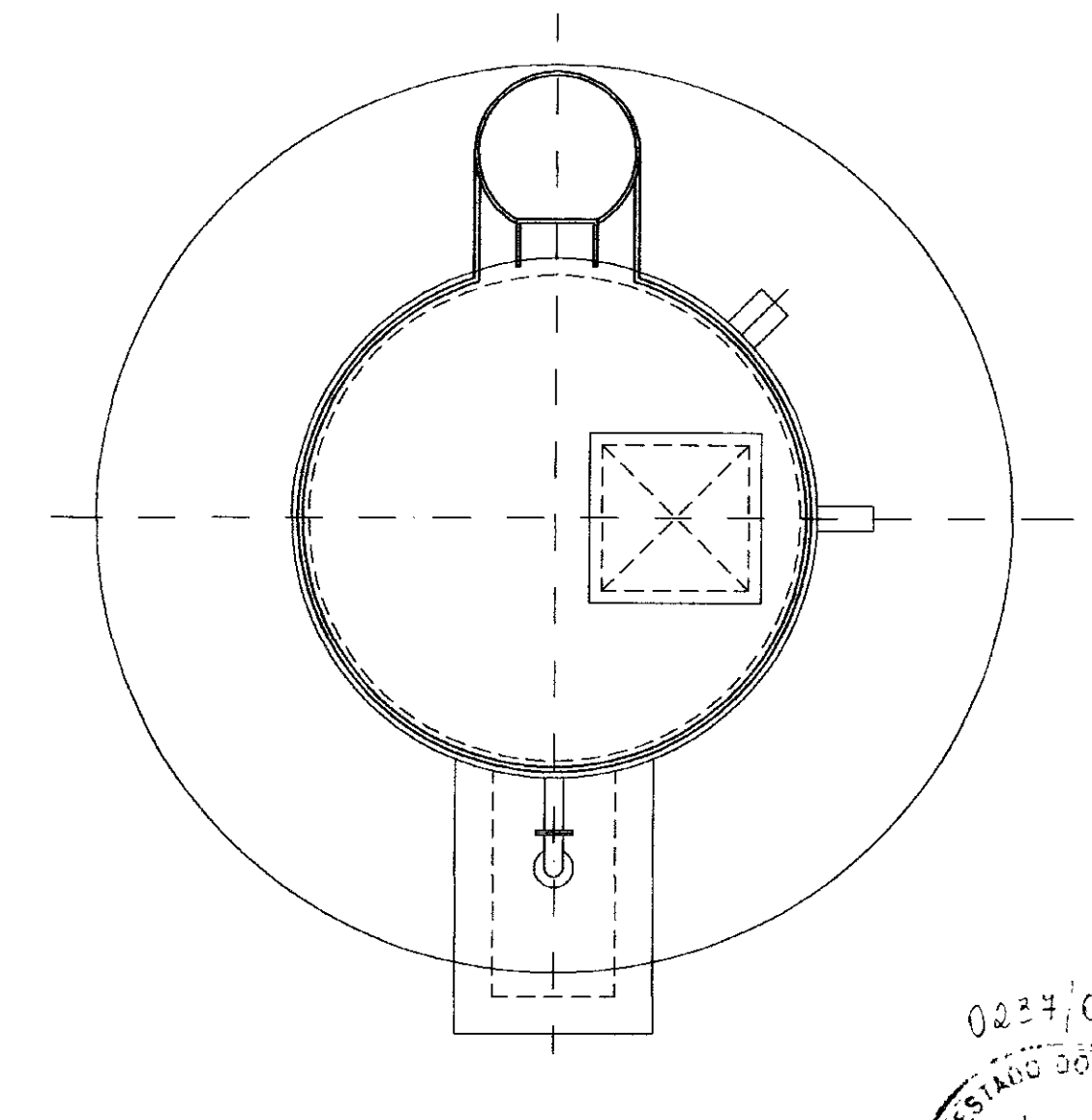
N°	DISCRIMINAÇÃO	Ø	QUANT.
01	REGISTRO CHATO COM FLANGES	100	01
02	CURVA DE 90° COM FLANGES	100	01
03	TUBO COM FLANGES L=5,80	100	01
04	TOCO COM FLANGES L=3,25	100	01
05	REDUÇÃO NORMAL COM FLANGES	100x75	01
06	CURVA DE 90° COM FLANGES	100	01
07	TOCO COM FLANGES L=0,40	100	01
08	VÁLVULA BORBOLETA COM FLANGES E BOIA	75	01
09	REDUÇÃO NORMAL COM FLANGES	100	01
10	TOCO COM FLANGES L=0,20	100	01
11	REGISTRO CHATO COM FLANGES	100	01
12	TOCO SEM FLANGES L=2,40	100	01
13	CURVA DE 90° COM BOLSAS	100	01
14	TOCO PONTA FLANGE L=0,20	150	01
15	CURVA DE 90° COM FLANGES	150	01
16	REGISTRO CHATO COM FLANGES	150	01
17	TOCO PONTA FLANGE L=0,40	150	01



PLANTA BAIXA NIVEL 1  
ESCALA 1/30



PLANTA BAIXA NIVEL 2  
ESCALA 1/30



VISTA SUPERIOR  
ESCALA 1/30

0227/04 02/10/12  
ESTADO DO CEARÁ  
99/0723  
BIBLIOTECA  
21.3  
SECRETARIA DE RECURSOS HÍDRICOS

000019

LEGENDA:

- ALVENARIA
- CONCRETO SIMPLES
- CONCRETO ARMADO
- BRITA
- CONCRETO SIMPLES

NOTAS :

DESENHOS DE REFERÊNCIA :

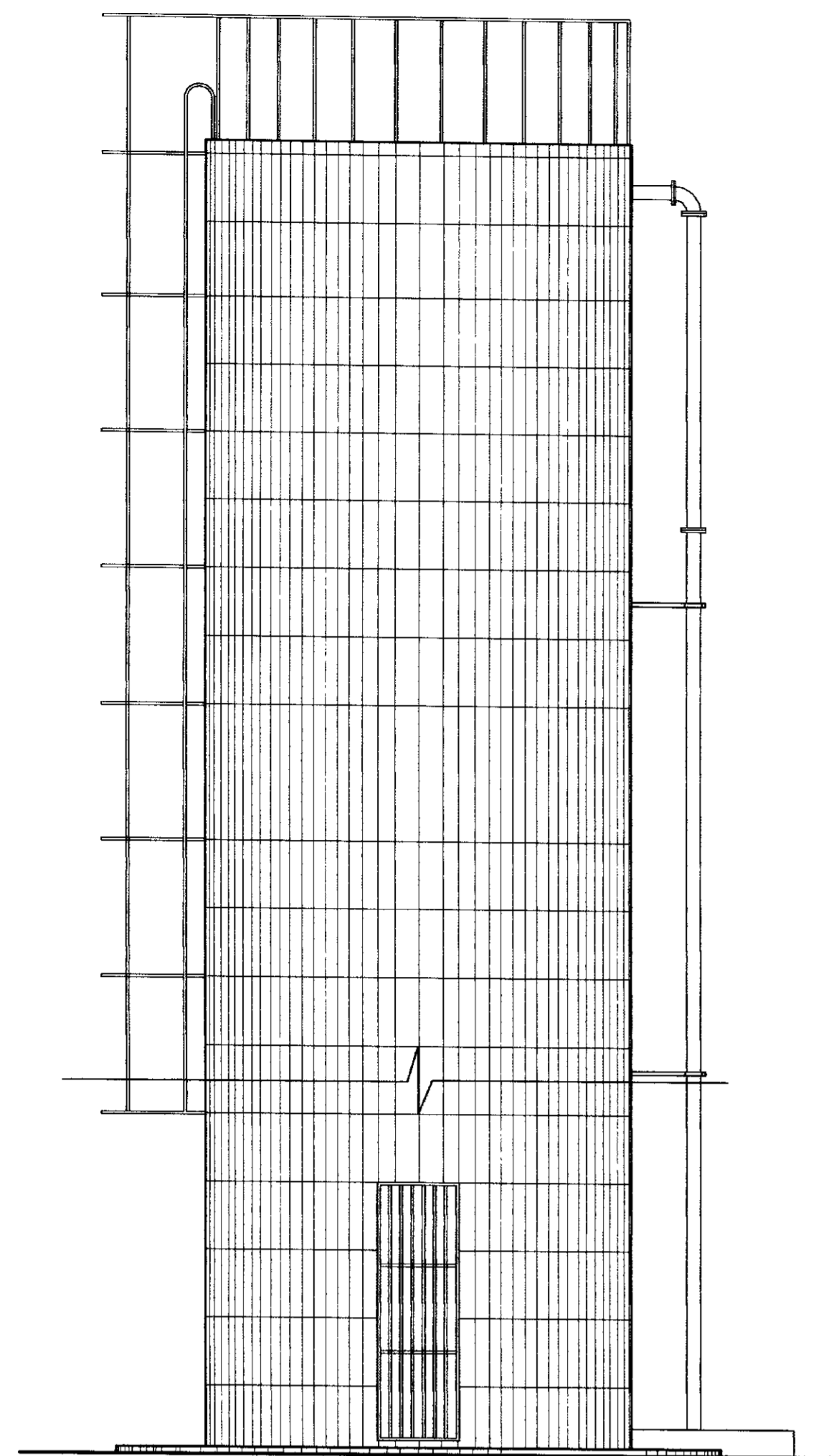
REVISÕES

N°	NATUREZA DA REVISÃO	DATA	APROVO

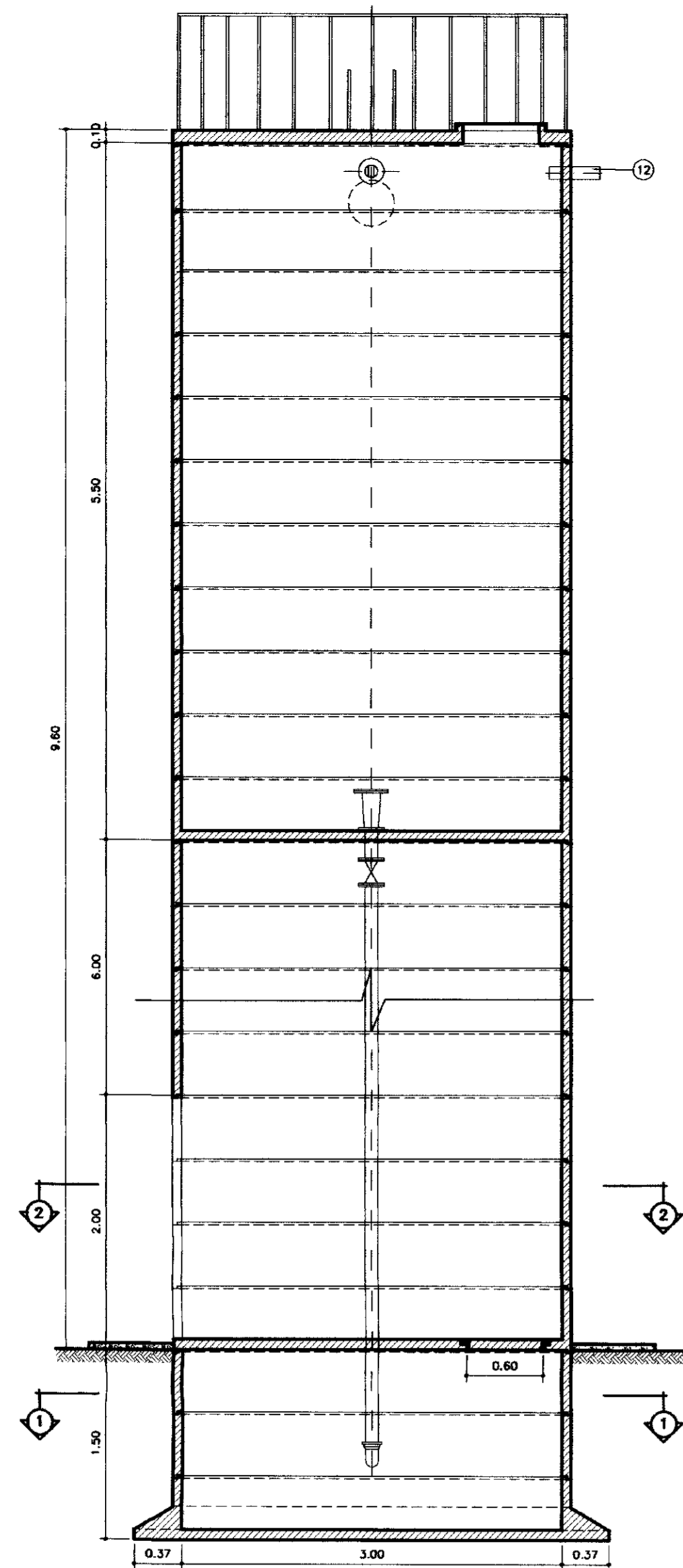
GOVERNO DO ESTADO DO CEARÁ  
SECRETARIA DOS RECURSOS HÍDRICOS - SRH

PROJETO EXECUTIVO DAS ADUTORAS DE IBARETAMA E DOS DISTRITOS DE OITICA E PIRANGI

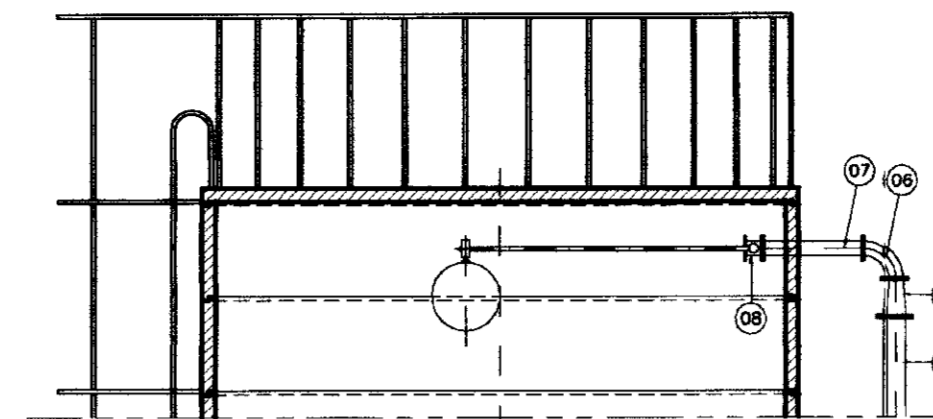
Projeto : C-Carga.dwg	Desenho : C-Carga.dwg
Visto : DEZEMBRO/99	Data de Emissão : DEZEMBRO/99
Verificado : INDICADA	Rev. : 
Aprova : TSA - Projetos de Engenharia Ltda.	N° do Desenho : A.38/51



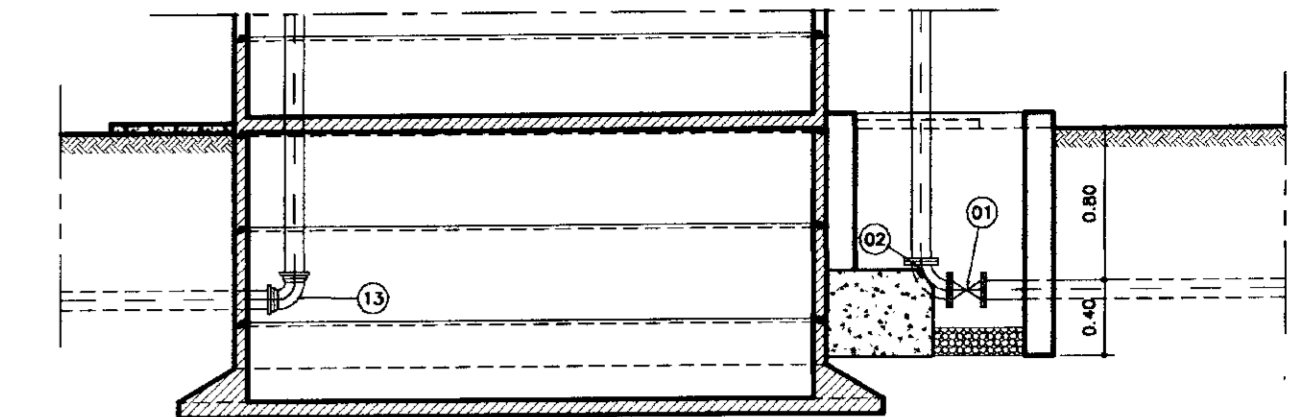
VISTA PRINCIPAL  
ESCALA - 1/40



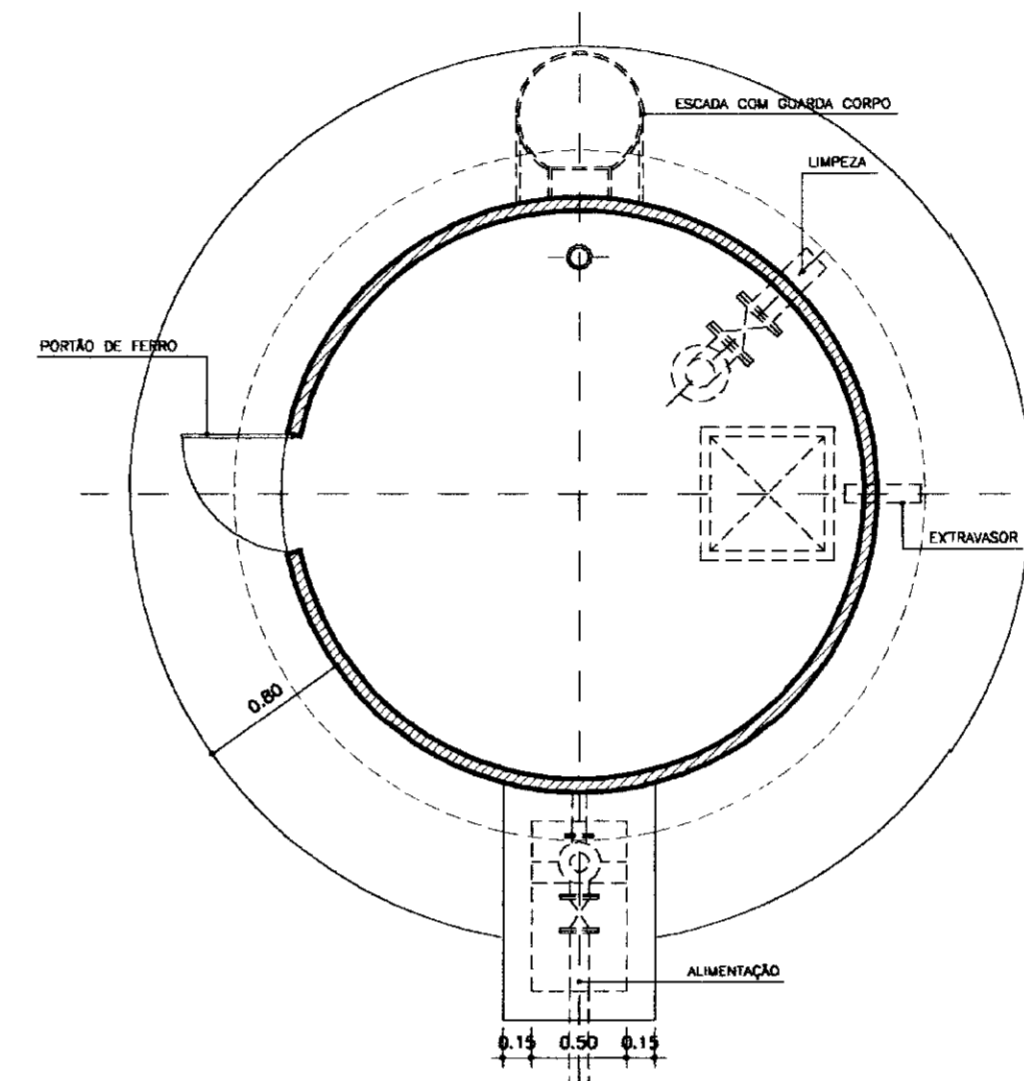
CORTE - AA  
ESCALA - 1/40



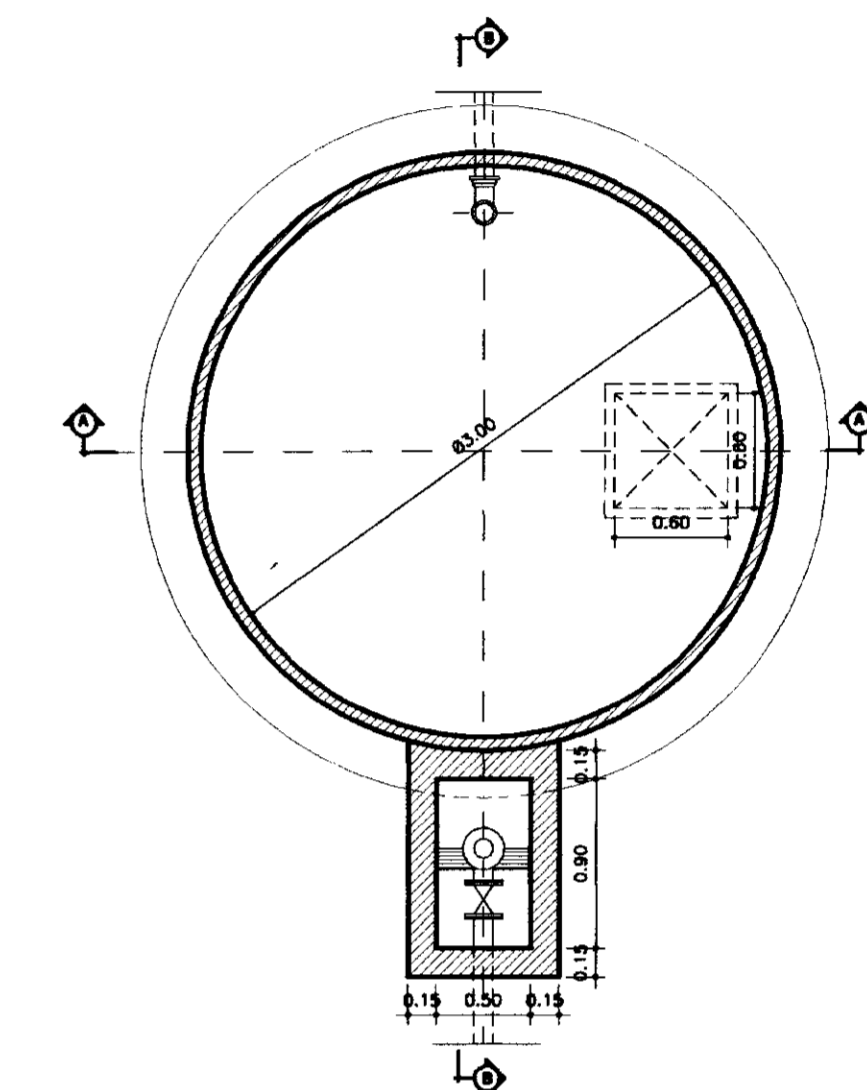
DETALHE DA ALIMENTAÇÃO  
ESCALA - 1/40



CORTE - BB  
ESCALA - 1/40

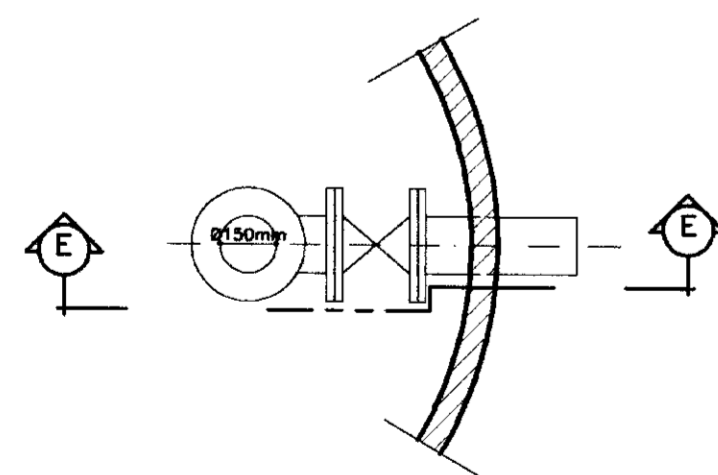


PLANTA BAIXA NÍVEL 2  
ESCALA - 1/40

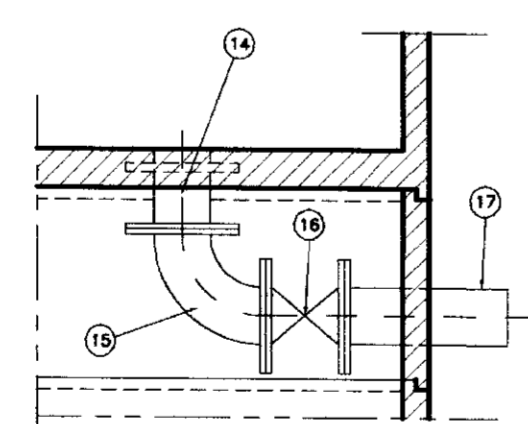


PLANTA BAIXA NÍVEL 1  
ESCALA - 1/40

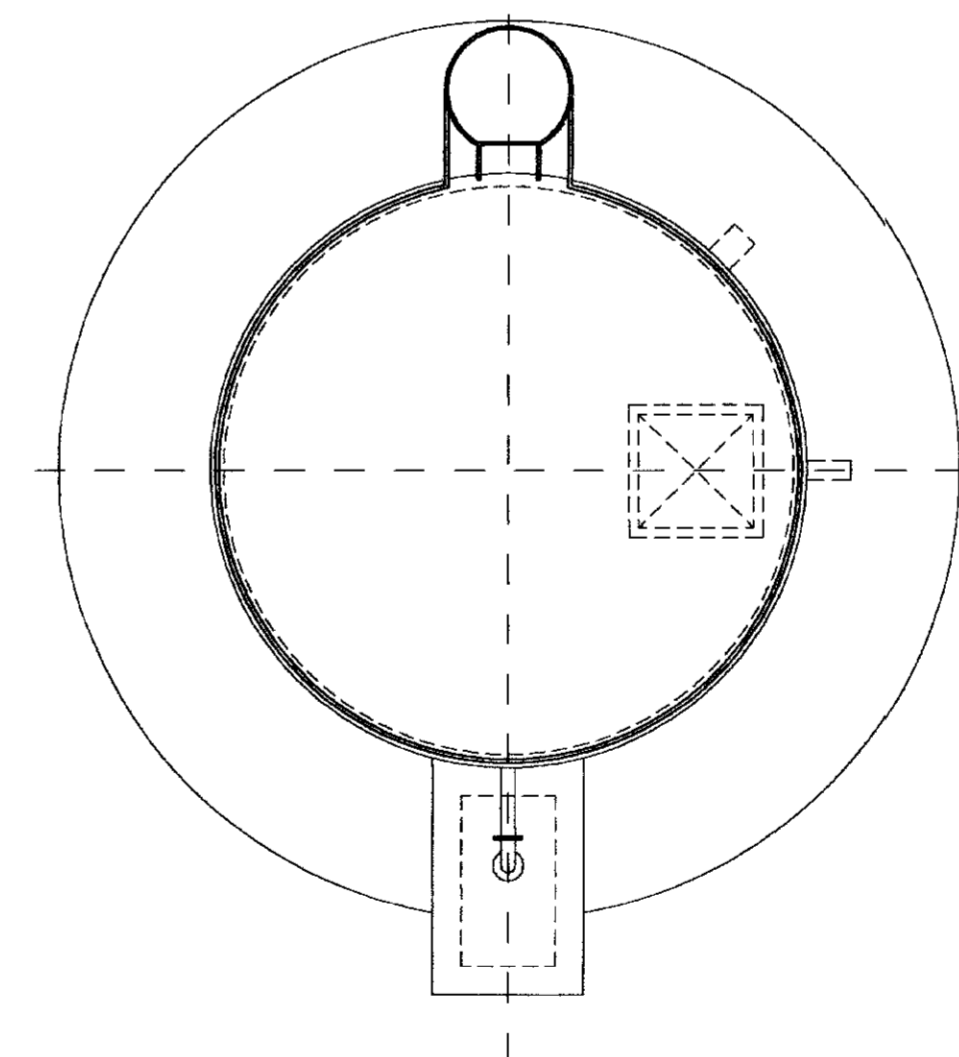
DETALHE DA TUBULAÇÃO DE LIMPEZA  
ESCALA - 1/20



PLANTA BAIXA



SEÇÃO - EE



VISTA SUPERIOR  
ESCALA - 1/40

Nº	DISCRIMINAÇÃO	Ø	QUANT.
01	REGISTRO CHATO COM FLANGES	100	01
02	CURVA DE 90º COM FLANGES	100	01
03	TUBO COM FLANGES L=6,00	100	01
04	TOCO COM FLANGES L=2,30	100	01
05	REDUÇÃO NORMAL COM FLANGES	100x75	01
06	CURVA DE 90º COM FLANGES	75	01
07	TOCO COM FLANGES L=0,50	75	01
08	VÁLVULA BORBOLETA COM FLANGES E BÓIA	75	01
09	REDUÇÃO NORMAL COM FLANGES	100x150	01
10	TOCO COM FLANGES L=0,30	100	01
11	REGISTRO CHATO COM FLANGES	100	01
12	TOCO SEM FLANGES L=4,40	100	01
13	CURVA DE 90º COM BOLSAS	100	01
14	TOCO PONTA FLANGE L=0,25	150	01
15	CURVA DE 90º COM FLANGES	150	01
16	REGISTRO CHATO COM FLANGES	150	01
17	TOCO PONTA FLANGE L=0,40	150	01
18	TOCO PONTA PONTA L=0,40	100	01

LEGENDA:

	ALVENARIA
	CONCRETO SIMPLES
	CONCRETO ARMADO
	BRITA
	TERRENO NATURAL

NOTAS :

DESENHOS DE REFERÊNCIA :

REVISÕES			
Nº	NATUREZA DA REVISÃO	DATA	APROVO

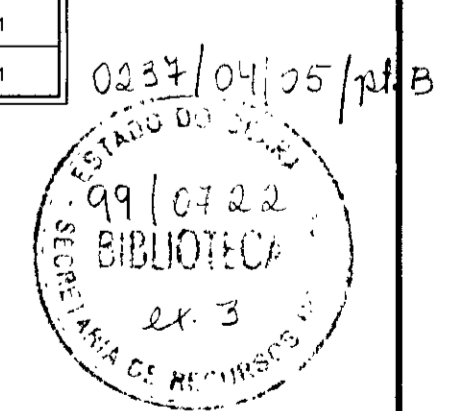
GOVERNO DO ESTADO DO CEARÁ  
SECRETARIA DOS RECURSOS HÍDRICOS - SRH

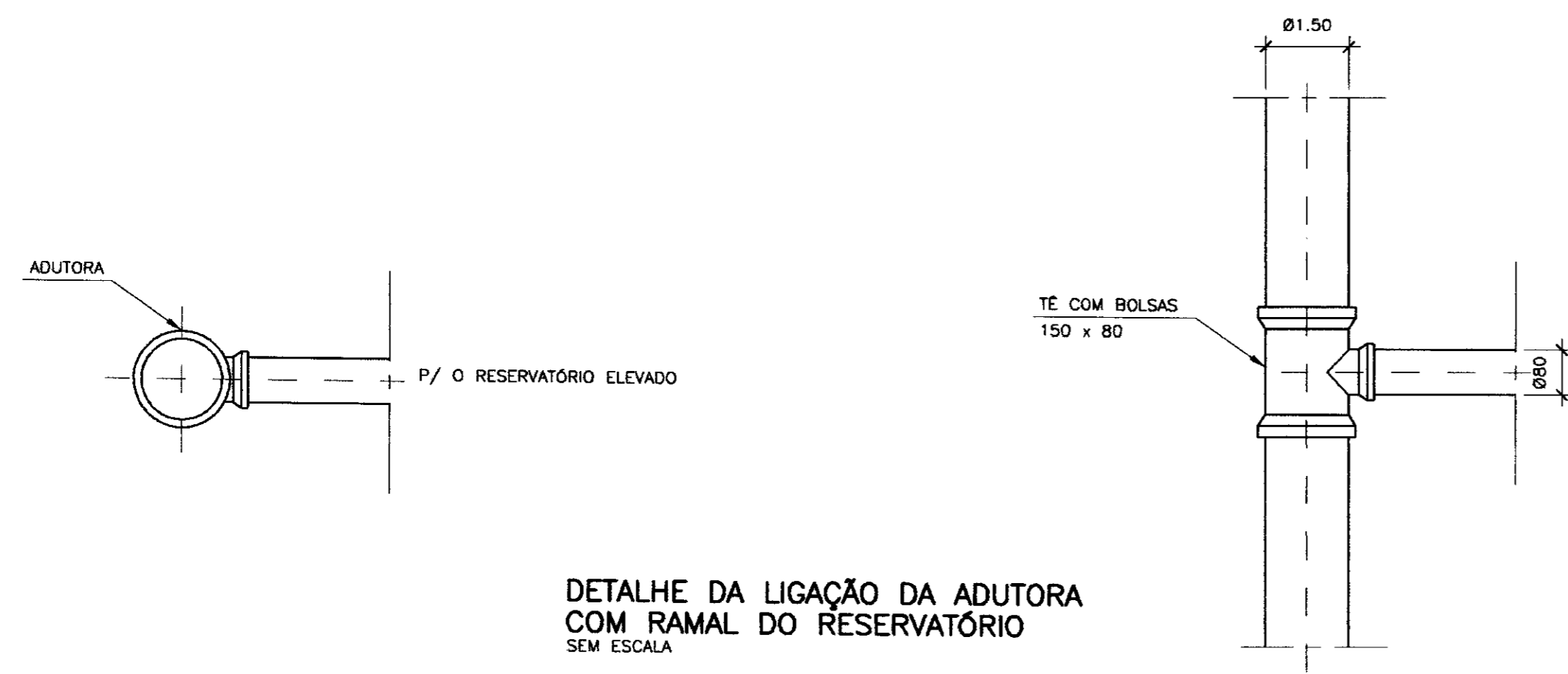
PROJETO EXECUTIVO DAS ADUTORAS DE IBARETAMA E DOS  
DISTRITOS DE OITICA E PIRANGI

Projeto :	Res-Pir.dwg
Visto :	DEZEMBRO/99
Verificado :	INDICADA
Aprova :	Nº do Desenho : A.39/51

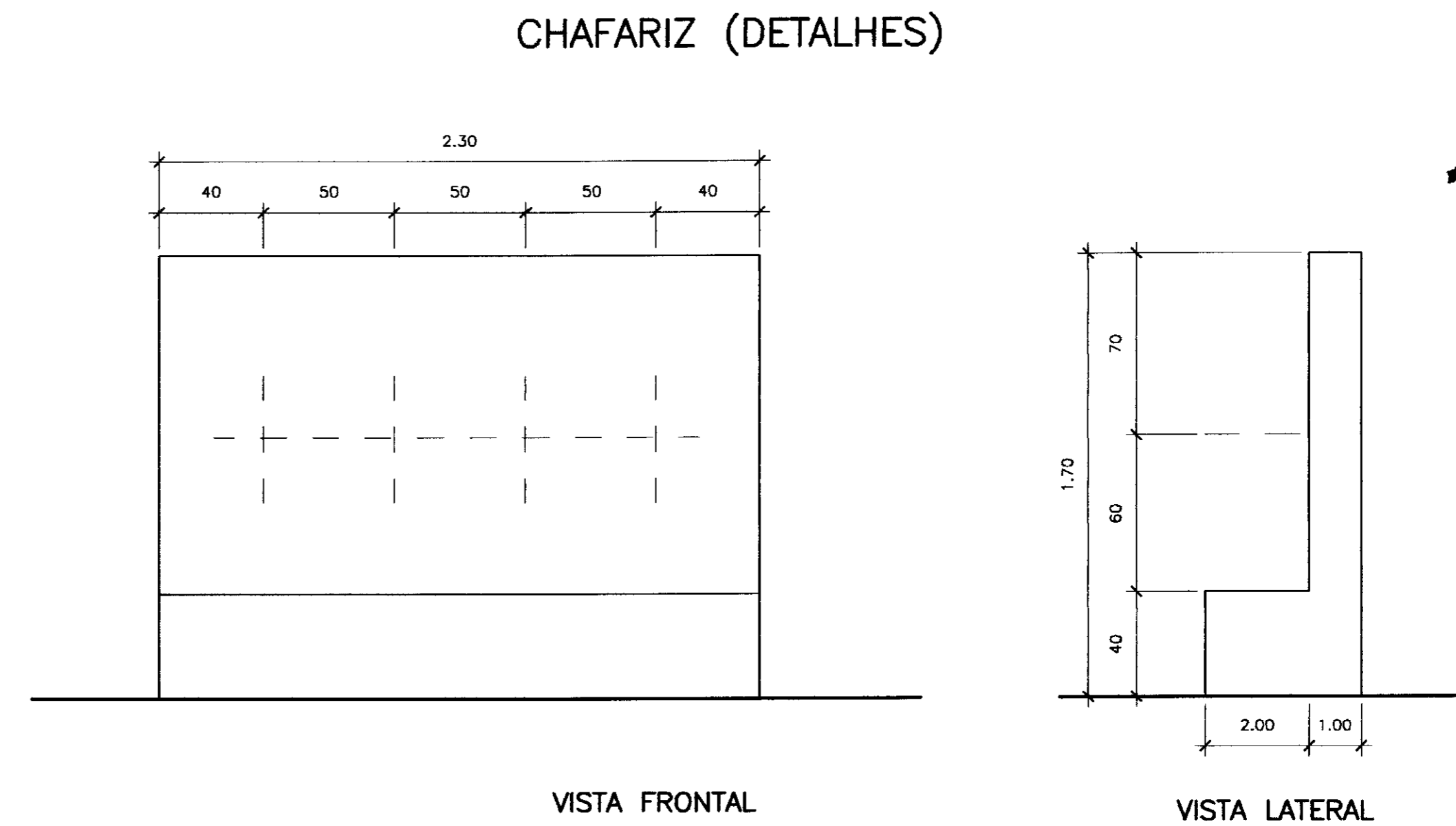
TSA - Projetos de Engenharia Ltda.

000020





DETALHE DA LIGAÇÃO DA ADUTORA  
COM RAMAL DO RESERVATÓRIO  
SEM ESCALA

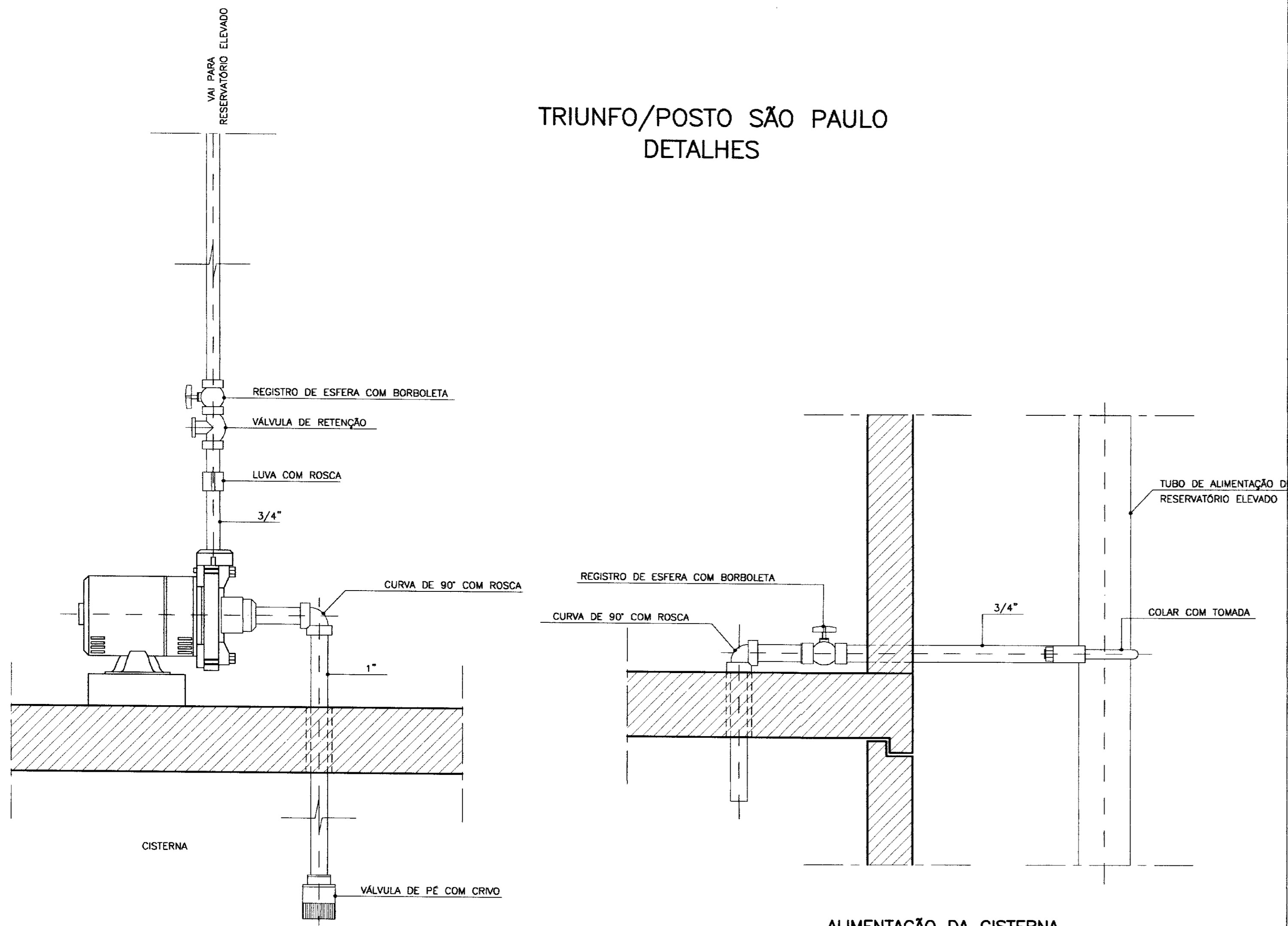


VISTA FRONTAL

VISTA LATERAL

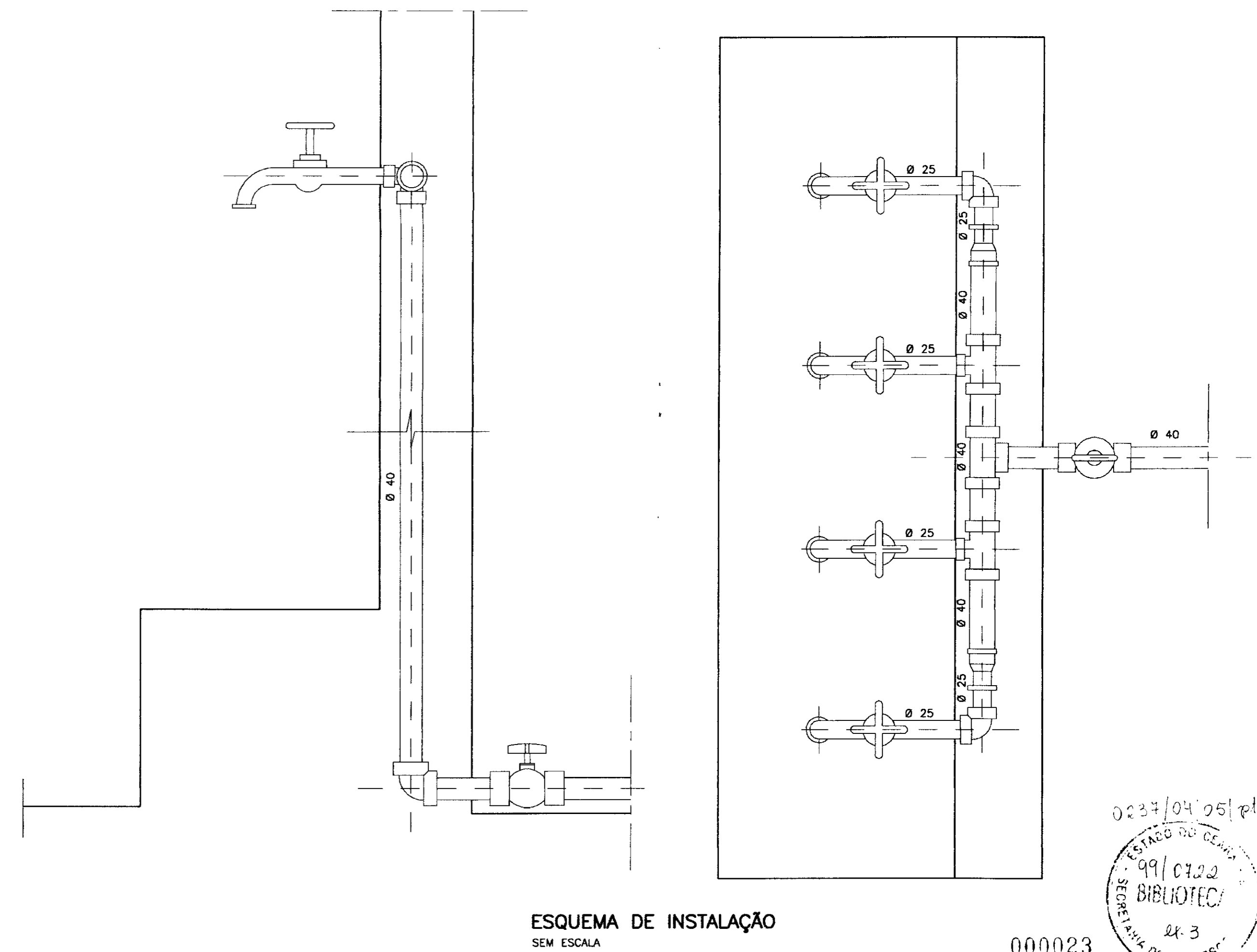
DETALHE DO MURO  
SEM ESCALA

TRIUNFO/POSTO SÃO PAULO  
DETALHES



BOMBEAMENTO PARA  
RESERVATÓRIO ELEVADO  
SEM ESCALA

ALIMENTAÇÃO DA CISTERNA  
SEM ESCALA



ESQUEMA DE INSTALAÇÃO  
SEM ESCALA

0227/0405/pt.2  
ESTADO DO CEARÁ  
99/0722  
BIBLIOTECA  
24.3  
SECRETARIA DE RECURSOS HÍDRICOS  
000023

LEGENDA:

NOTAS :

DESENHOS DE REFERÊNCIA :

REVISÕES

Nº	NATUREZA DA REVISÃO	DATA	APROVO

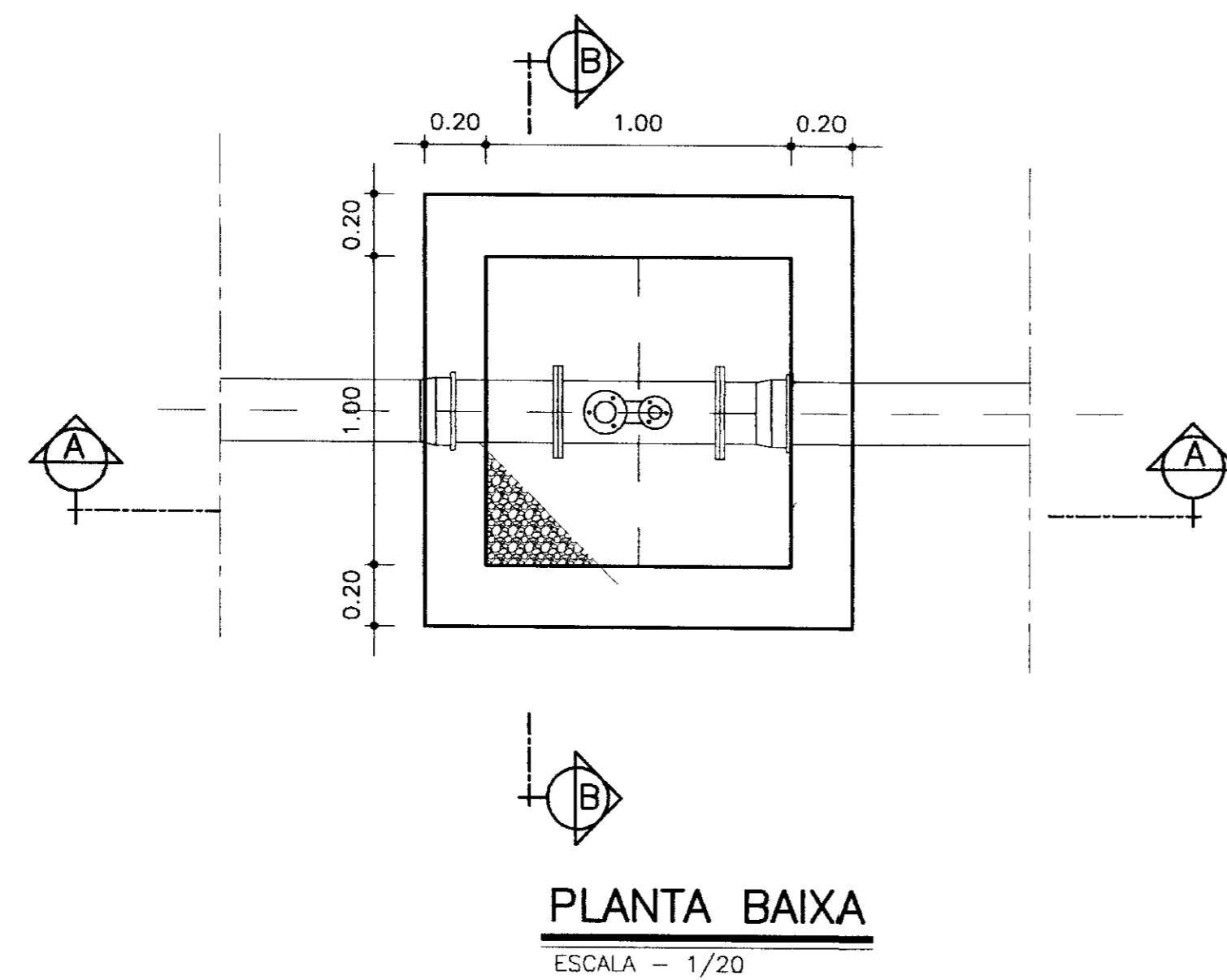
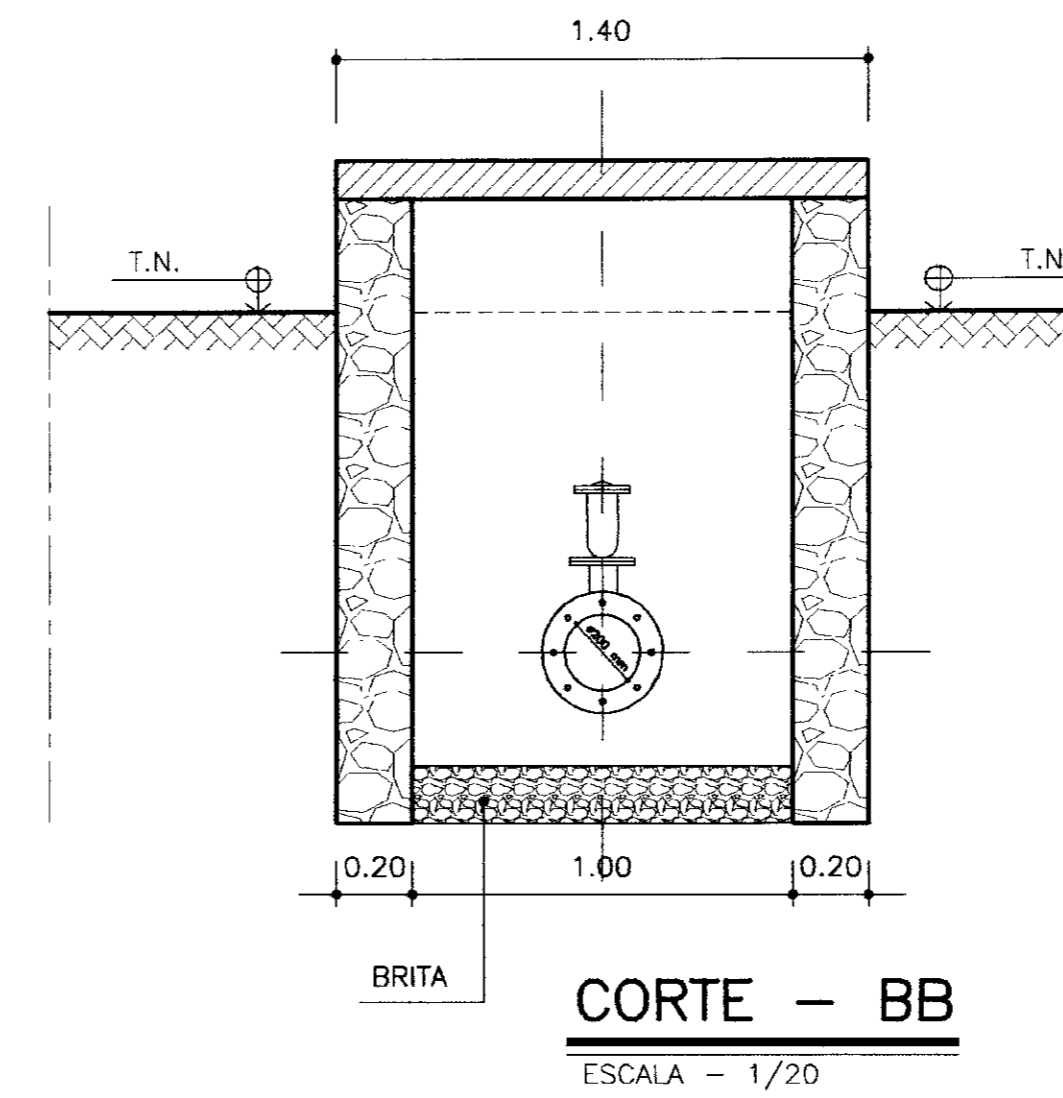
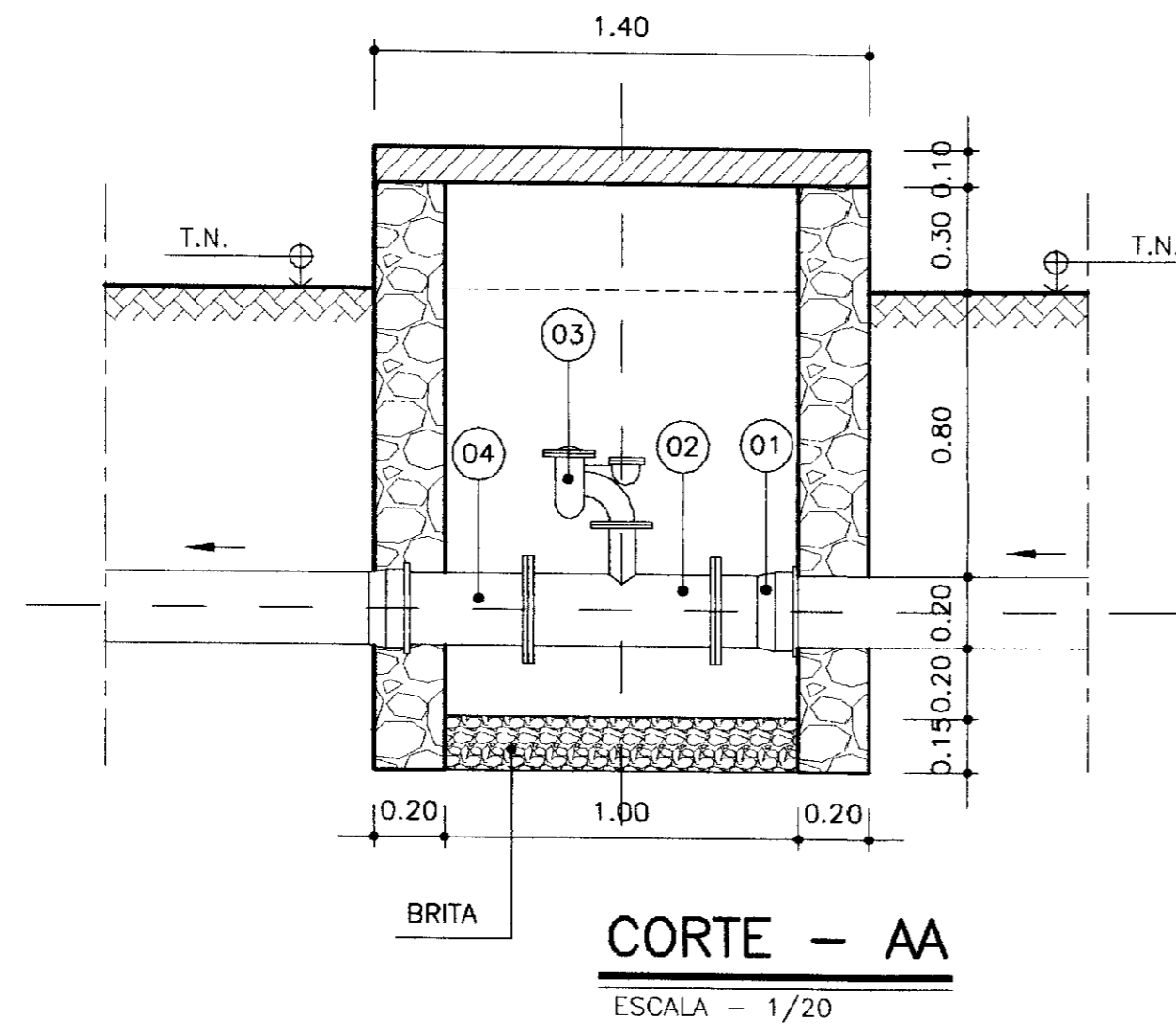
GOVERNO DO ESTADO DO CEARÁ  
SECRETARIA DOS RECURSOS HÍDRICOS - SRH

PROJETO EXECUTIVO DAS ADUTORAS DE IBARETAMA E DOS  
DISTRITOS DE OTICICA E PIRANGI

Projeto :	RESERVATÓRIO PRÉ-MOLDADO	Desenho :	PS-Detal.dwg
Visto :	- ALIMENTAÇÃO CISTERNA	Data de Emissão :	DEZEMBRO/99
Verificado :	- BOMBEAMENTO P/ RECALQUE	Escala :	SEM ESCALA
Aprova :	CHAFARIZ :	Nº do Desenho :	A.42/51
	- TRIUNFO, OTICICA E POSTO SÃO PAULO		

TSA - Projetos de Engenharia Ltda.

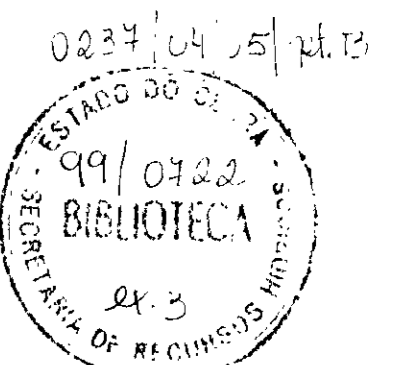
## CAIXA DE INSPEÇÃO DE VENTOSA E REGISTRO



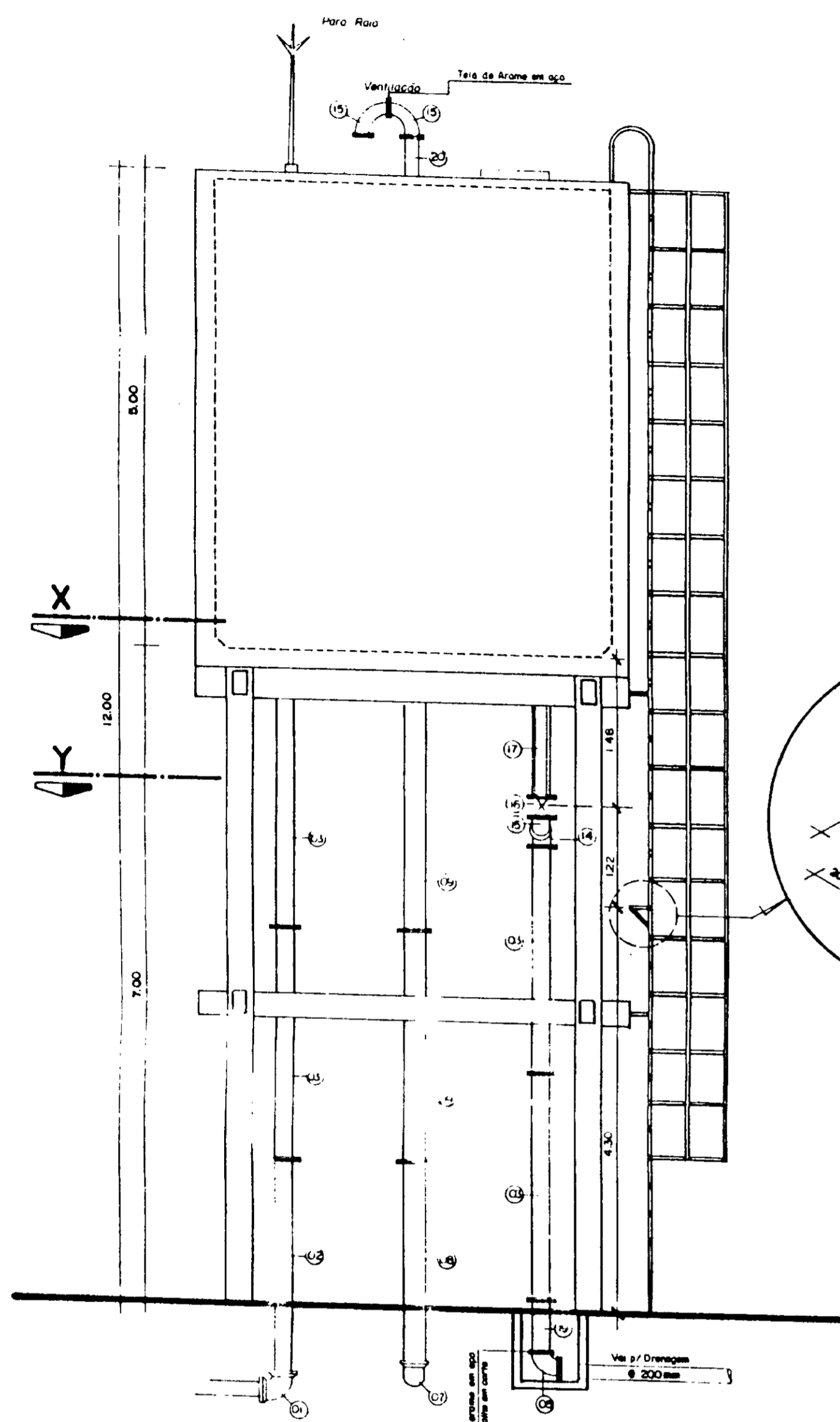
EQUIPAMENTO HIDROMECAÂNICO (PIRANGI)			
Nº	Descrição	Ø(Diâmetro)mm	Quant.
01	Extremidade flange bolsa L=1,40 m	100	-
02	Tê com flanges	100 x 50	-
03	Ventosa de tríplece função	50	-
04	Extremidade flange ponta L=4,00m	100	-

EQUIPAMENTO HIDROMECAÂNICO (IBARETAMA)			
Nº	Descrição	Ø(Diâmetro)mm	Quant.
01	Extremidade flange bolsa L=1,40 m	150	-
02	Tê com flanges	150 x 50	-
03	Ventosa de tríplece função	50	-
04	Extremidade flange ponta L=4,00m	150	-

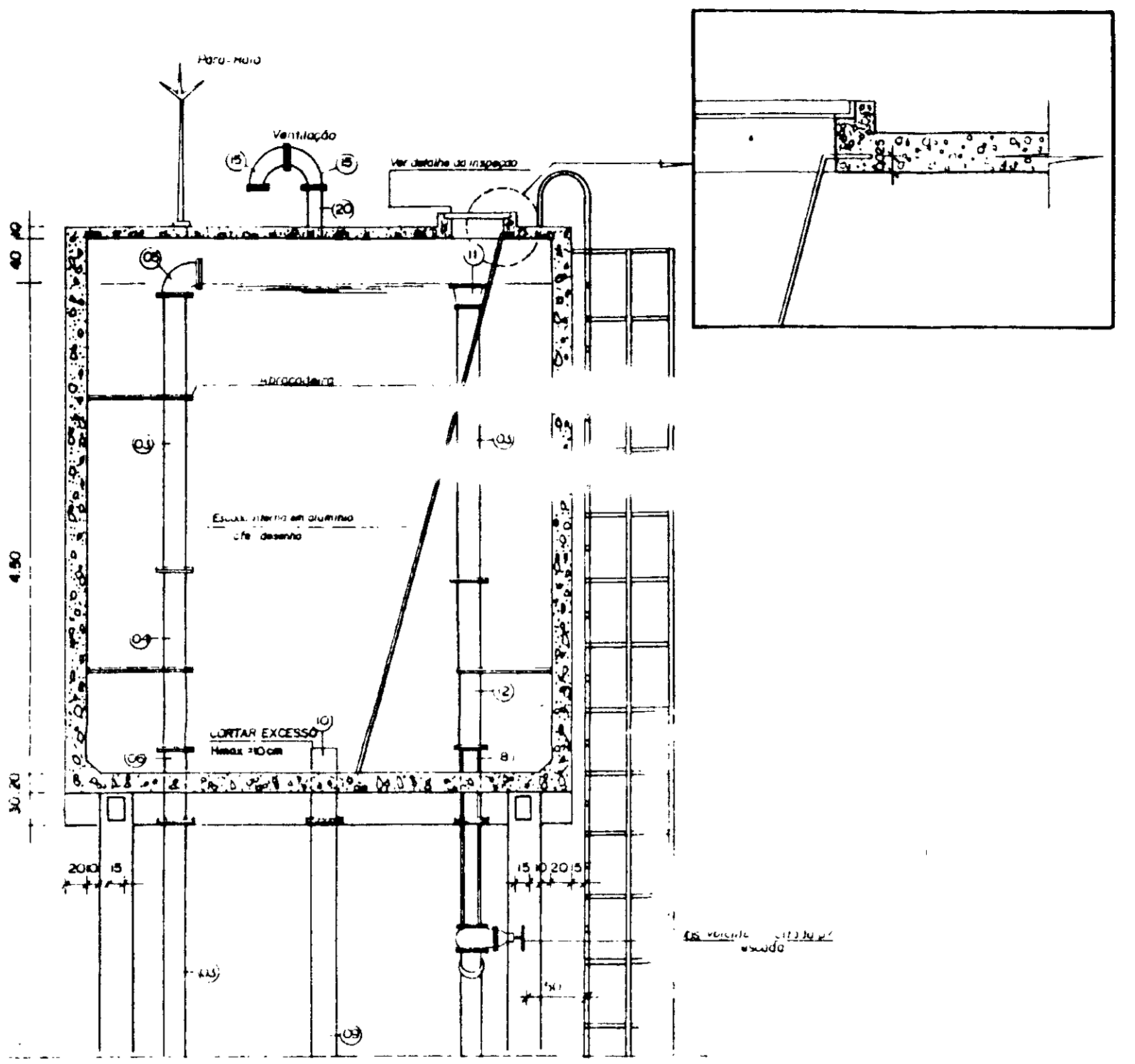
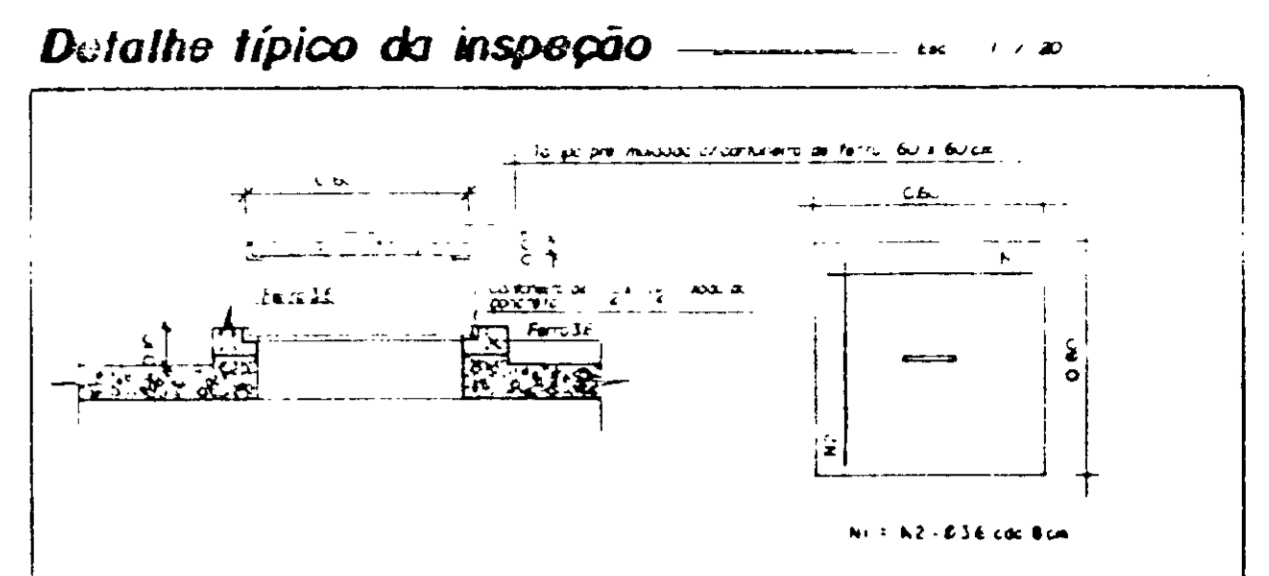
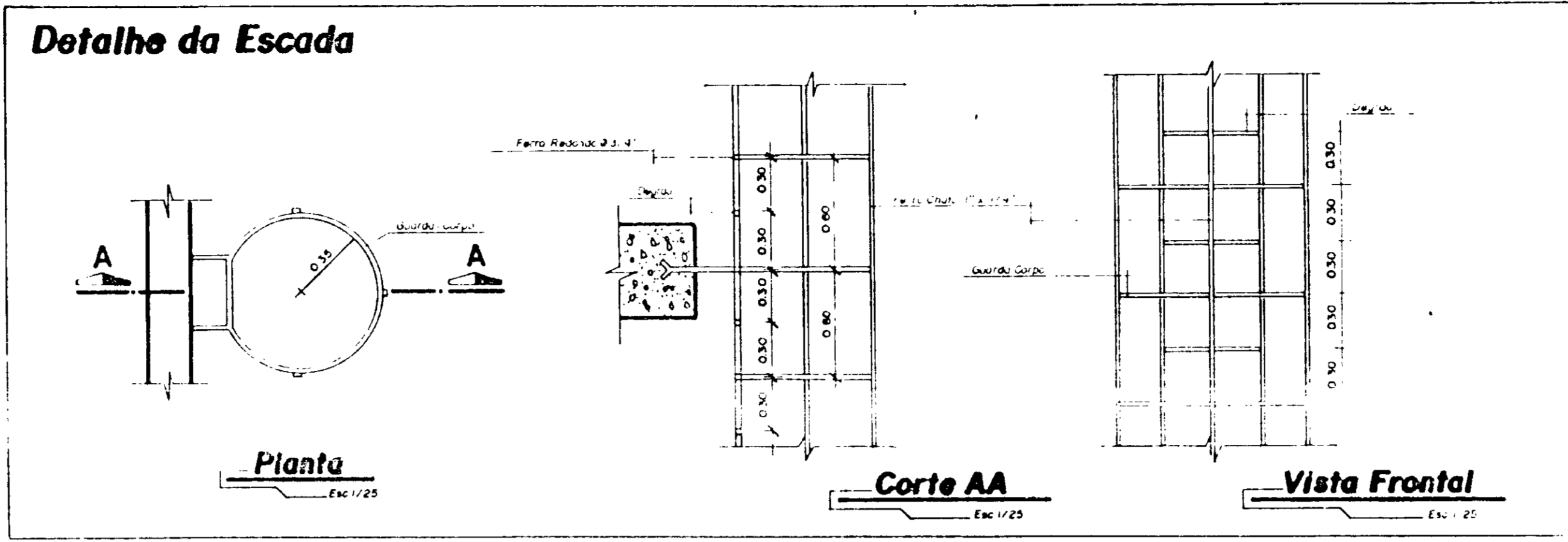
000024



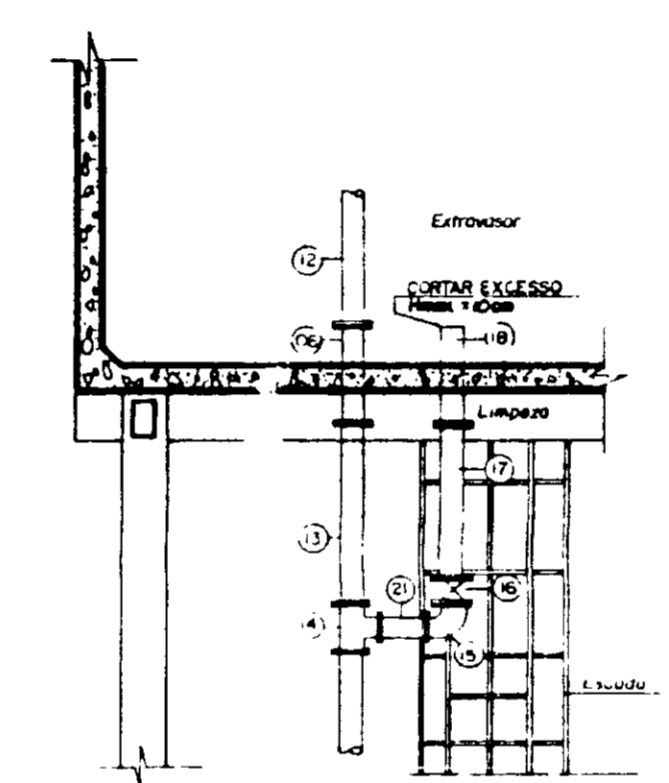
<b>LEGENDA:</b> ALVENARIA DE PEDRA CONCRETO SIMPLES CONCRETO ARMADO BRITA	<b>NOTAS :</b> (Empty space for notes)	<b>DESENHOS DE REFERÊNCIA :</b> (Empty space for reference drawings)	<table border="1" style="width: 100%; border-collapse: collapse;"> <thead> <tr> <th colspan="4">REVISÕES</th> </tr> <tr> <th>Nº</th> <th>NATUREZA DA REVISÃO</th> <th>DATA</th> <th>APROVO</th> </tr> </thead> <tbody> <tr> <td> </td> <td> </td> <td> </td> <td> </td> </tr> <tr> <td> </td> <td> </td> <td> </td> <td> </td> </tr> <tr> <td> </td> <td> </td> <td> </td> <td> </td> </tr> </tbody> </table>	REVISÕES				Nº	NATUREZA DA REVISÃO	DATA	APROVO													<b>GOVERNO DO ESTADO DO CEARÁ</b> SECRETARIA DOS RECURSOS HÍDRICOS - SRH <b>PROJETO EXECUTIVO DAS ADUTORAS DE IBARETAMA E DOS DISTRITOS DE OITICA E PIRANGI</b> <b>CAIXAS DE INSPEÇÃO DE VENTOSAS E REGISTROS DE DESCARGA</b> 
REVISÕES																								
Nº	NATUREZA DA REVISÃO	DATA	APROVO																					
				Projeto : Cx-insp.dwg Data de Emissão : DEZEMBRO/99 Verificado : Escala : INDICADA Aprove : Nº do Desenho : A.43/51																				



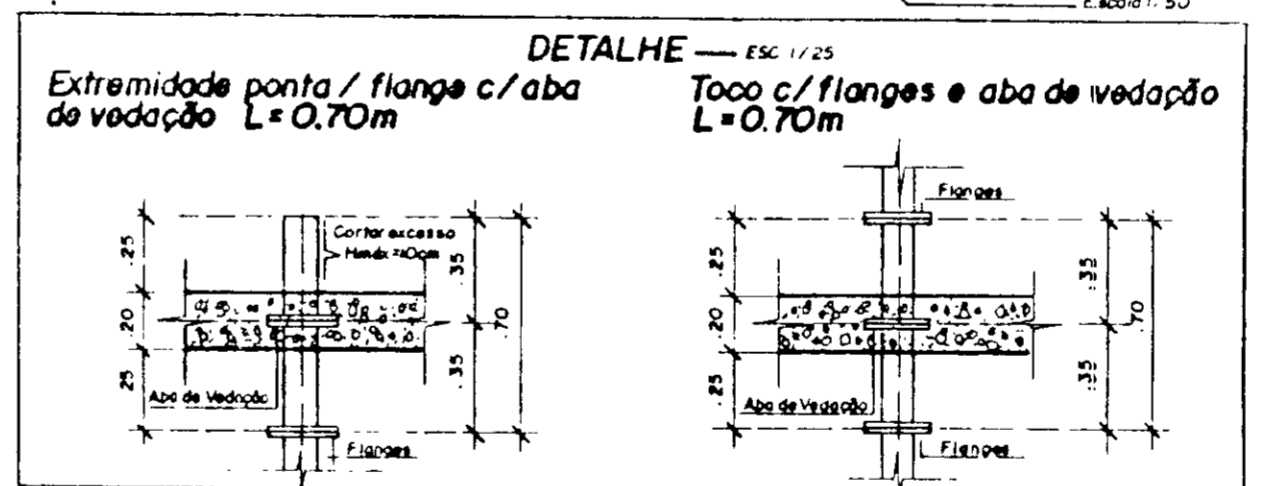
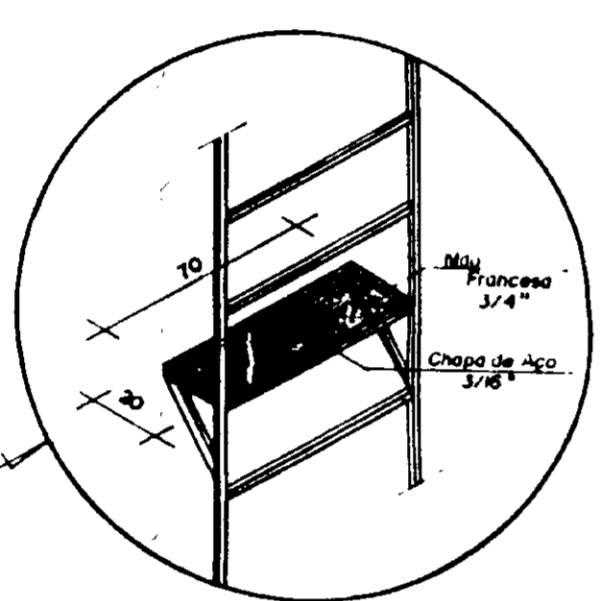
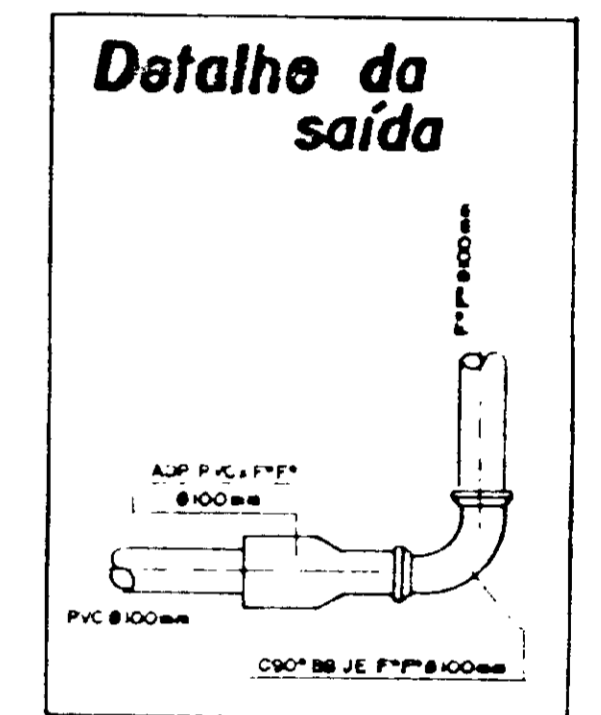
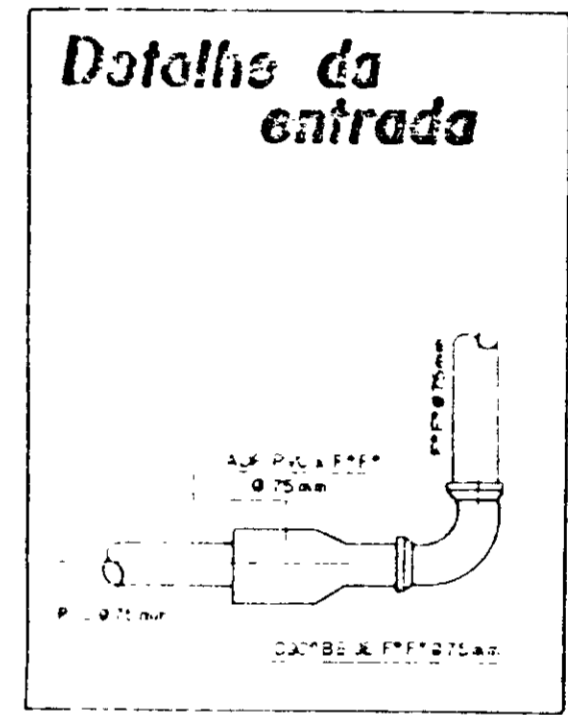
**Vista Frontal**  
Escala 1/50



**Corte AA**  
Escala 1/50



**Corte BB**  
Escala 1/50

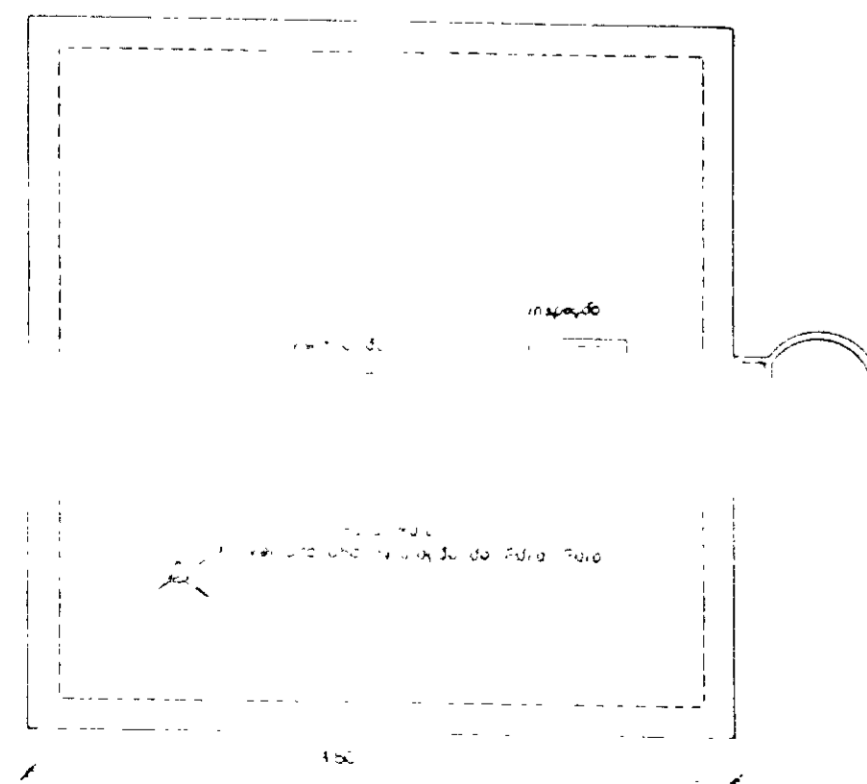


**Relação de Materiais**

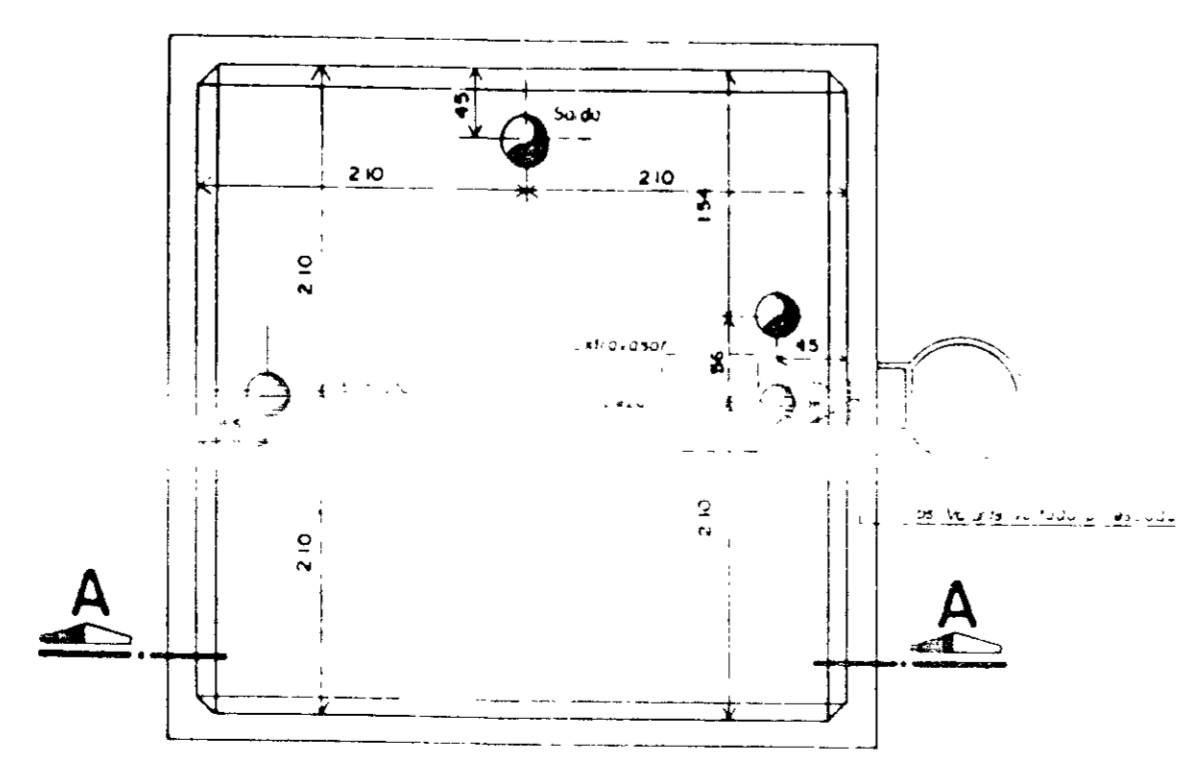
ITEM	DISCRIMINAÇÃO	UNID	QUANT	Ø(mm)
01	C90° BB JE F*F*	UD	01	75
02	TPF L=2.30m	"	01	75
03	TFF L=2.50m	"	06	75
04	TFF L=1.60m	"	01	75
05	C90° c/ Flanges F*F*	"	02	75
06	Toco FFF c/ aba de vedação L=0.70m	"	02	75
07	C90° BB JE F*F*	"	01	100
08	TPF L=2.00m	"	01	100
09	TFF L=2.80m	"	02	100
10	EPF L=0.70m	"	01	100
11	Redução c/ Flanges	"	01	100x75
12	TFF L=1.55m	"	01	75
13	TFF L=1.17m	"	01	75
14	Tê de Redução c/ Flanges	"	01	75 x 80
15	C90° c/ Flanges F*F*	"	03	50
16	RGFV	"	01	50
17	TFF L=1.03m	"	01	50
18	EPF L=0.70m	"	01	50
19	TFF L=0.70m	"	01	75
20	EPF L=0.30m	"	01	50
21	Toco c/ Flanges L=0.25m	"	01	50
	Arruela de Borracha p/ Flanges	"	15	75
	Arruela de Borracha p/ Flanges	"	03	100
	Anel de Borracha p/ Conexão	"	02	75
	Anel de Borracha p/ Conexão	"	02	100
	Adaptador PBA PVC x F*F*	"	01	75
	Adaptador PBA PVC x F*F*	"	01	100
	Parafuso p/ Flanges	"	108	16 x 80
		"	01	350

0237/04/05/pt  
99/0422  
BIBLIOTECA  
203

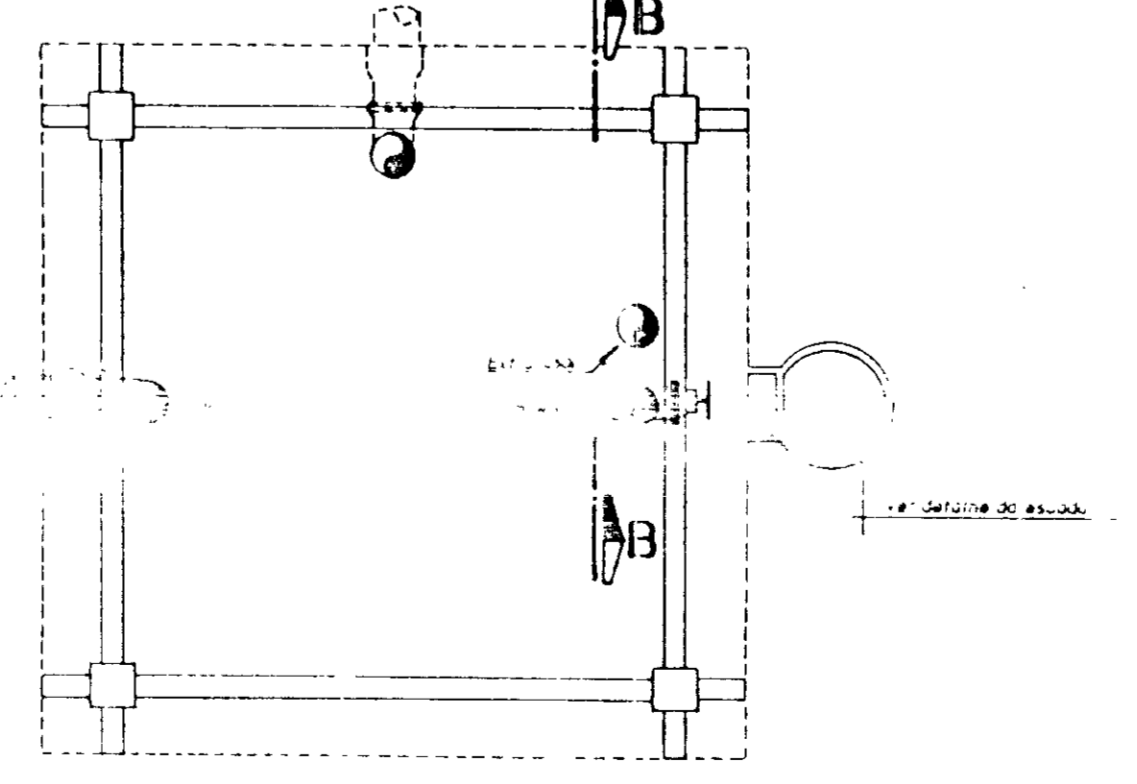
000025



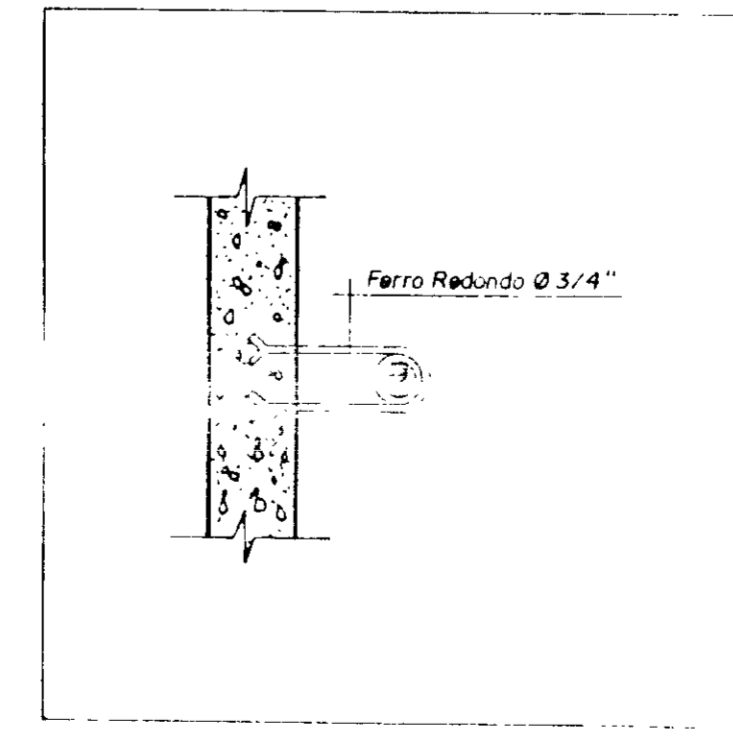
**Vista Superior**  
Escala 1/50



**Planta na Cota x**  
Escala 1/50



**Planta na Cota y**  
Escala 1/50



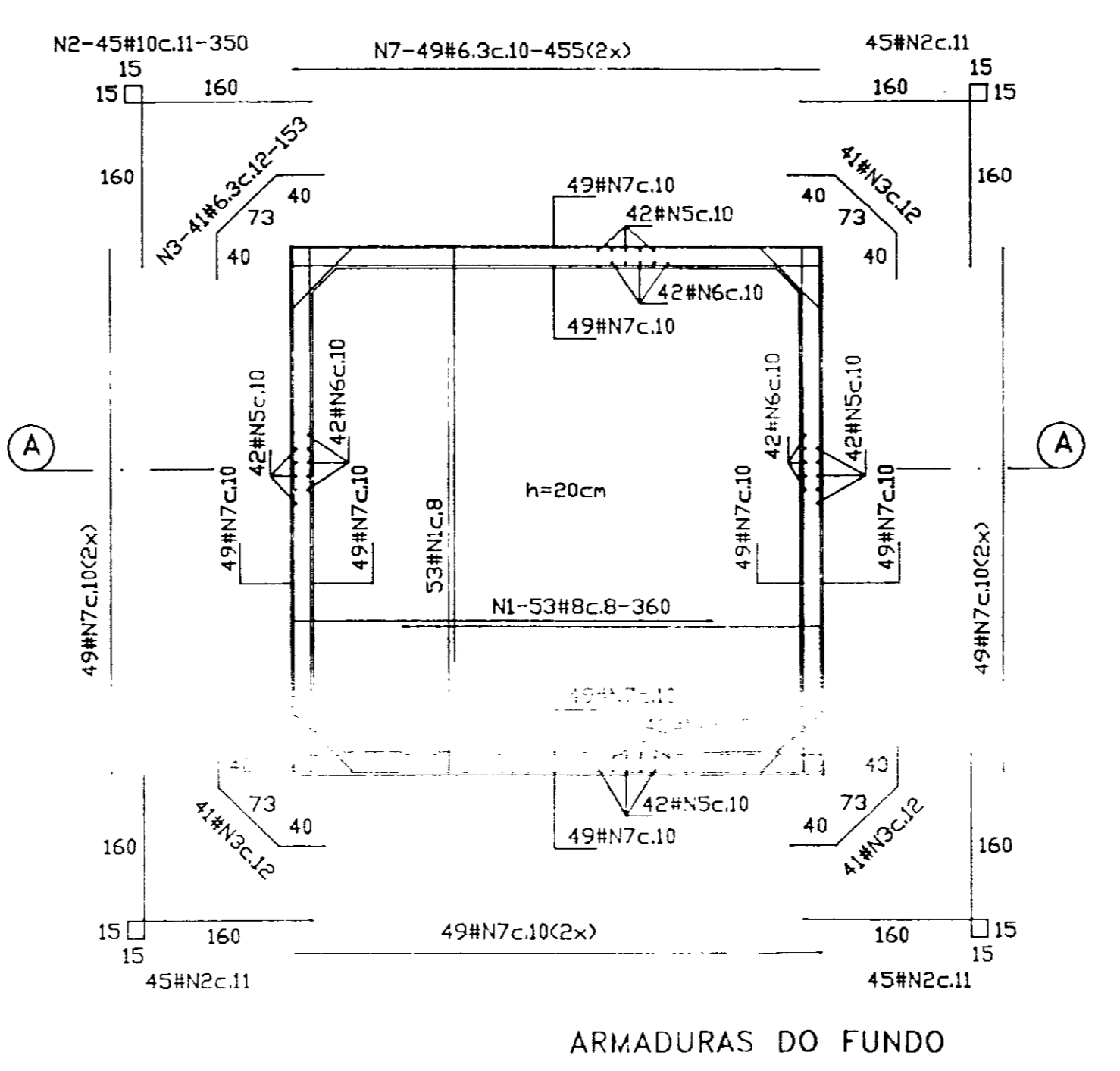
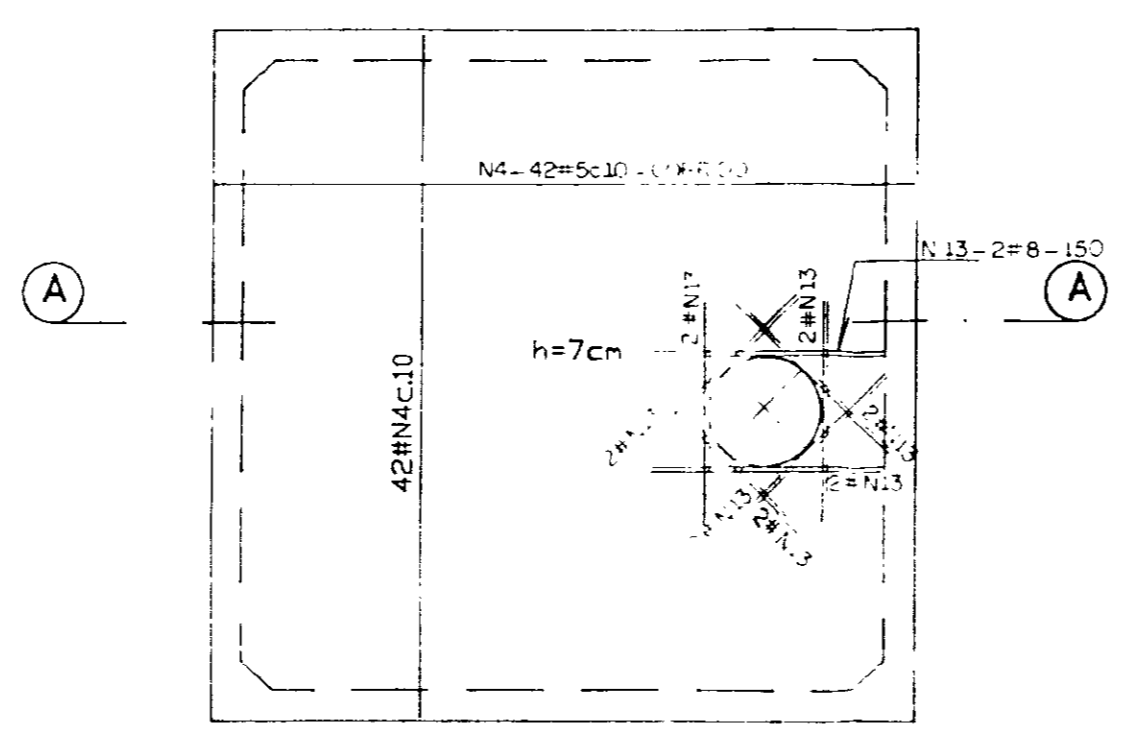
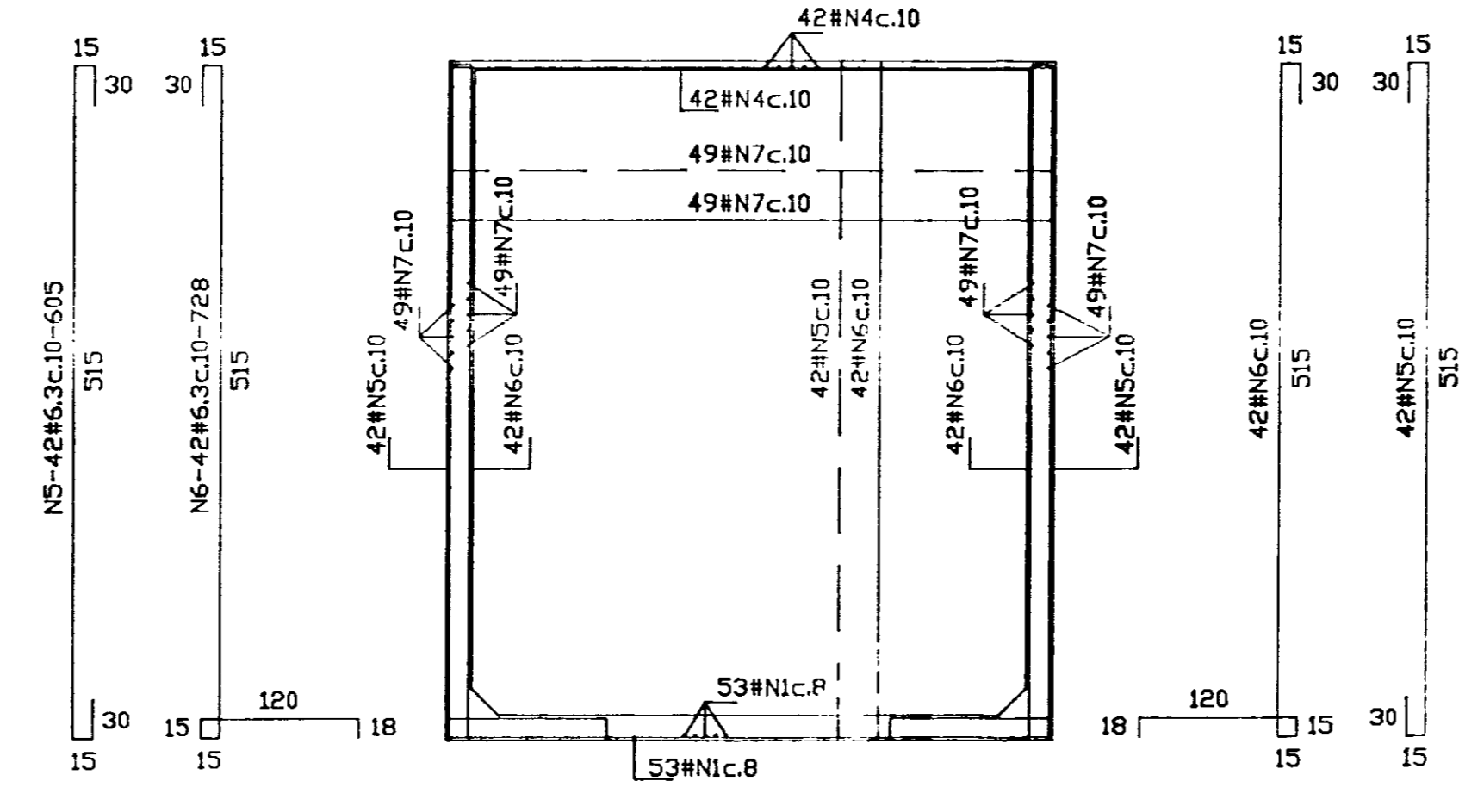
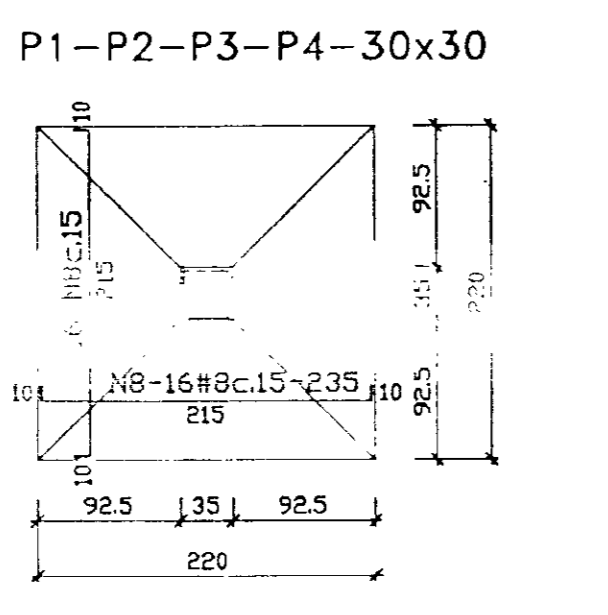
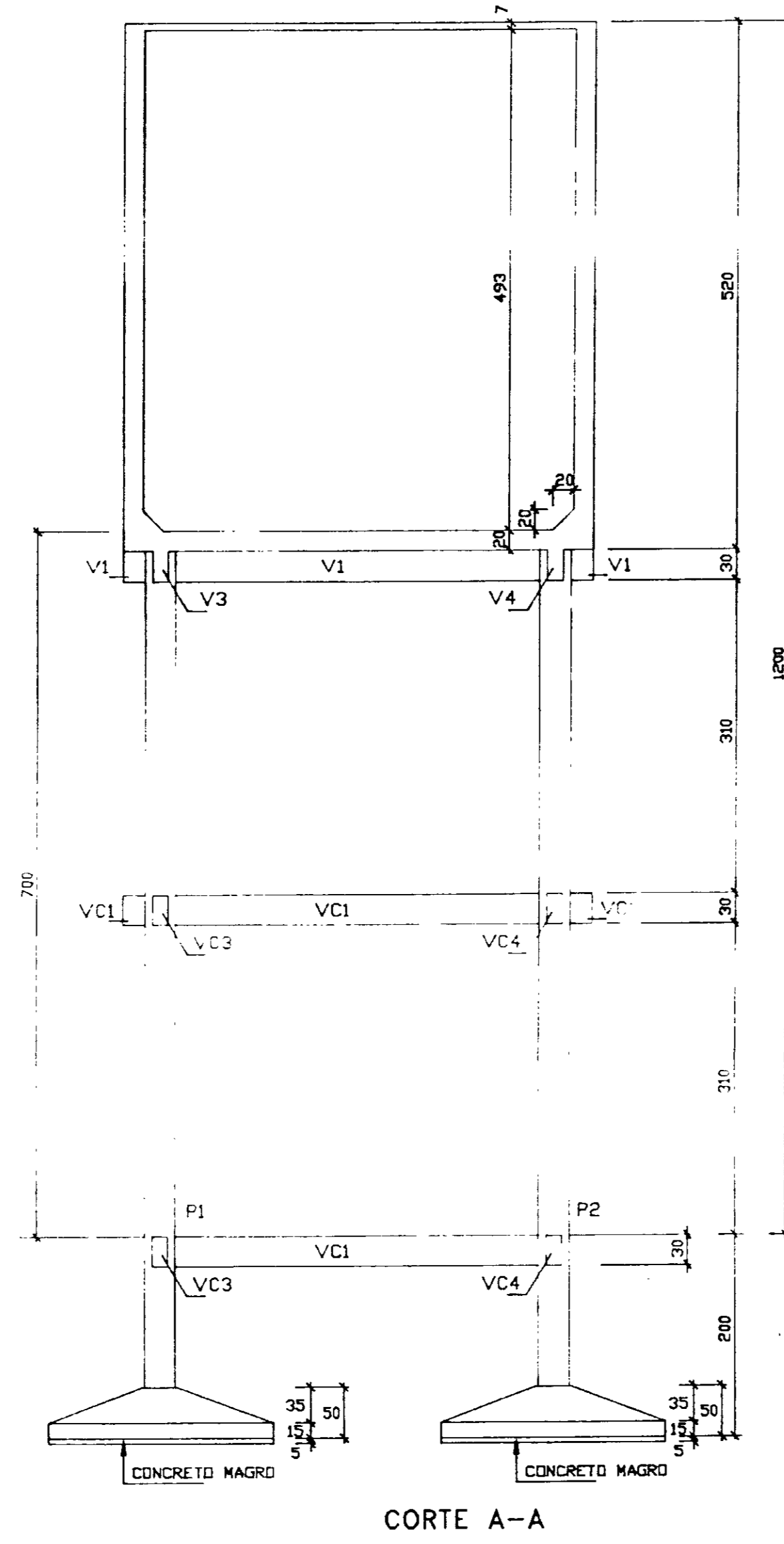
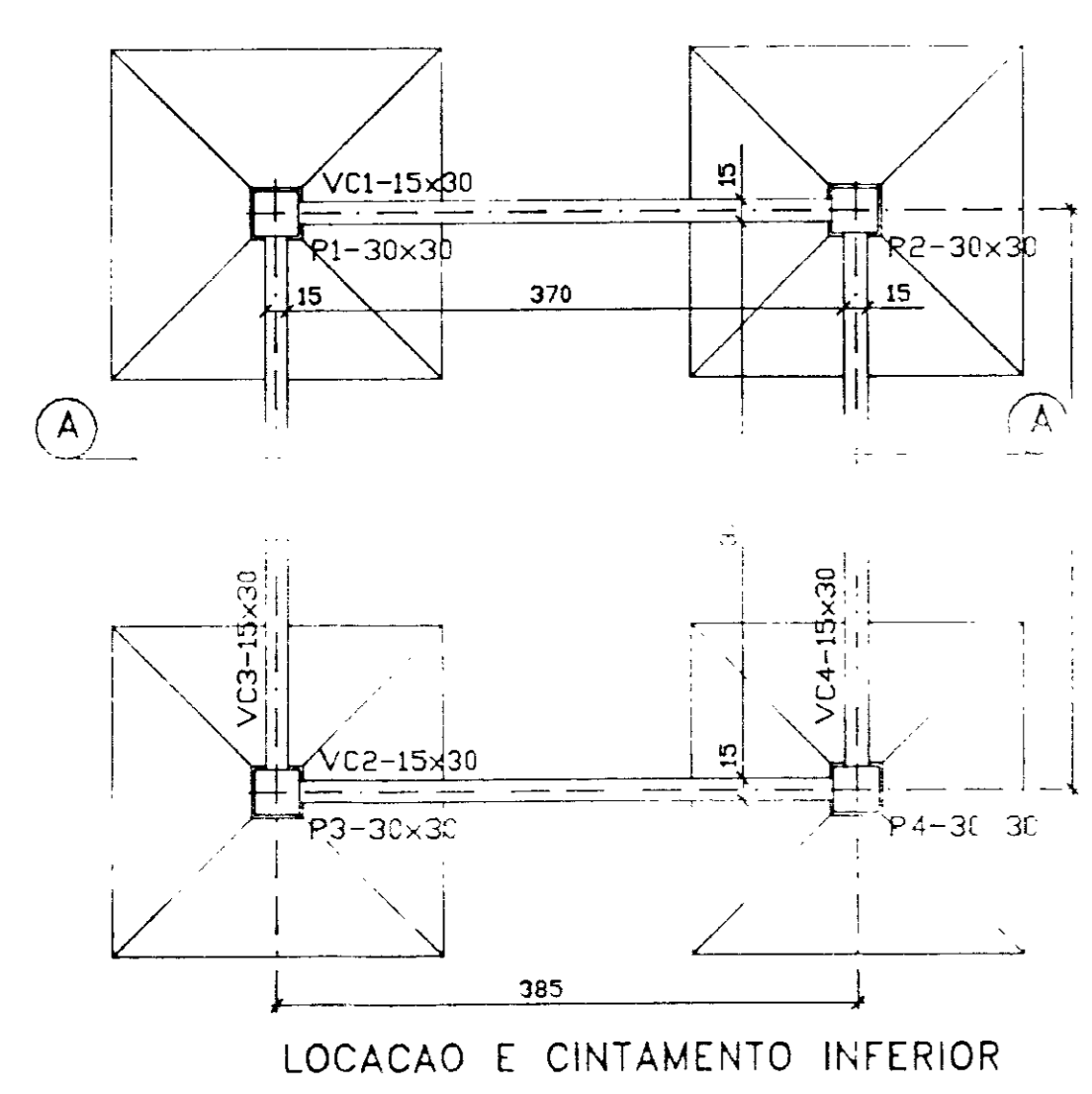
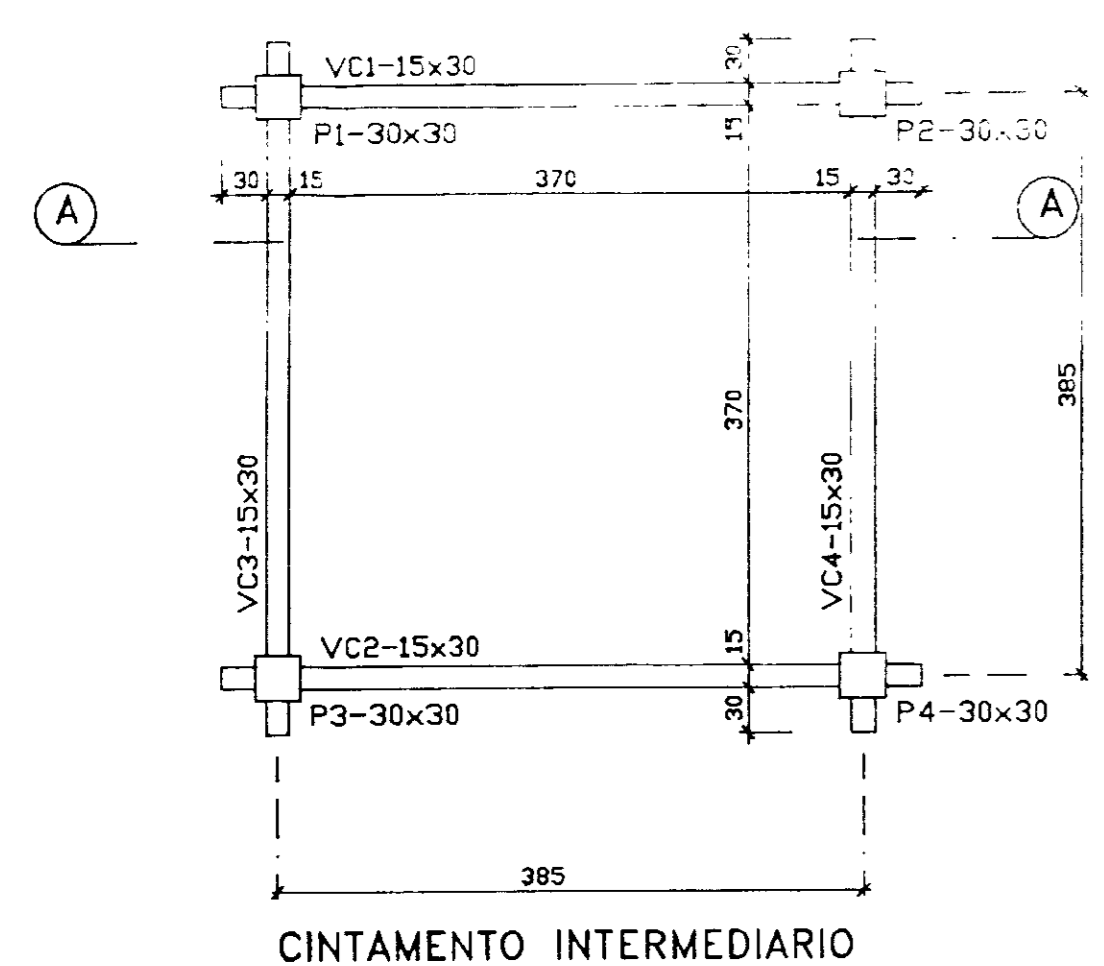
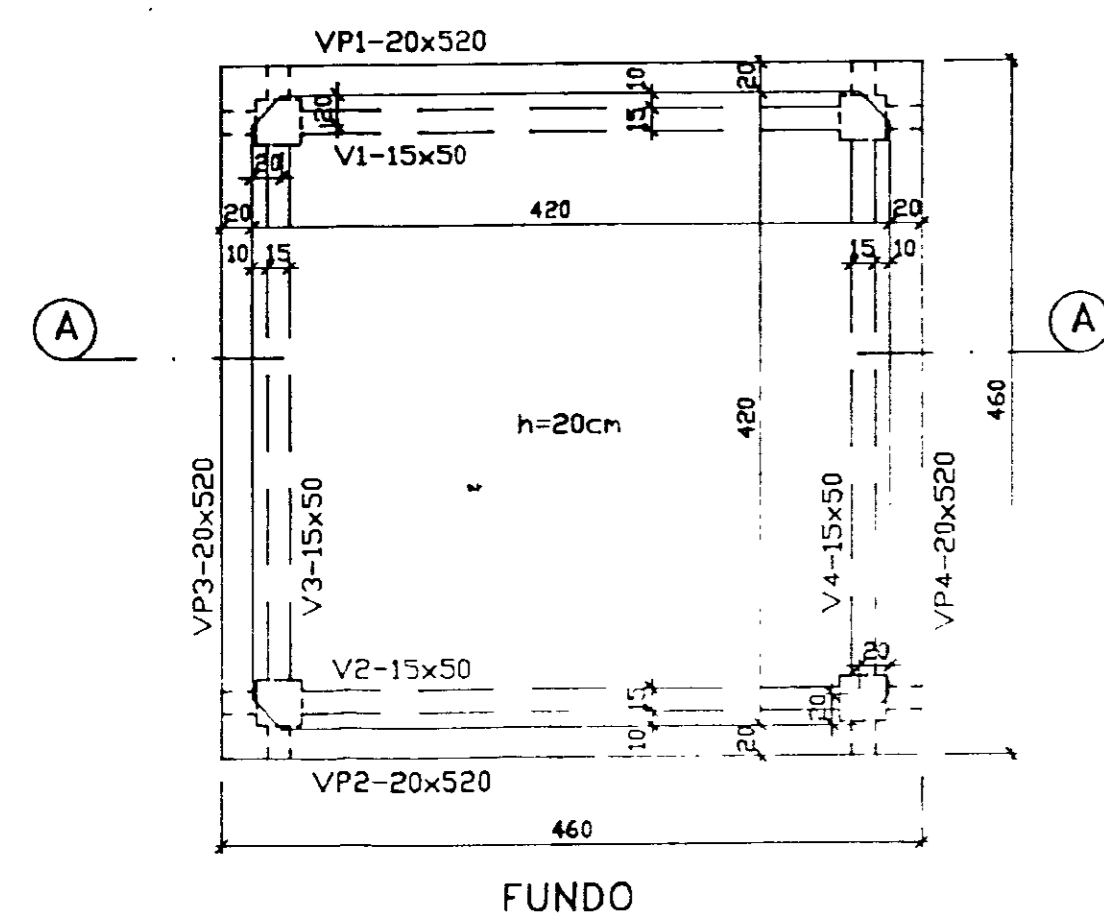
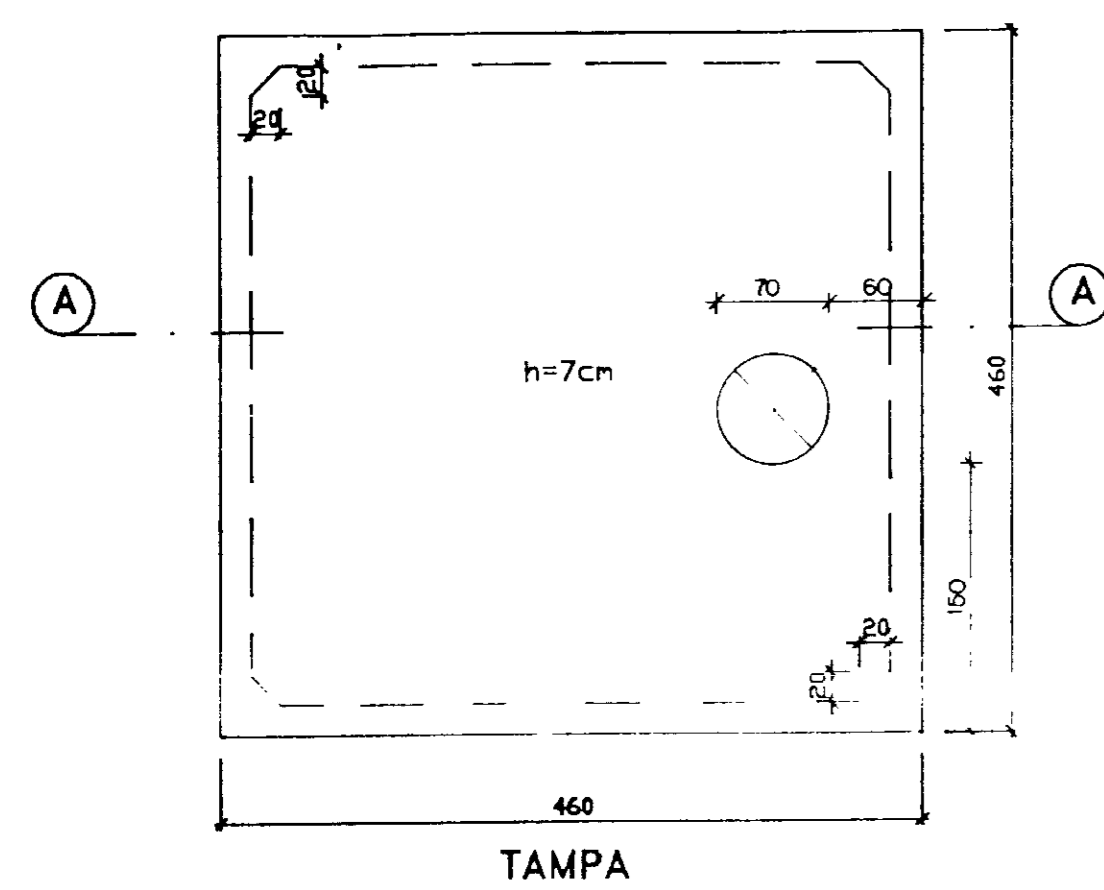
**Detalhe da Abraçadeira**  
Escala 1/25

GOVERNO DO ESTADO DO CEARÁ  
SECRETARIA DOS RECURSOS HÍDRICOS - SRH

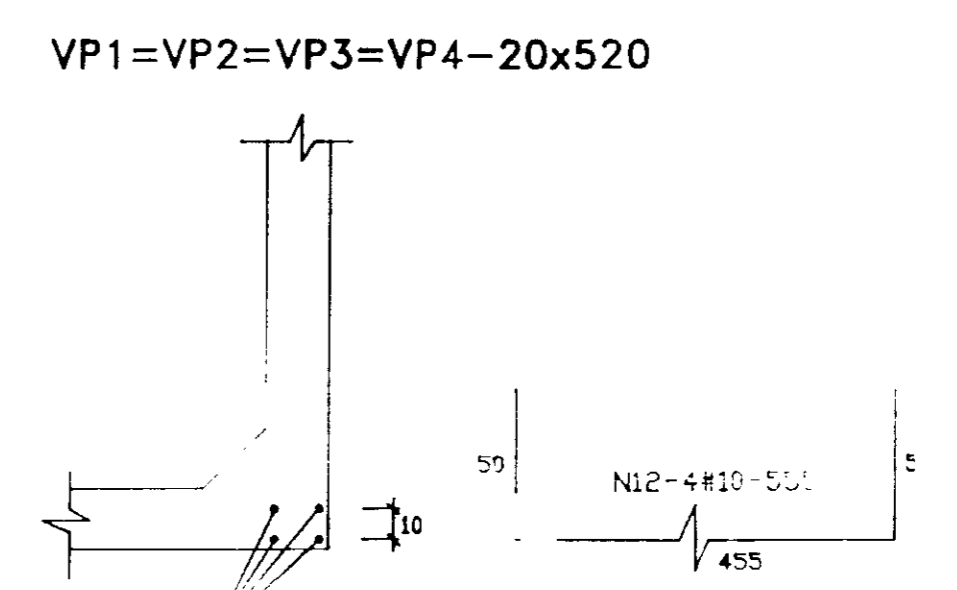
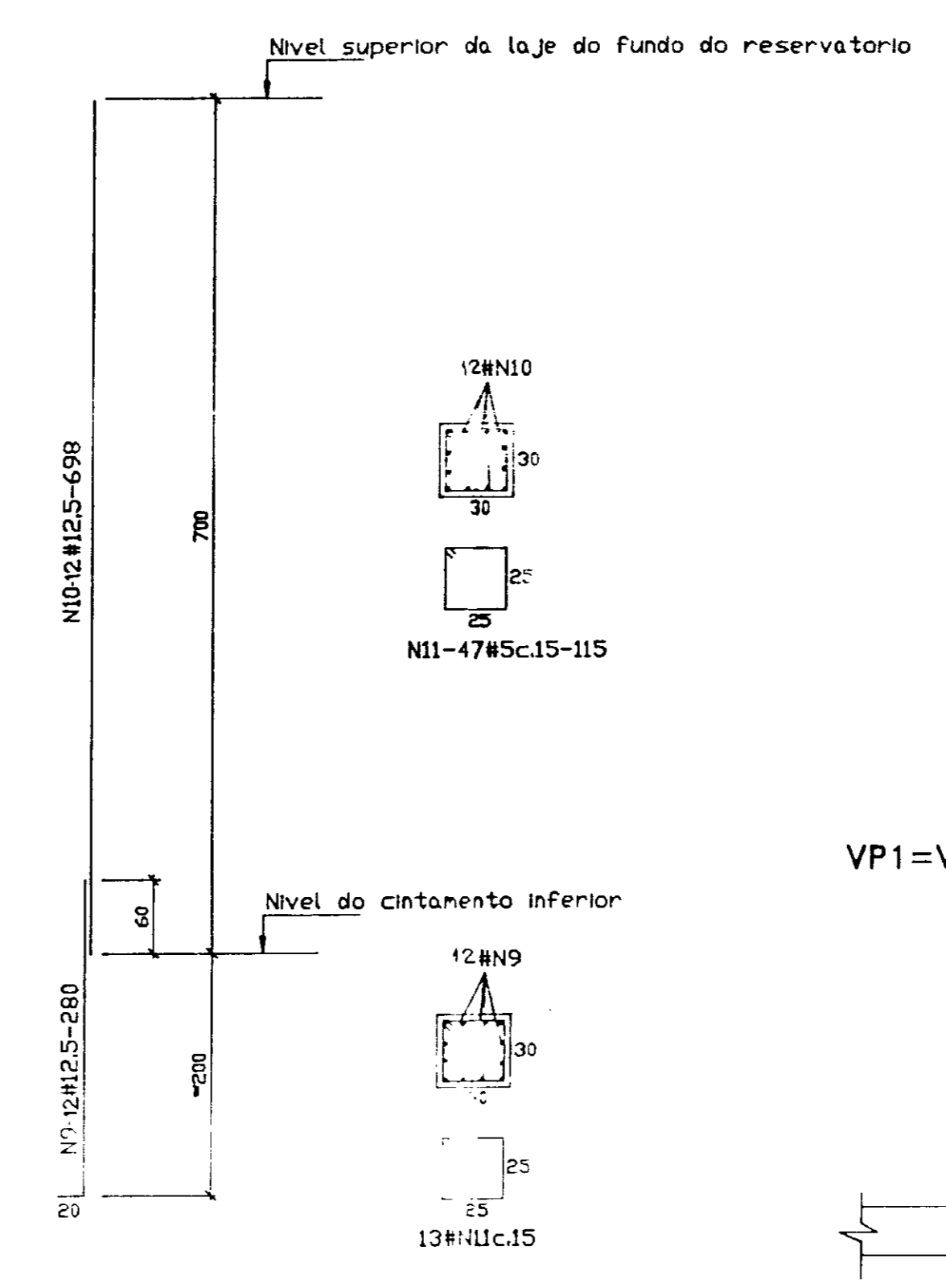
PROJETO EXECUTIVO DAS ADUTORAS DE IBARETAMA E DOS DISTRITOS DE OITICA E PIRANGI

Projeto	RESERVATÓRIO ELEVADO DE IBARETAMA (75 m <sup>3</sup> )	Desenho	
Vista	VISTA FRONTAL, CORTES E DETALHES	Data de Emissão	OUTUBRO/99
Arquiteto		Escala	INDICADA
Aprovado		Rev.	

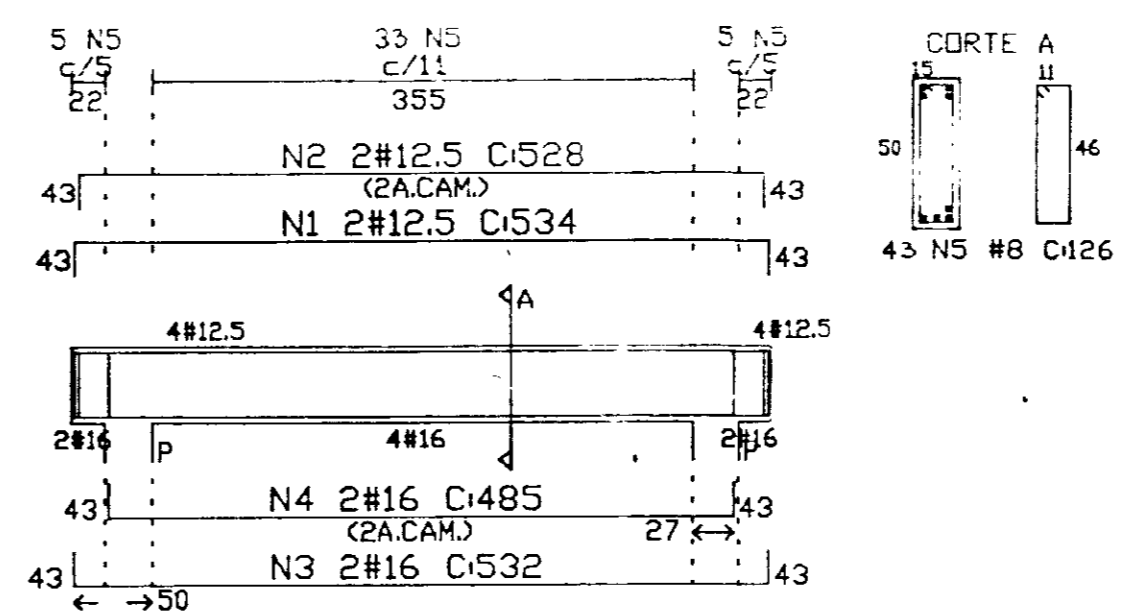
TSA - Projetos de Engenharia Ltda. A.44/51



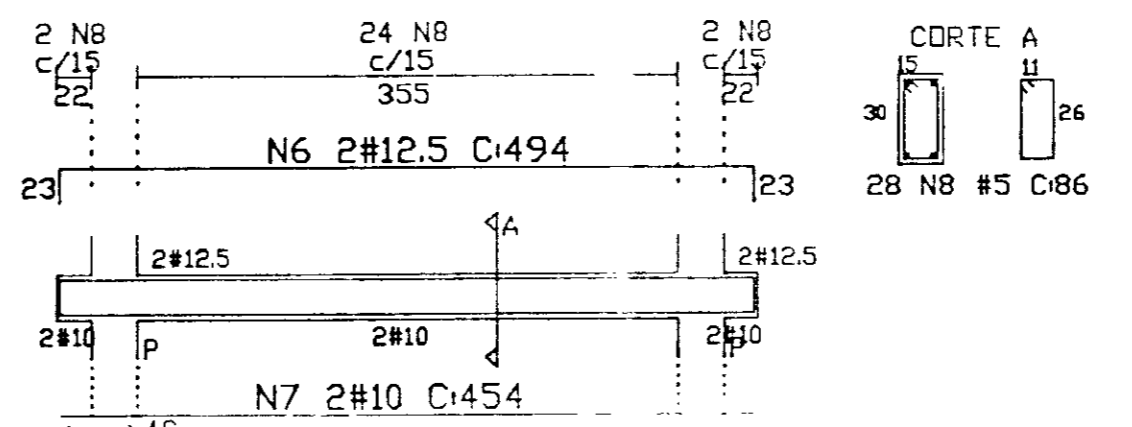
P1-P2-P3-P4-30x30



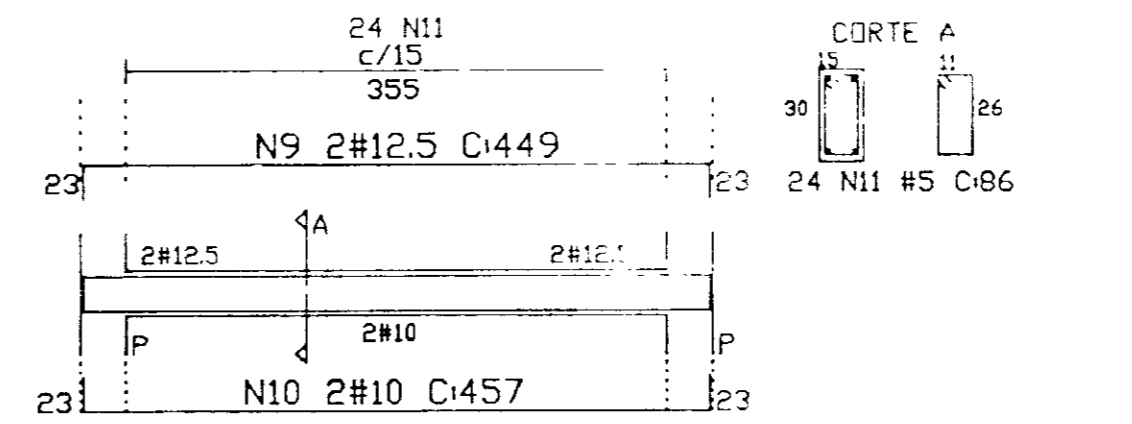
V1=V2=V3=V4 (15x50)



VC1=VC2=VC3=VC4 (15x30) (cinta intermediaria)



VC1=VC2=VC3=VC4 (15x30) (cinta inferior)



ARMADURAS			
Nº	#	QUANT.	C. UNIT.
1	8	106	360
2	10	180	350
3	6,3	164	153
4	5	84	CORRIDO
5	6,3	168	605
6	6,3	168	728
7	6,3	392	455
8	8	128	235
9	12,5	48	280
10	12,5	48	696
11	5	240	115
12	10	16	555
13	8	16	150

ARMADURAS (VIGAS E CINTAS)

V1=V2=V3=V4 (4x)			
Nº	#	UNI	TOTAL
1	12,5	2	534
2	12,5	2	534
3	16	2	532
4	16	2	485
5	8	43	158

VC1=VC2=VC3=VC4 (4x)			
Nº	#	UNI	TOTAL
6	12,5	2	494
7	10	2	454
8	8	28	86

VC1=VC2=VC3=VC4 (4x)			
Nº	#	UNI	TOTAL
9	12,5	2	449
10	10	2	457
11	5	24	214

RESUMO			
ACE	CA-50 e CA-60		
1	837	134	147
2	4274	1066	1171
3	91	370	401
4	792	499	549
5	61	131	141
PESO TOTAL		3112	Kg

NOTA:

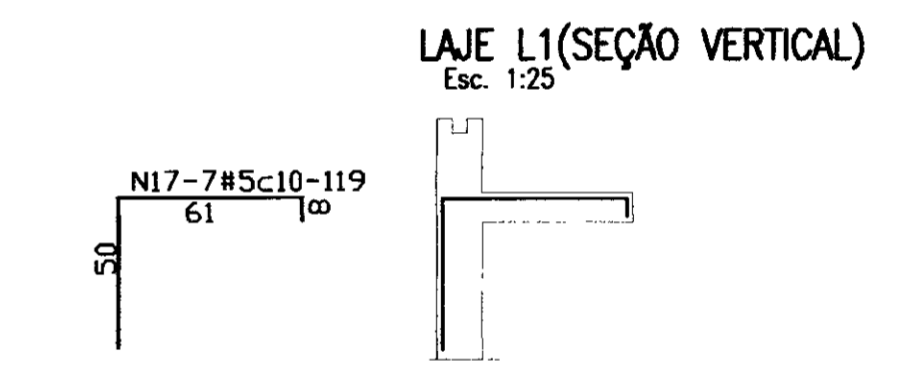
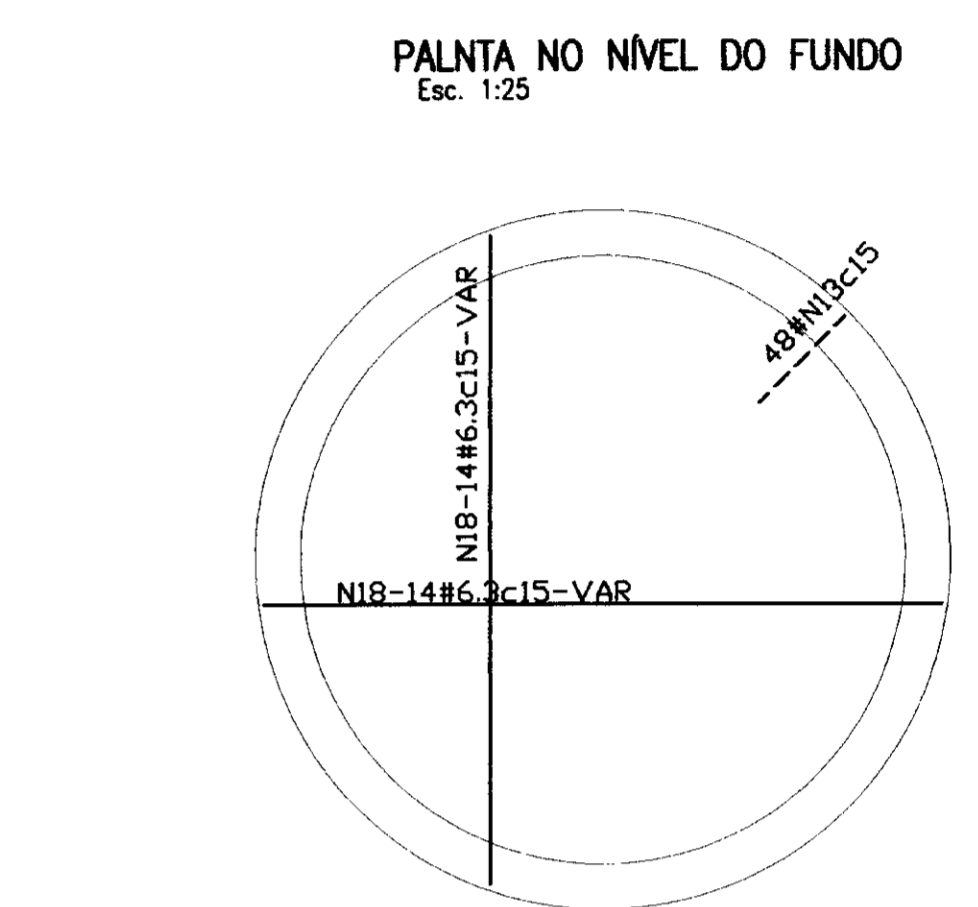
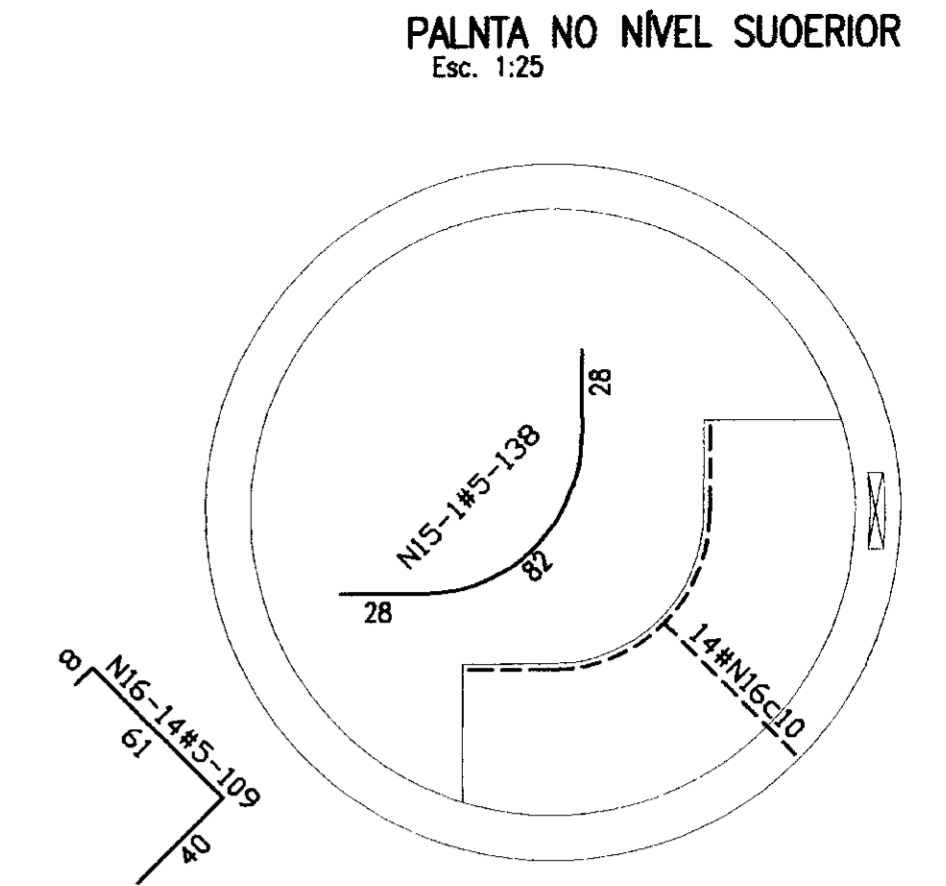
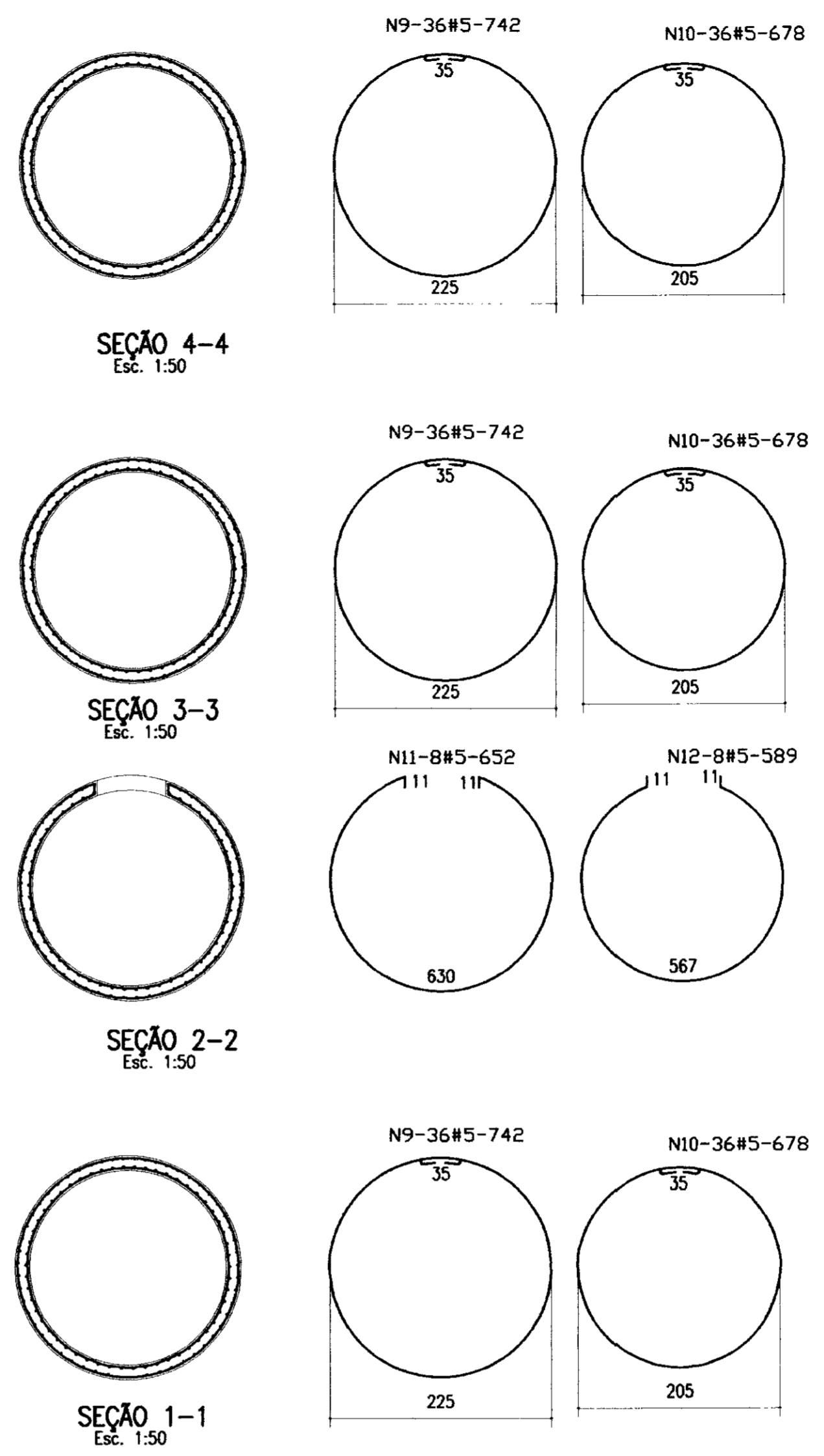
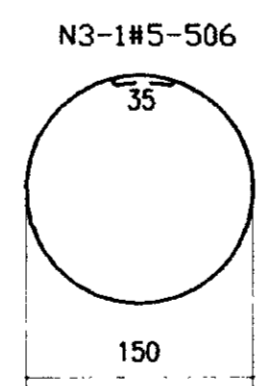
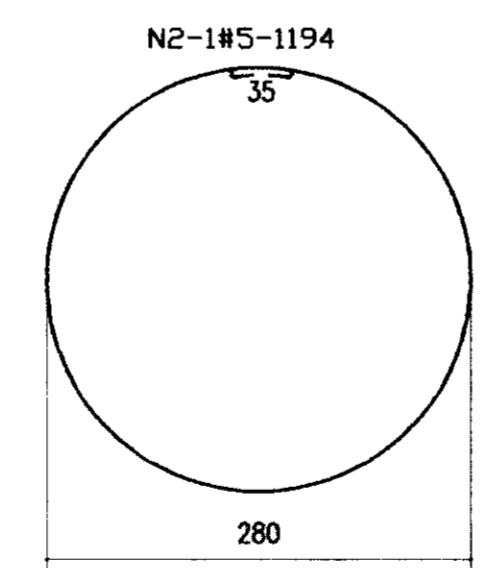
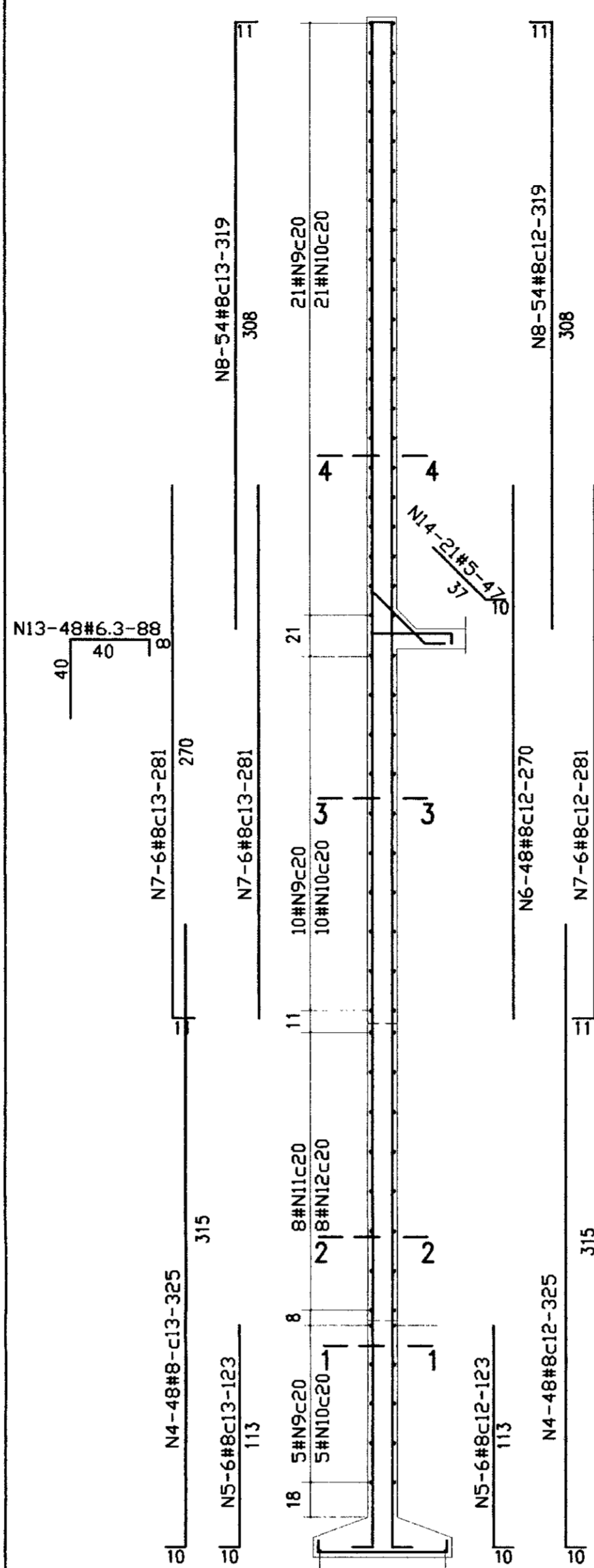
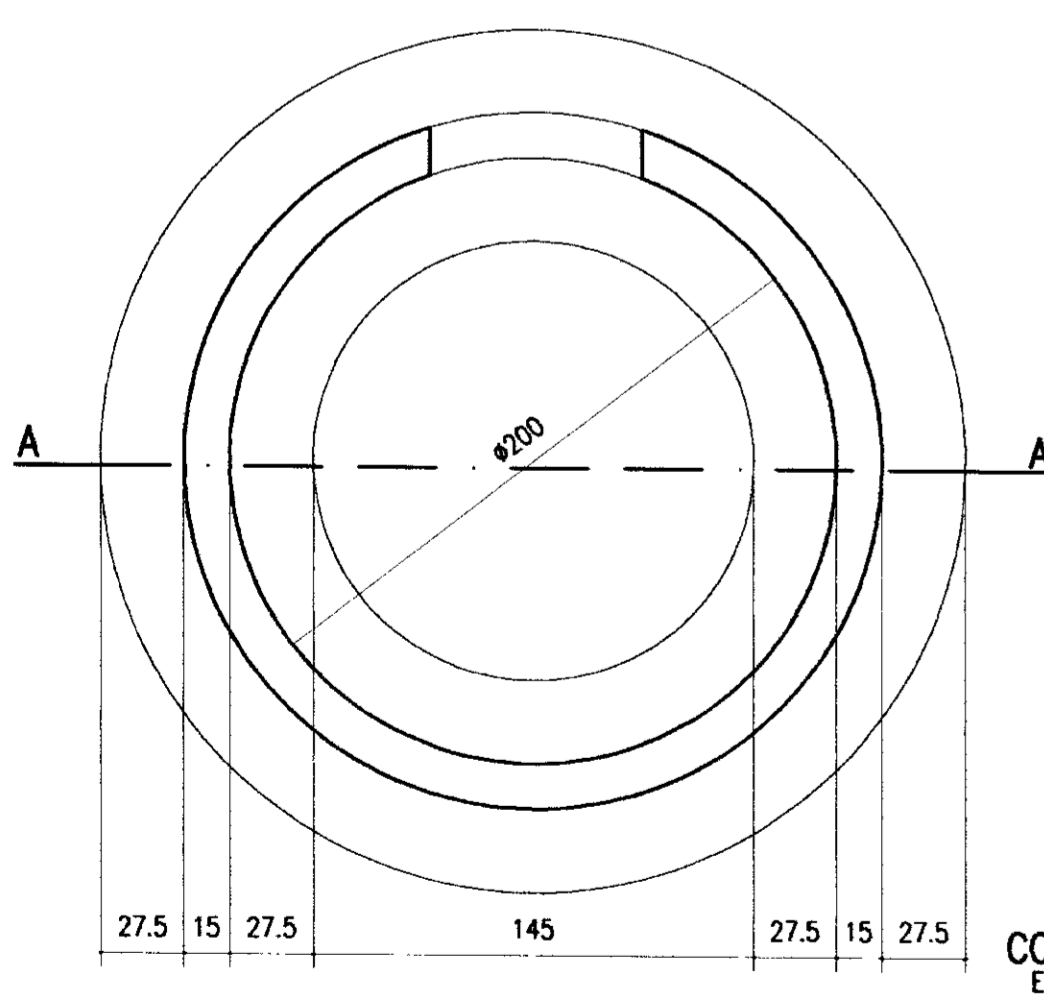
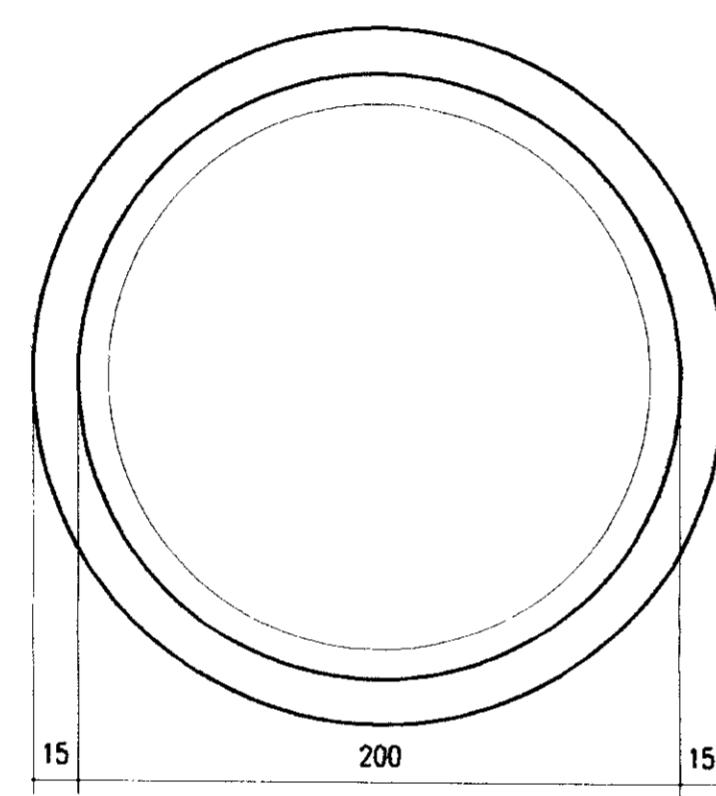
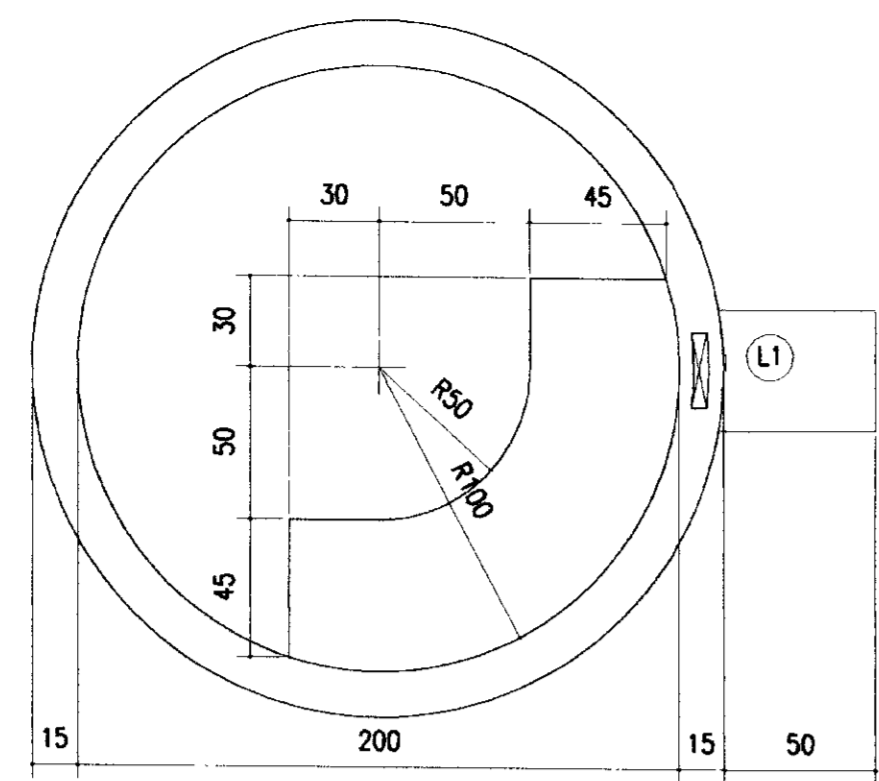
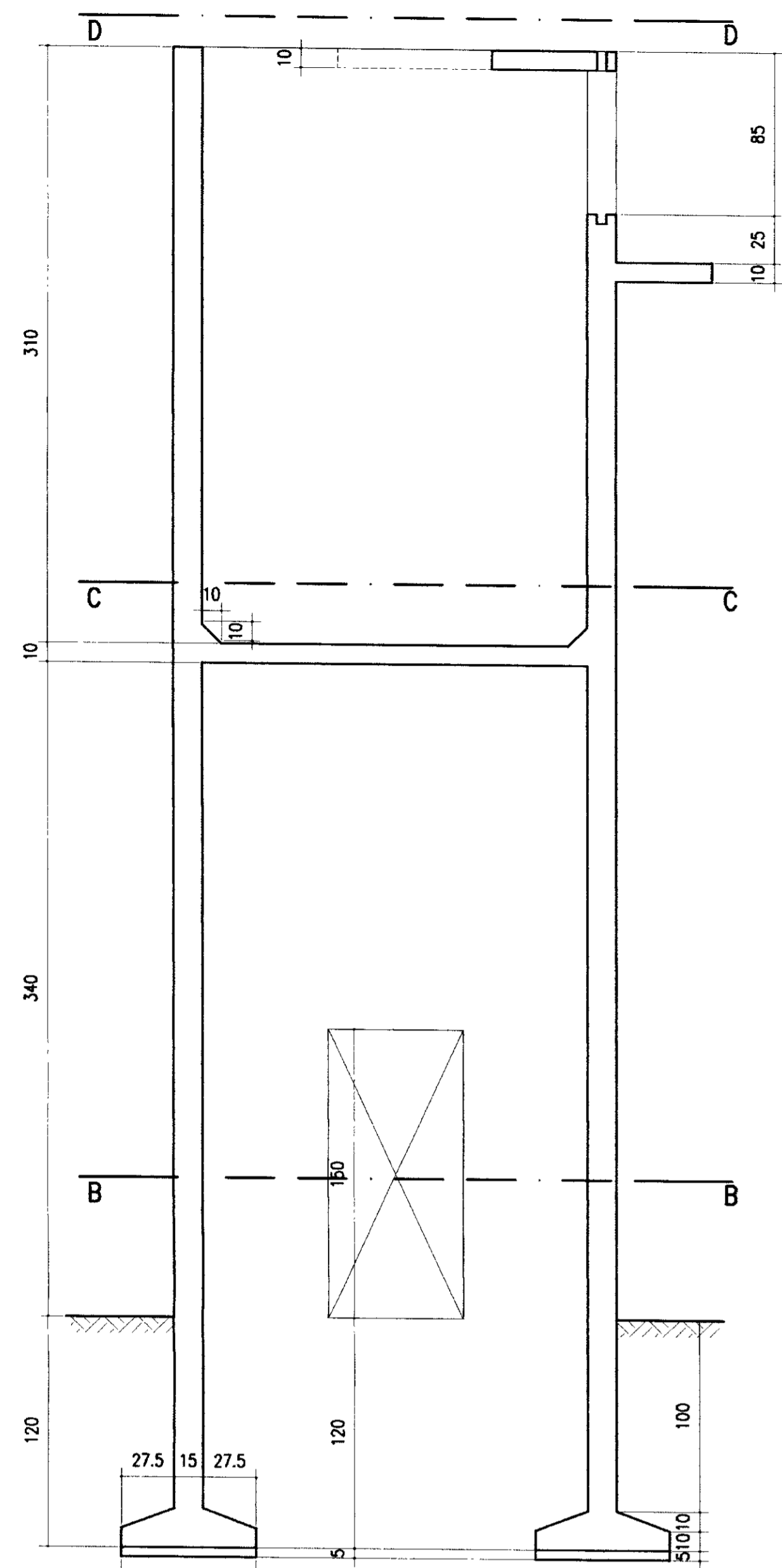
A tensão admissível adotada para o terreno foi de 1,0Kg/cm<sup>2</sup>, a 2,0m de profundidade em relação ao terreno natural, estando sujeita a verificação no local através de sondagem.

OBS:

- CONCRETO  
Resistência Característica  
f<sub>ck</sub> = 150kgf/cm<sup>2</sup>
- AÇO  
CA - 60 Ø 5  
CA - 50 Ø 6,3 ; 8 ; 10 ; 12,5 ; 16
- COBRIMENTO  
Fundações, pilares e lajes : 2,5 cm  
vigas : 2,00 cm
- BARRAS CURVADAS E GANCHOS  
SEGUNDO RAIOS DE CURVATURA  
EXIGIDOS PELA NBR 5419

000026

GOVERNO DO ESTADO DO CEARÁ SECRETARIA DOS RECURSOS HÍDRICOS - SRH	
PROJETO EXECUTIVO DAS ADUTORAS DE IBARETAMA E DOS DISTRITOS DE OITICA E PIRANGI	
Projeto : Vista : Verificado : Aprova :	Reservatório Elevado de Ibareta (75 m <sup>3</sup> ) FORMAS E ARMADURAS
Desenho : Data de Entrega : Escala : Indicada :	OUTUBRO/99 INDICADA
A.45/51	

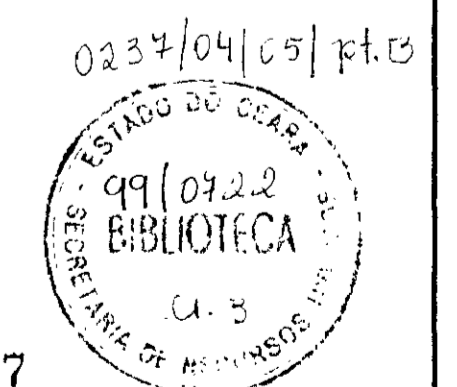


**QUADRO DE FERRO**

N	BITOLA	QUANT.	CUNIT.
N1	6.3	45	77
N2	5.0	1	1194
N3	5.0	1	506
N4	8.0	96	325
N5	8.0	12	123
N6	8.0	96	270
N7	8.0	12	281
N8	8.0	108	319
N9	5.0	36	742
N10	5.0	36	678
N11	5.0	8	652
N12	5.0	8	589
N13	6.3	48	88
N14	5.0	21	47
N15	5.0	1	138
N16	5.0	14	109
N17	5.0	7	119
N18	6.3	28	140

**RESUMO**

BITOLA	C.TOTAL	PESO
5.0	66232	106
6.3	11609	30
8.0	96420	386
PESO TOTAL=		522



**LEGENDA:**

1-CONCRETO ESTRUTURAL fck=20MPa  
2-COBRIMENTO DA ARMADURA: 2.5cm

**NOTAS :**

1-CONCRETO ESTRUTURAL fck=20MPa  
2-COBRIMENTO DA ARMADURA: 2.5cm

**DESENHOS DE REFERÊNCIA :**

**REVISÕES**

Nº	NATUREZA DA REVISÃO	DATA	APROVO

**GOVERNO DO ESTADO DO CEARÁ**  
SECRETARIA DOS RECURSOS HÍDRICOS - SRH

**PROJETO EXECUTIVO DAS ADUTORAS DE IBARETAMA E DOS DISTRITOS DE OITICICA E PIRANGI**

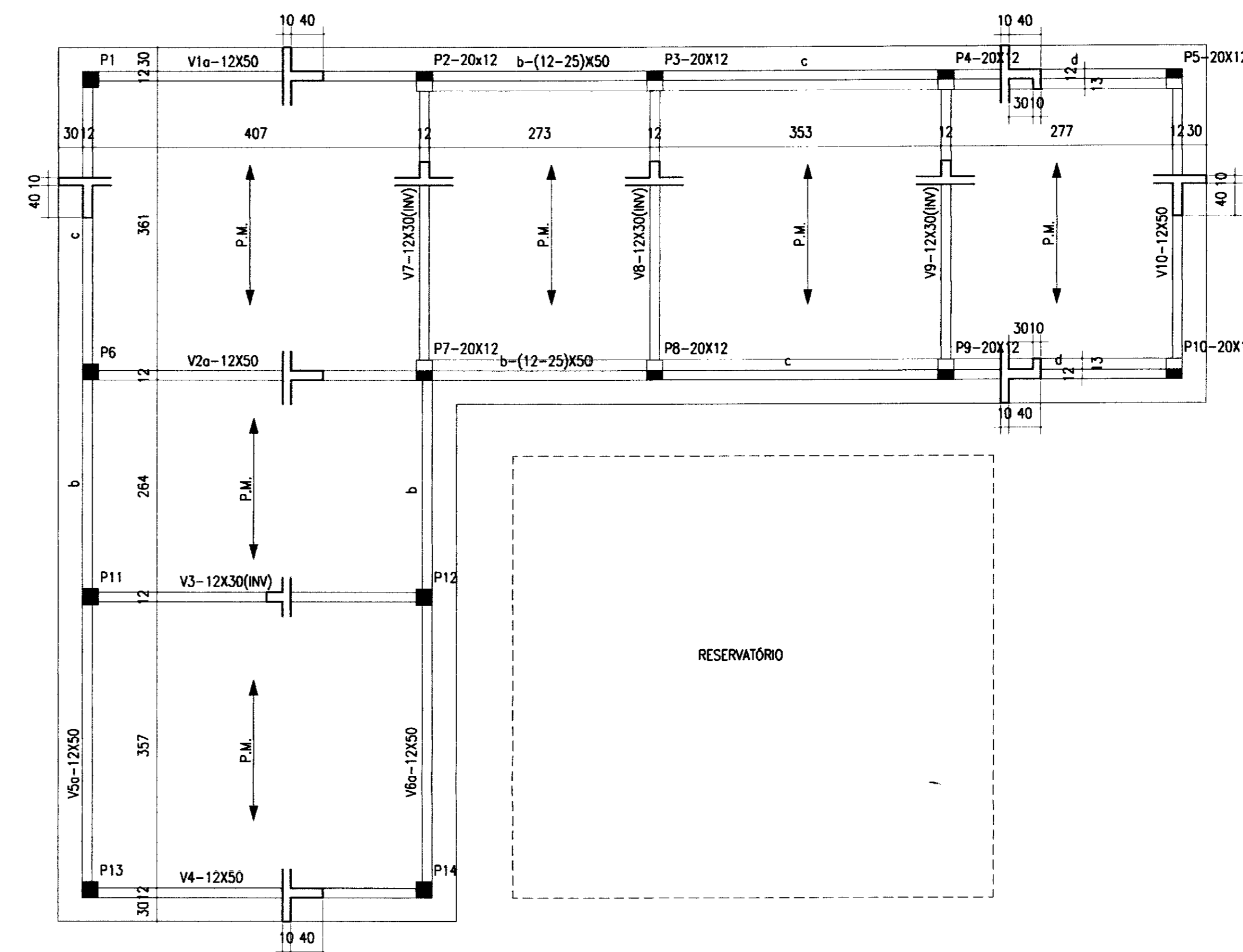
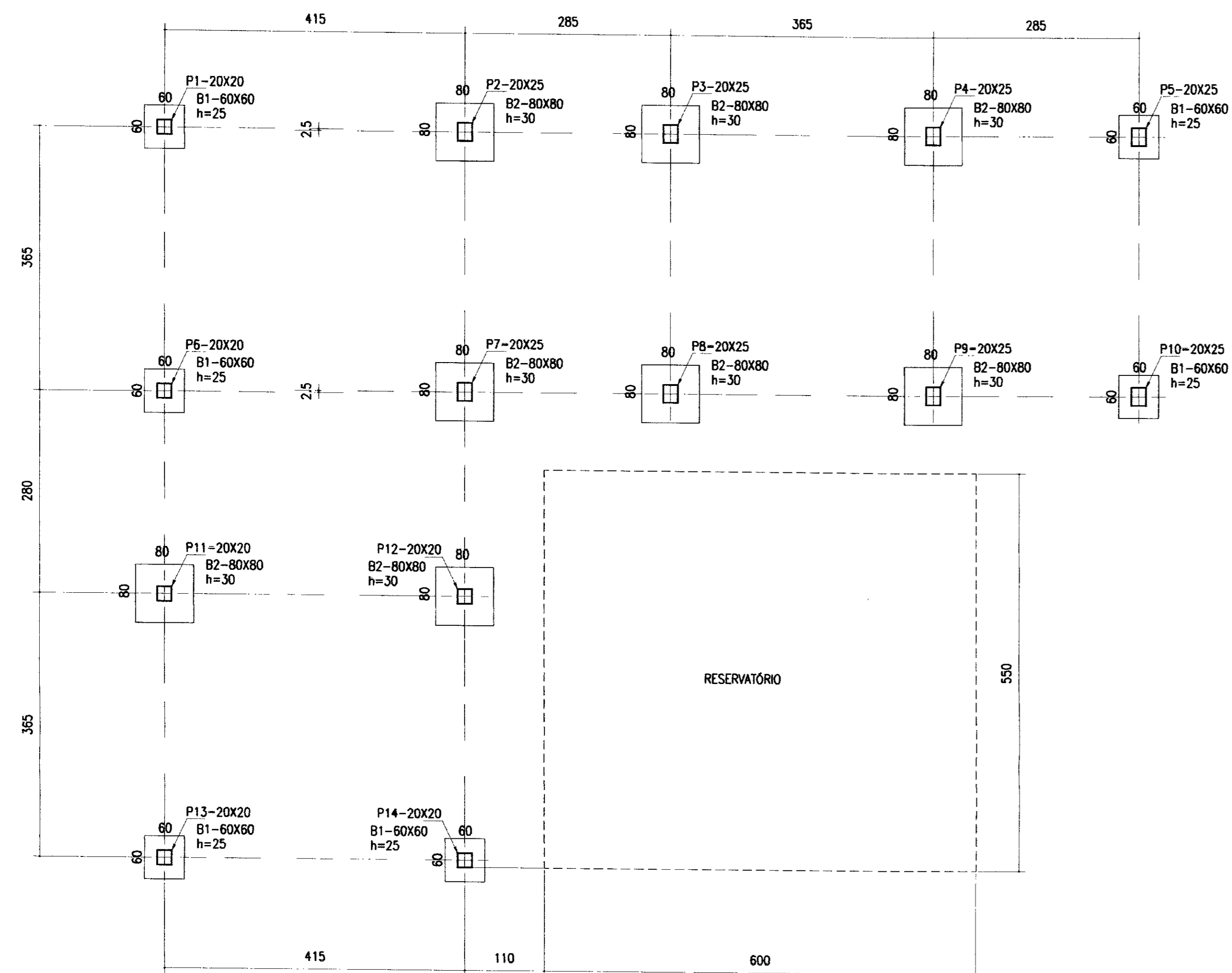
**CÂMARA DE CARGA: FORMAS E ARMADURA**

Projeto :  
Visto :  
Verificado :  
Aprova :

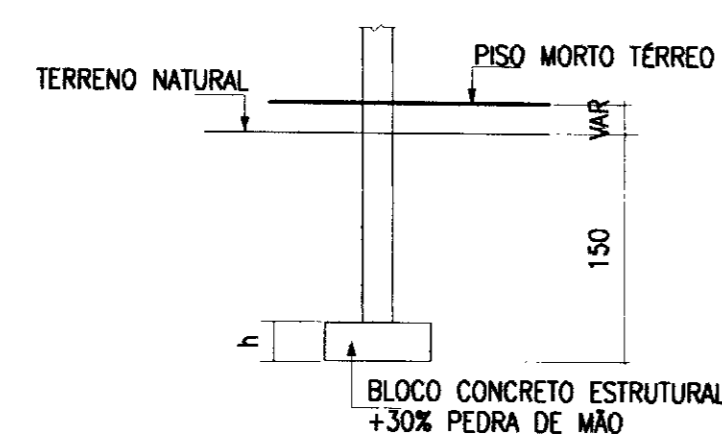
Desenho :  
Data de Emissão :  
Encargo :  
Rev. :

TSAG.DWG  
DEZEMBRO/99  
INDICADA  
A.46/51

000027



DETALHE GENÉRICO DOS BLOCOS



LEGENDA:

NOTAS :

- 1-CONCRETO ESTRUTURAL fck=20MPa
- 2-COBRIMENTO DA ARMADURA:
  - PILARES-2.5cm
  - VIGAS-2.0cm
  - LAJE-1.5cm

DESENHOS DE REFERÊNCIA :

REVISÕES

Nº	NATUREZA DA REVISÃO	DATA	APROVO

0259/04105/74.E

99/0722

SECRETARIA DE RECURSOS HÍDRICOS

ex 3

000028

**GOVERNO DO ESTADO DO CEARÁ**  
SECRETARIA DOS RECURSOS HÍDRICOS - SRH  
COMPANHIA DE GESTÃO DOS RECURSOS HÍDRICOS - COGERH

**PROJETO EXECUTIVO DAS ADUTORAS DE IBARETAMA E DOS DISTRITOS DE OITICICA E PIRANGI**

Projeto :	Desenho :
Verificado :	TSAI, dnc

**CASA DE BOMBAS FORMAS**

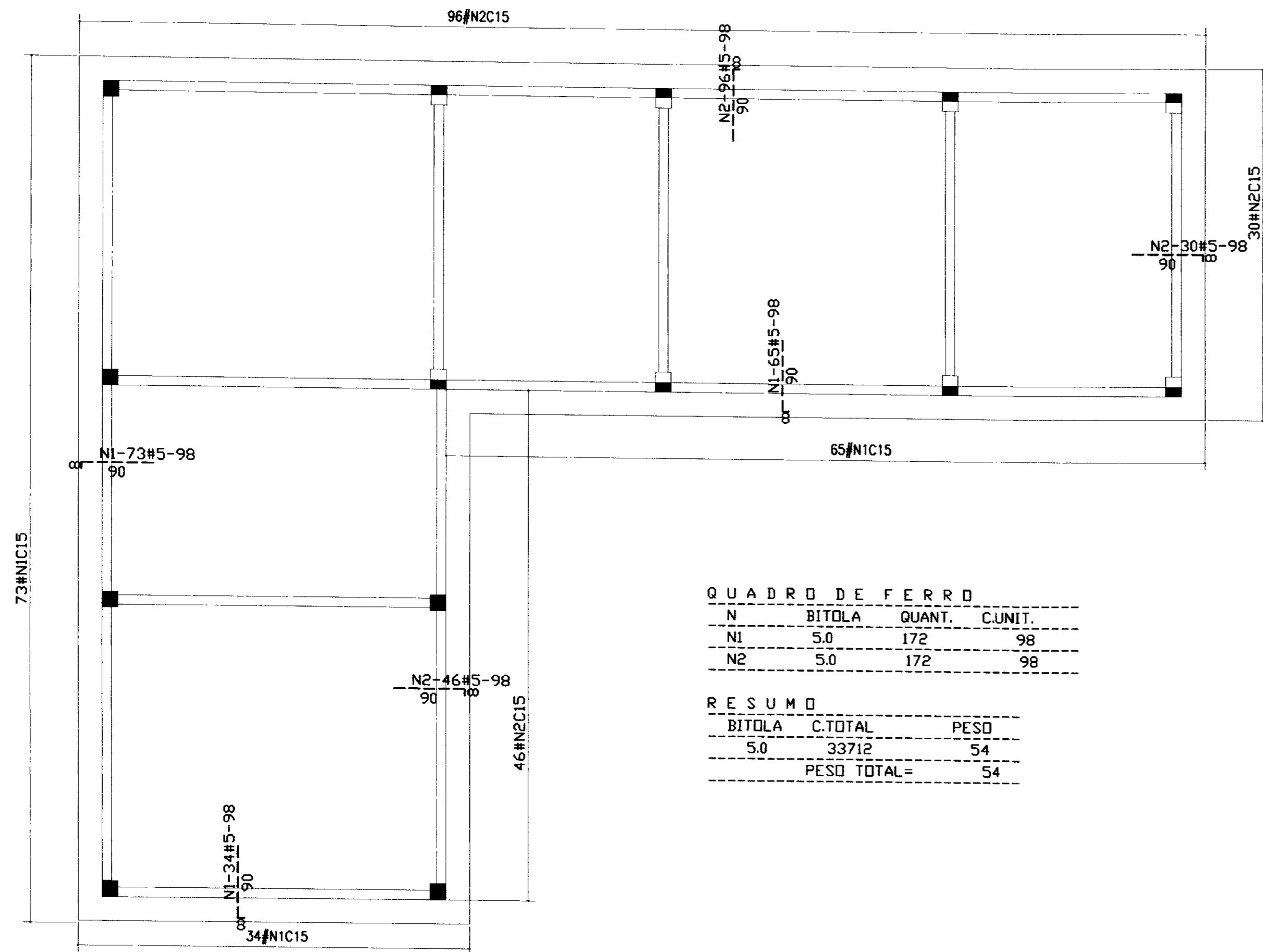
1:50

A.47/51

TSA - PROJETOS DE ENGENHARIA LTDA.



**ARMADURA DA LAJE DO FORRO**  
Esc.1:50



**QUADRO DE FERRO**

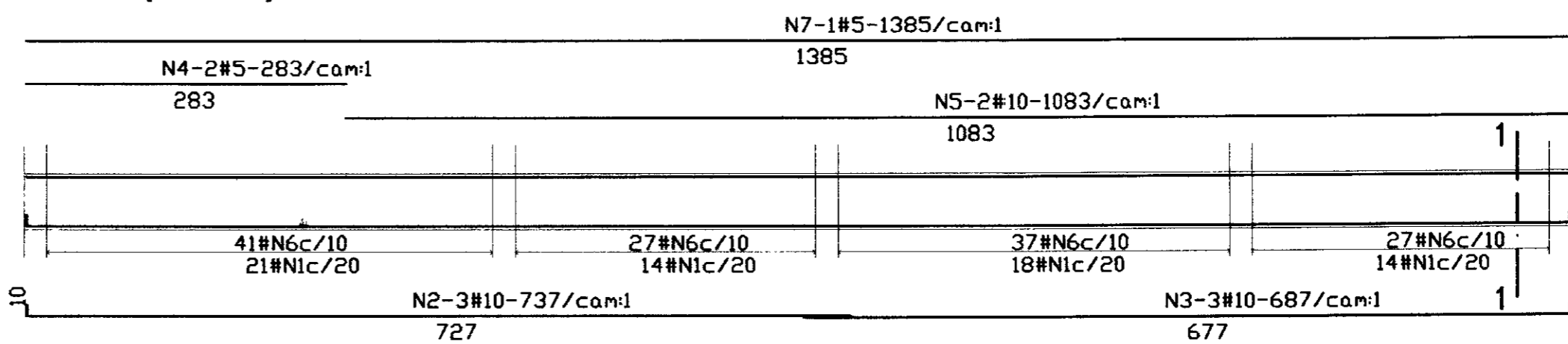
N	BITOLA	QUANT.	C.UNIT.
N1	5.0	172	98
N2	5.0	172	98

**RESUMO**

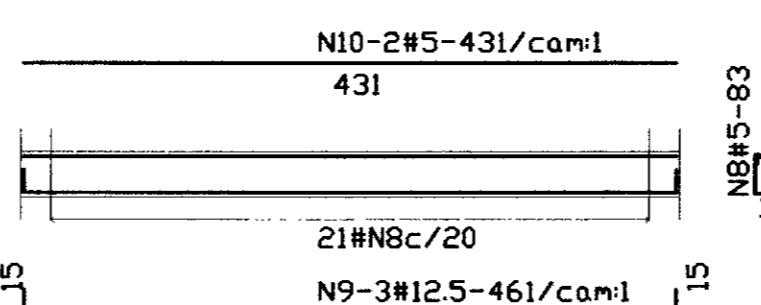
BITOLA	C.TOTAL	PESO
5.0	33712	54
PESO TOTAL =		54

**ARMADURA DAS VIGAS DO FORRO**  
Esc.1:50

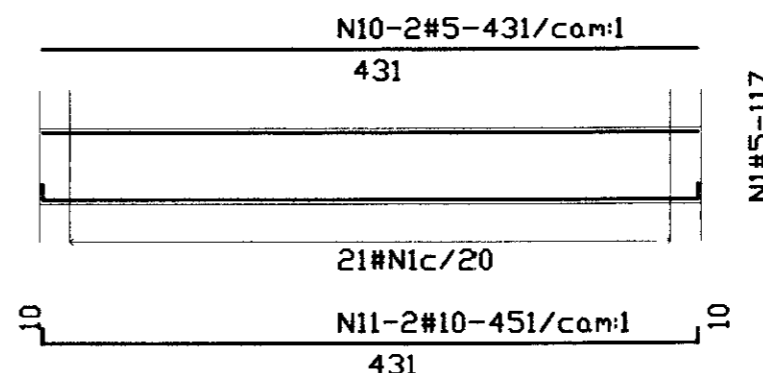
**V1=V2(12X50)**



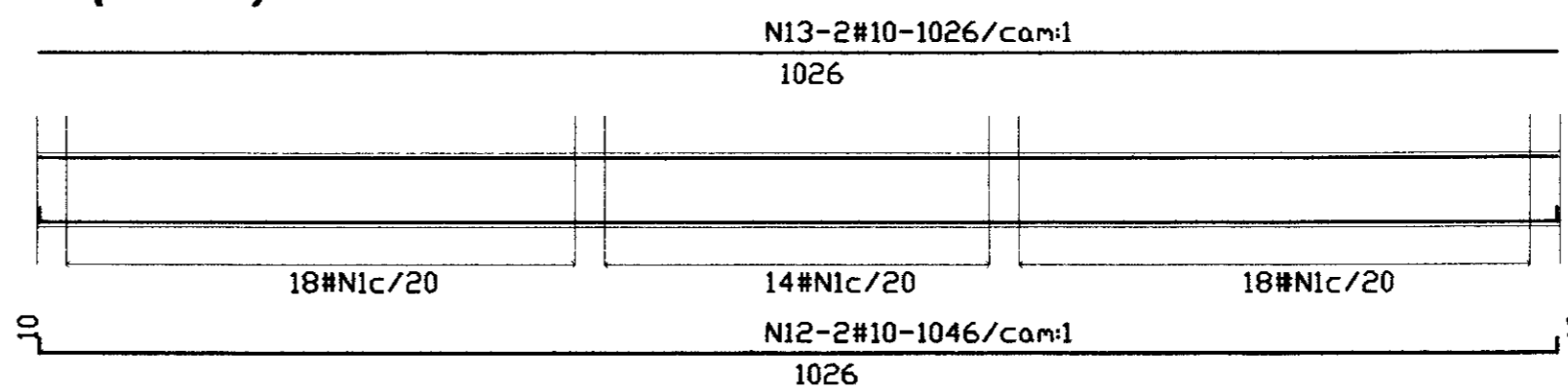
**V3(15X30)**



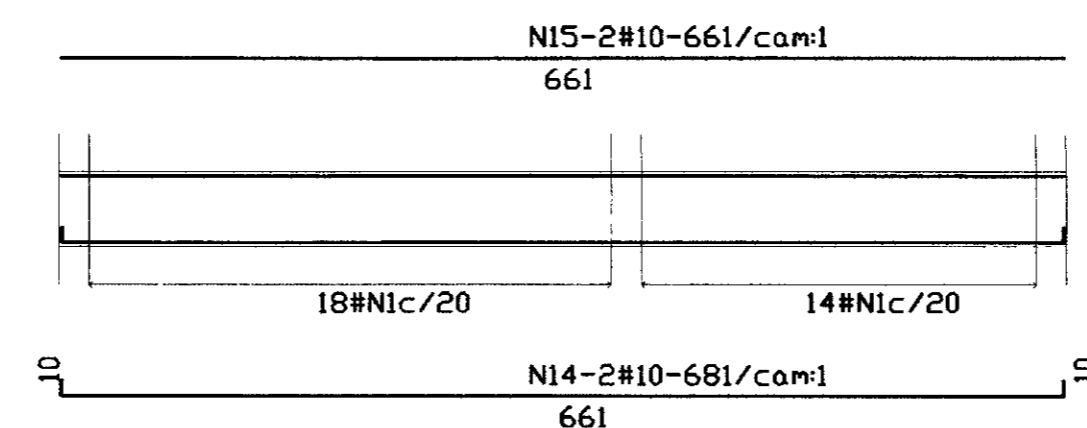
**V4(12X50)**



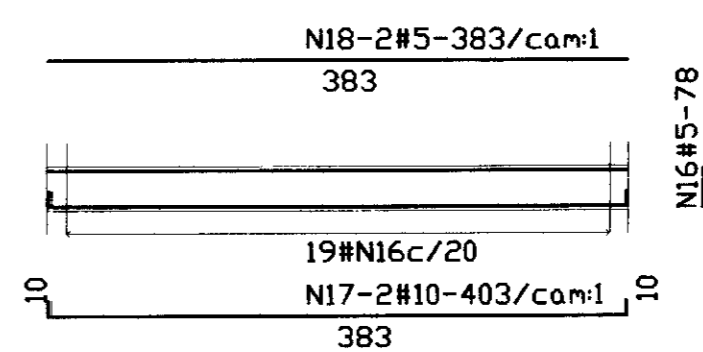
**V5(12X50)**



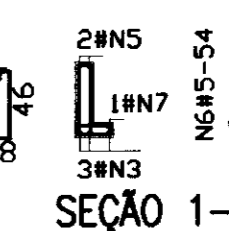
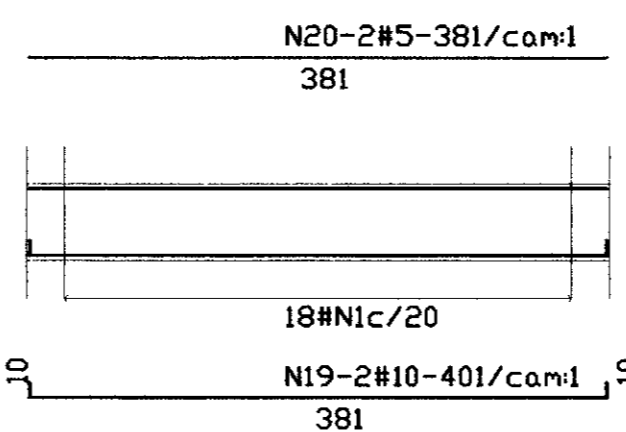
**V6(12X50)**



**V7=V8=V9(12X30)**



**V10(12X50)**



**QUADRO DE FERRO**

N	BITOLA	QUANT.	C.UNIT.
N1	5.0	255	117
N2	10.0	6	737
N3	10.0	6	687
N4	5.0	4	283
N5	10.0	4	1083
N6	5.0	264	54
N7	5.0	2	1385
N8	5.0	21	83
N9	12.5	3	461
N10	5.0	4	431
N11	10.0	2	451
N12	10.0	2	1046
N13	10.0	2	1026
N14	10.0	2	681
N15	10.0	2	661
N16	5.0	57	78
N17	10.0	6	403
N18	5.0	6	383
N19	10.0	2	401
N20	5.0	2	381

**RESUMO**

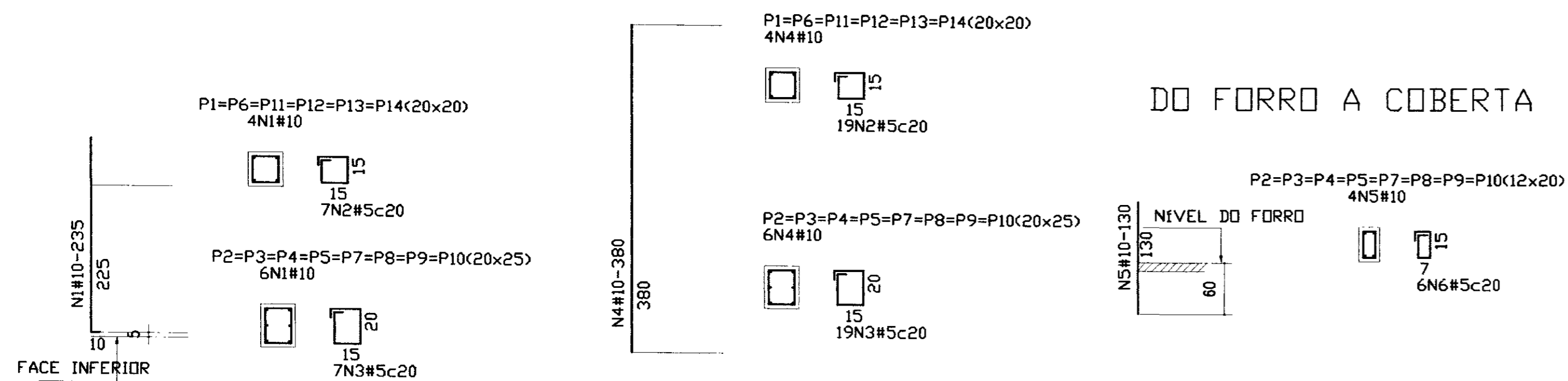
BITOLA	C.TOTAL	PESO
5.0	58966	95
10.0	23826	151
12.5	1383	14
PESO TOTAL =		260

**ARMADURA DOS PILARES**  
Esc.1:25

**SAIDA DOS PILARES**

**DO PAV TERREO AO FORRO**

**DO FORRO A COBERTA**



**QUADRO DE FERRO**

N	BITOLA	QUANT.	C.UNIT.
N1	10.0	72	235
N2	5.0	156	70
N3	5.0	208	80
N4	10.0	72	380
N5	10.0	32	130
N6	5.0	48	54

**RESUMO**

BITOLA	C.TOTAL	PESO
5.0	30152	49
10.0	48440	306
PESO TOTAL =		355

LEGENDA:

NOTAS :

- 1-CONCRETO ESTRUTURAL fck=20MPa
- 2-COBRIMENTO DA ARMADURA:  
PILARES-2.5cm  
VIGAS-2.0cm  
LAJE-1.5cm

DESENHOS DE REFERENCIA :

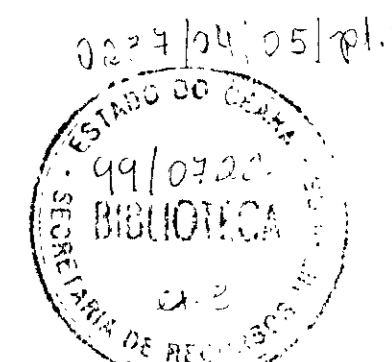
REVISÕES

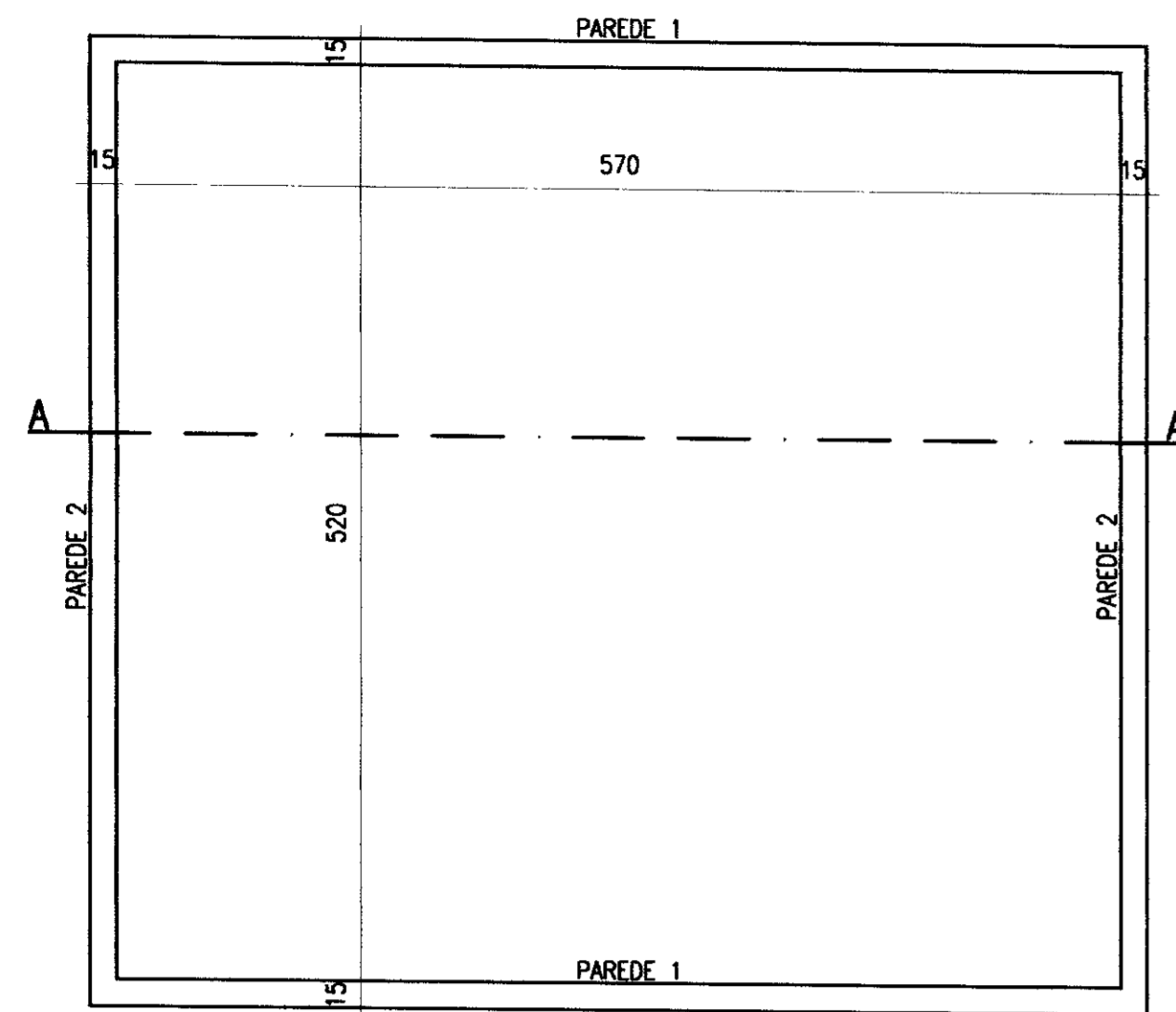
Nº	NATUREZA DA REVISÃO	DATA	APROVO

**GOVERNO DO ESTADO DO CEARÁ**  
SECRETARIA DOS RECURSOS HÍDRICOS - SRH  
COMPANHIA DE GESTÃO DOS RECURSOS HÍDRICOS - COGERH

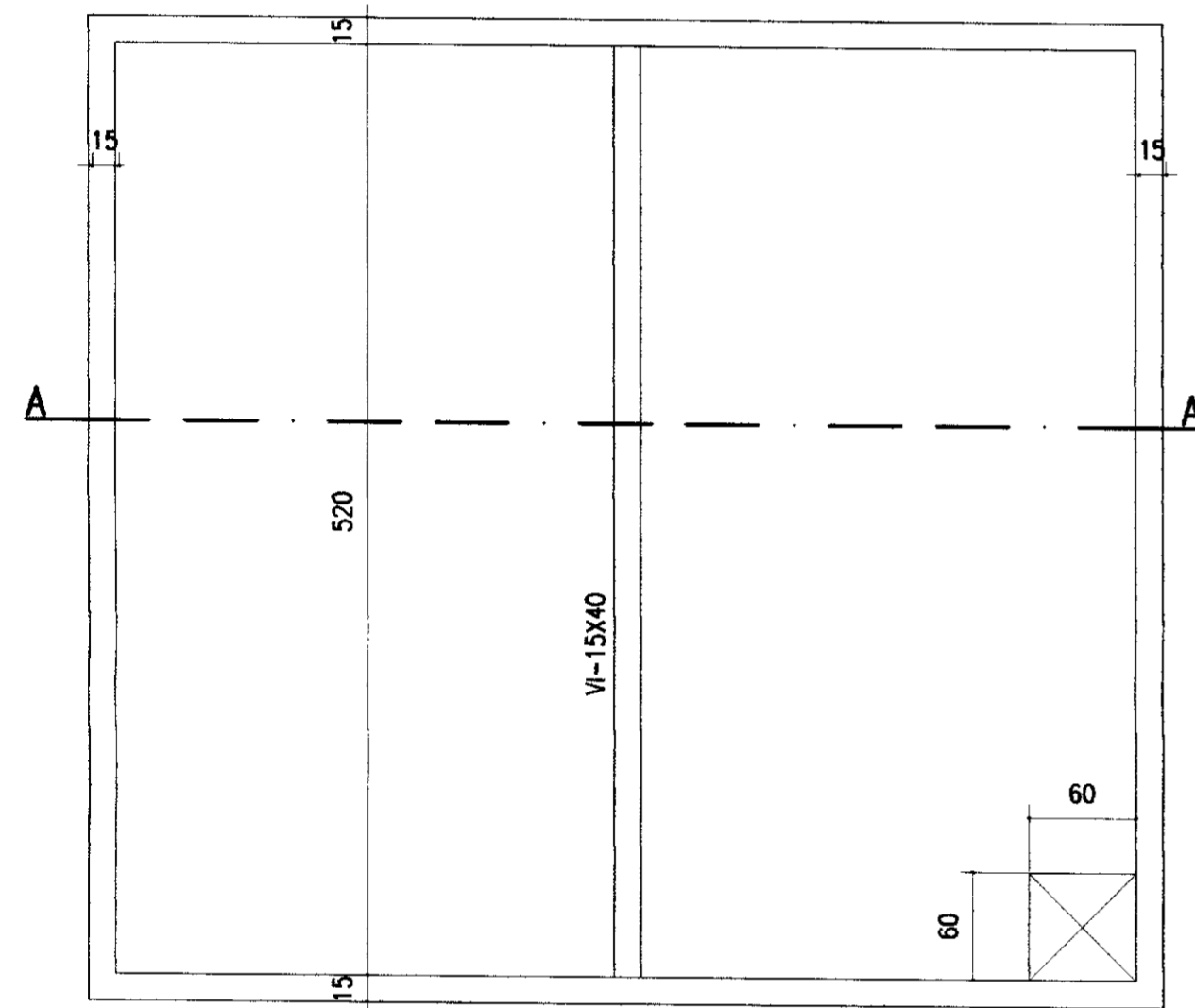
**PROJETO EXECUTIVO DAS ADUTORAS DE IBARETAMA E DOS DISTRITOS DE OITICA E PIRANGI**

Projeto :	Desenho :
Meta :	TS A2.DWG
Verificado :	Data de Emissão :
Aprova :	DEZEMBRO/99
	Escala :
	INDICADA
	Nº do Desenho :
	A.48/51

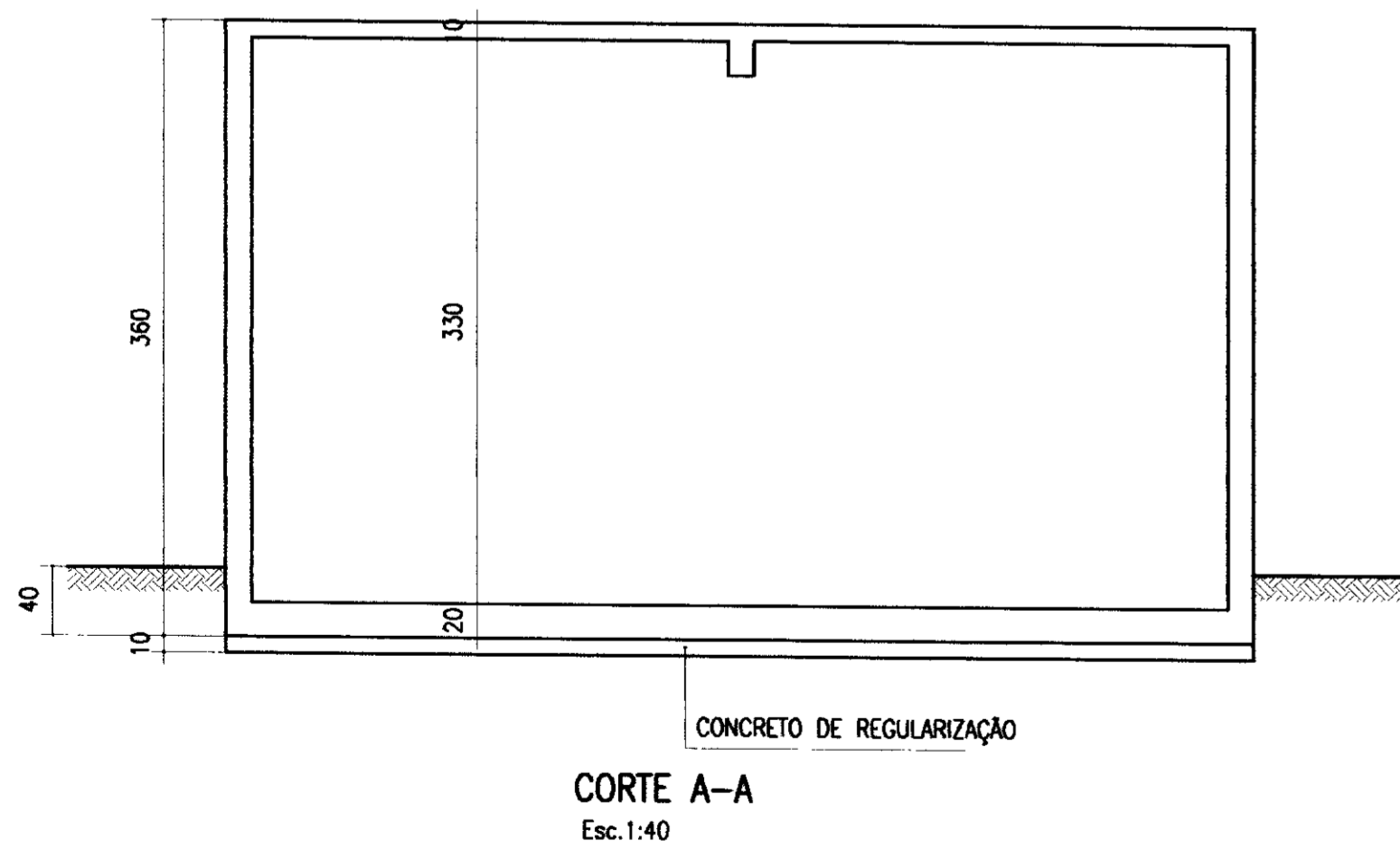




PLANTA NO NÍVEL DO FUNDO  
Esc. 1:40

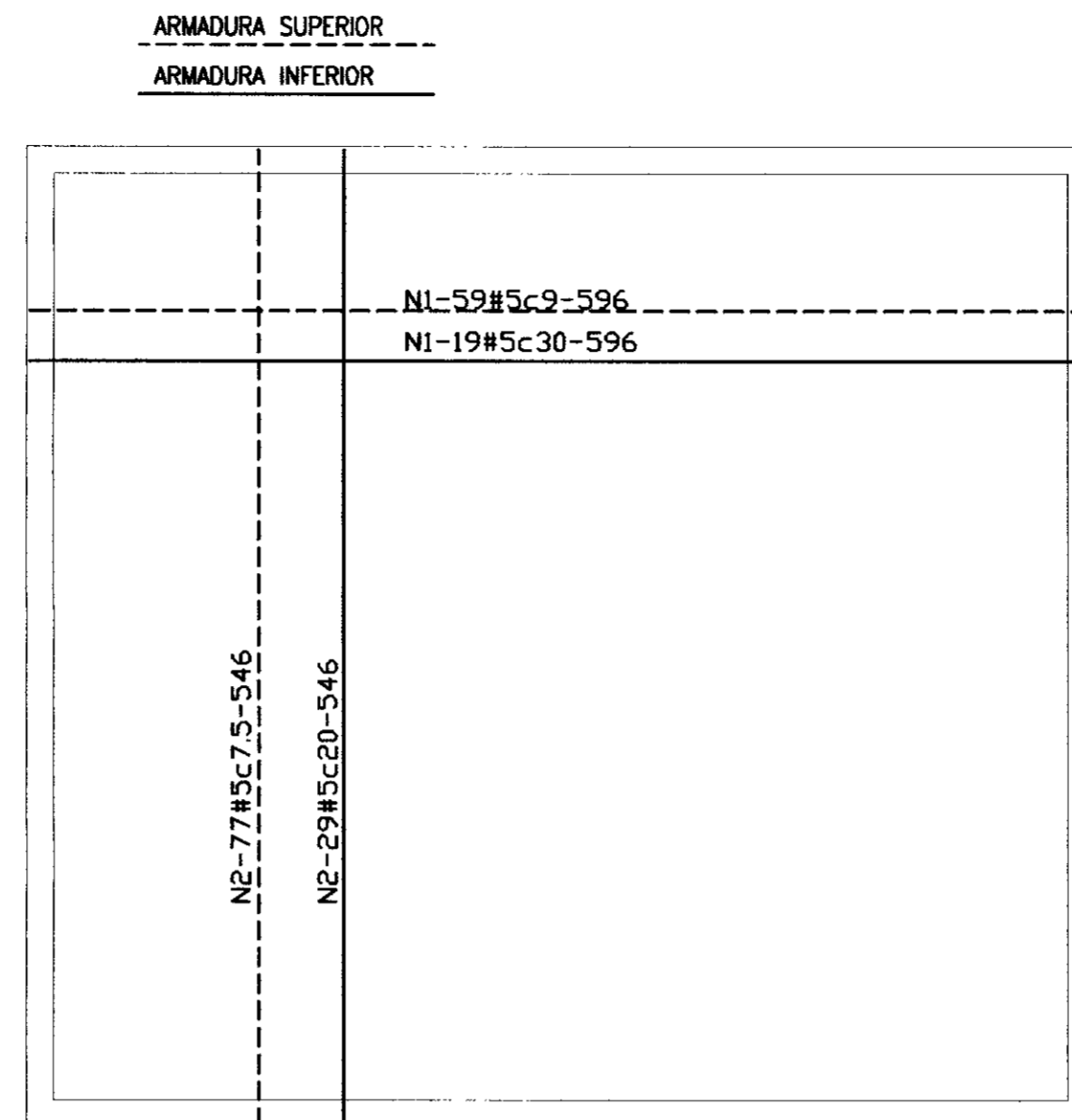


PLANTA NO NÍVEL DA TAMP  
Esc. 1:40

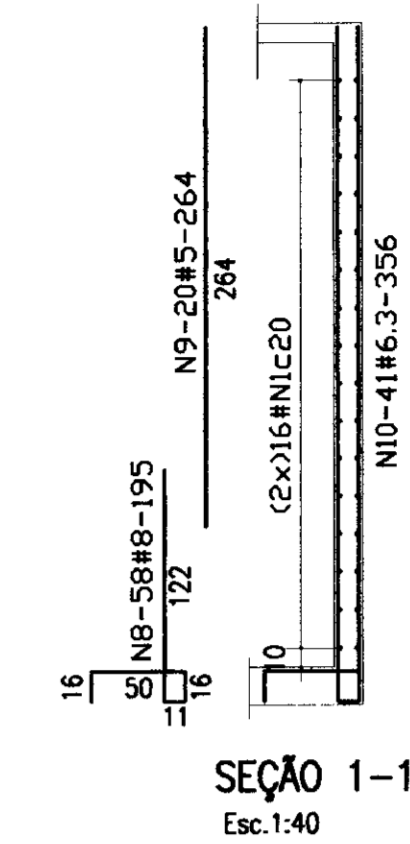
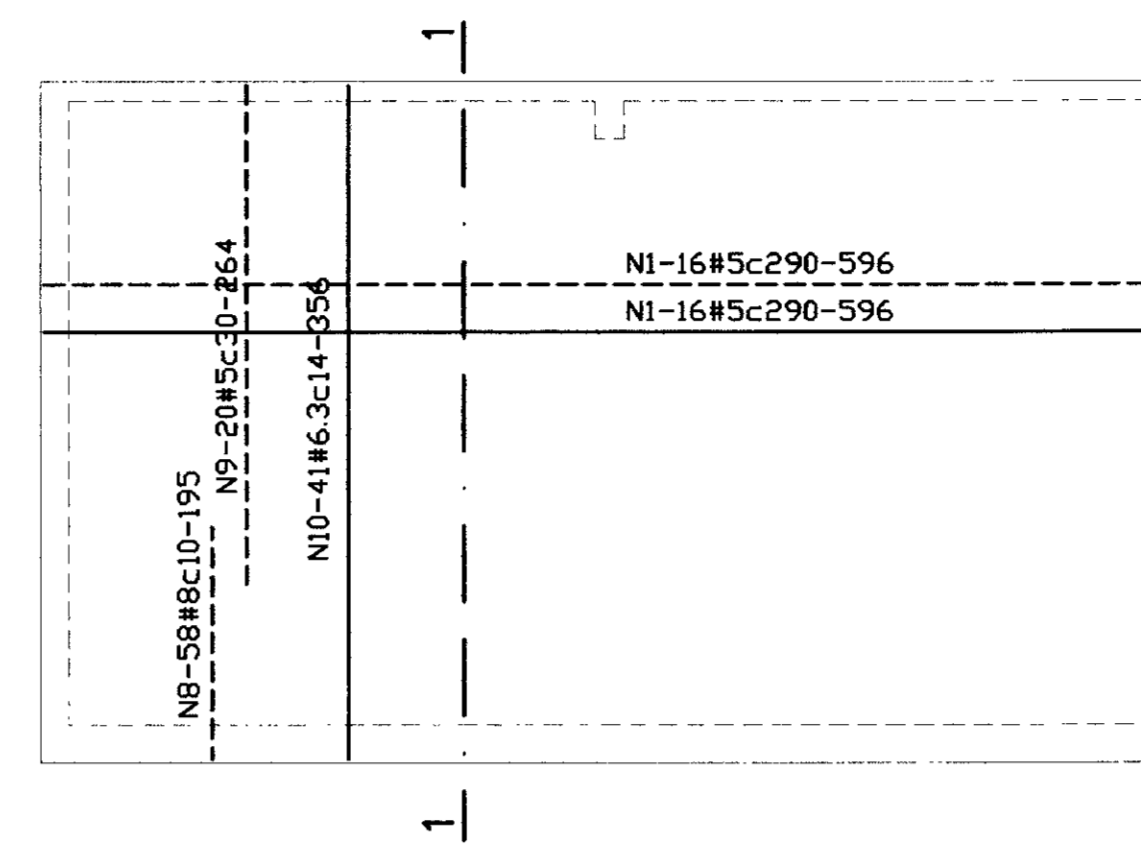


CORTE A-A  
Esc. 1:40

ARMADURA DO FUNDO  
Esc. 1:40



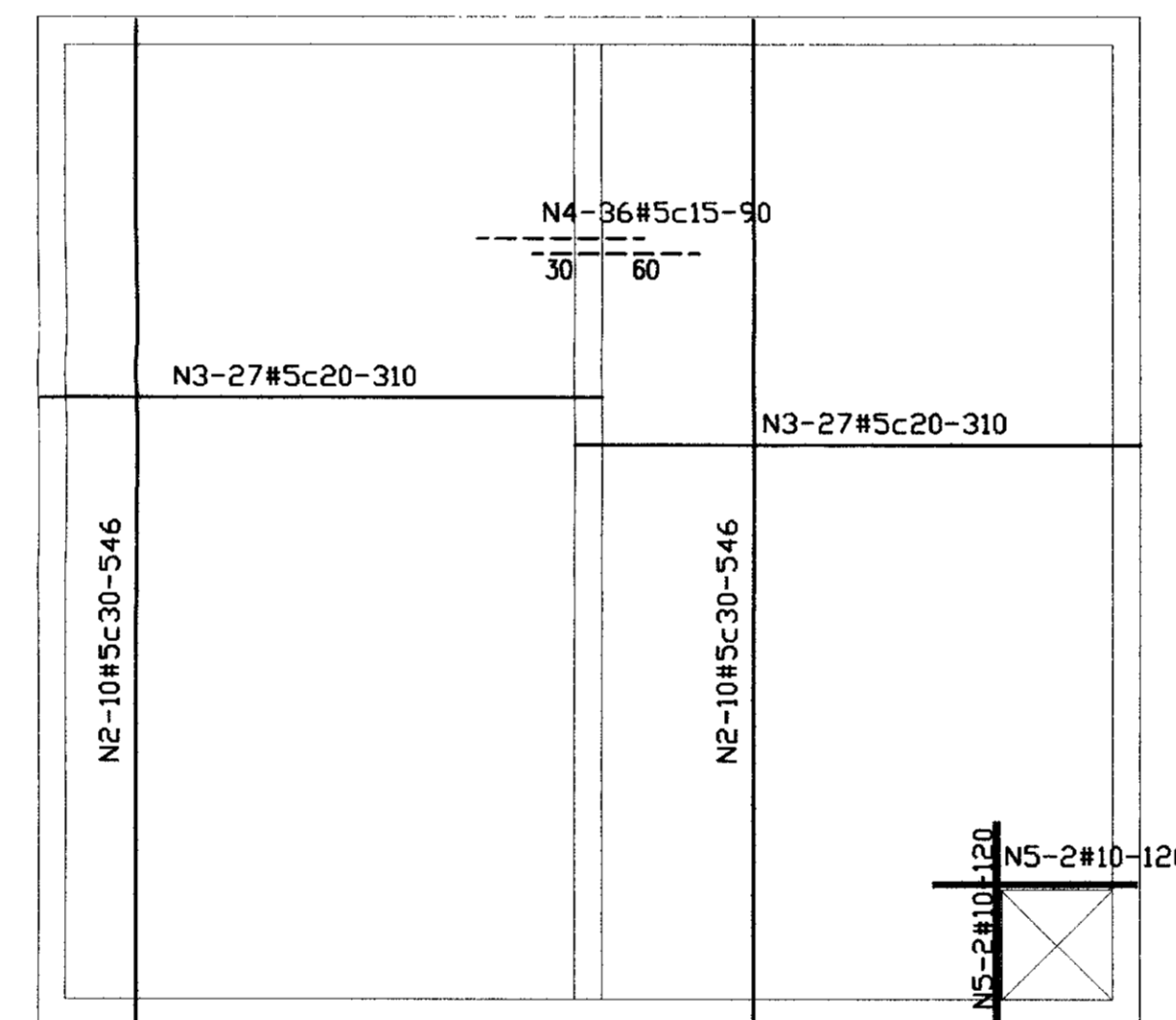
(2X)ARMADURA PAREDE 1  
Esc. 1:40



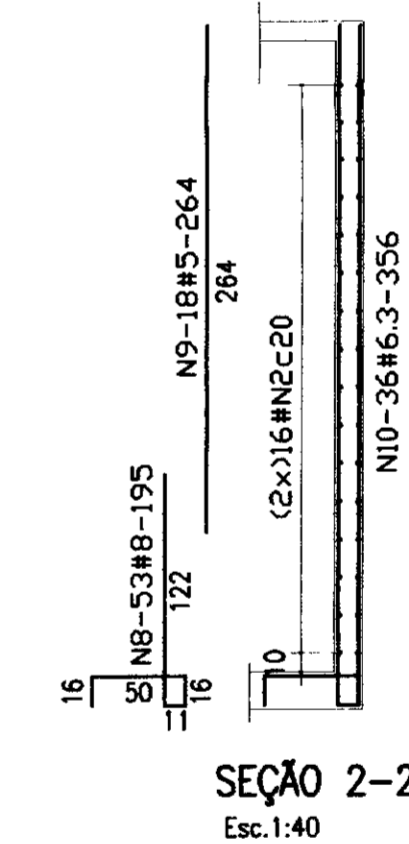
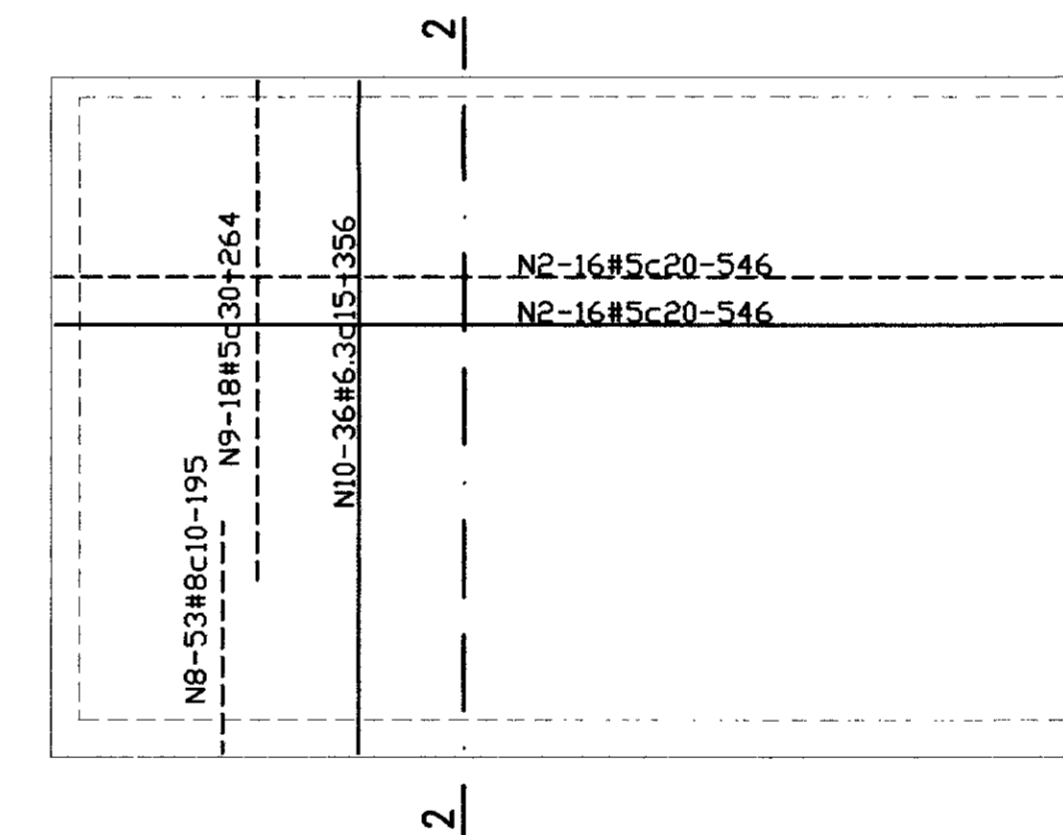
QUADRO DE FERRO			
N	BITOLA	QUANT.	C.UNIT.
N1	5.0	142	596
N2	5.0	192	546
N3	5.0	54	310
N4	5.0	36	90
N5	10.0	4	120
N6	10.0	3	566
N7	5.0	35	104
N8	8.0	222	195
N9	5.0	76	264
N10	6.3	170	356
N11	5.0	64	100
N12	6.3	168	222

RESUMO		
BITOLA	C.TOTAL	PESO
5.0	239548	384
6.3	97816	245
8.0	43290	174
10.0	2178	14
PESO TOTAL =		817

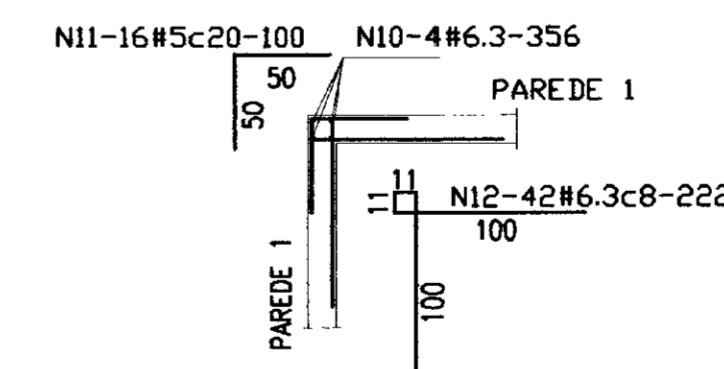
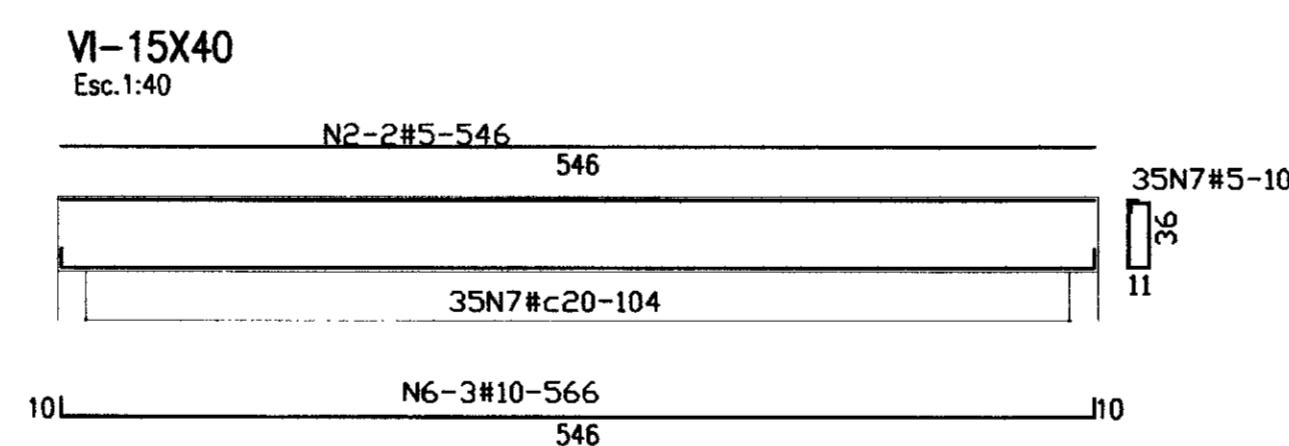
ARMADURA DA TAMP  
Esc. 1:40



(2X)ARMADURA PAREDE 2  
Esc. 1:40



(4X)LIGAÇÃO PAREDES(PLANTA)  
Esc. 1:40



LEGENDA:

NOTAS :

- 1-CONCRETO ESTRUTURAL fck=20MPa
- 2-COBRIMENTO DA ARMADURA:  
PILARES-2.5cm  
VIGAS-2.0cm  
LAJE-1.5cm

DESENHOS DE REFERENCIA :

REVISÕES

Nº	NATUREZA DA REVISÃO	DATA	APROVO

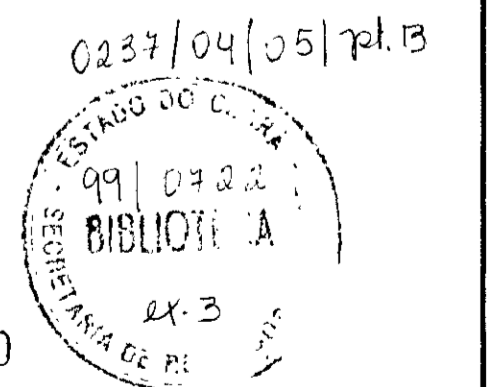
GOVERNO DO ESTADO DO CEARÁ  
SECRETARIA DOS RECURSOS HÍDRICOS - SRH  
COMPANHIA DE GESTÃO DOS RECURSOS HÍDRICOS - COGERH

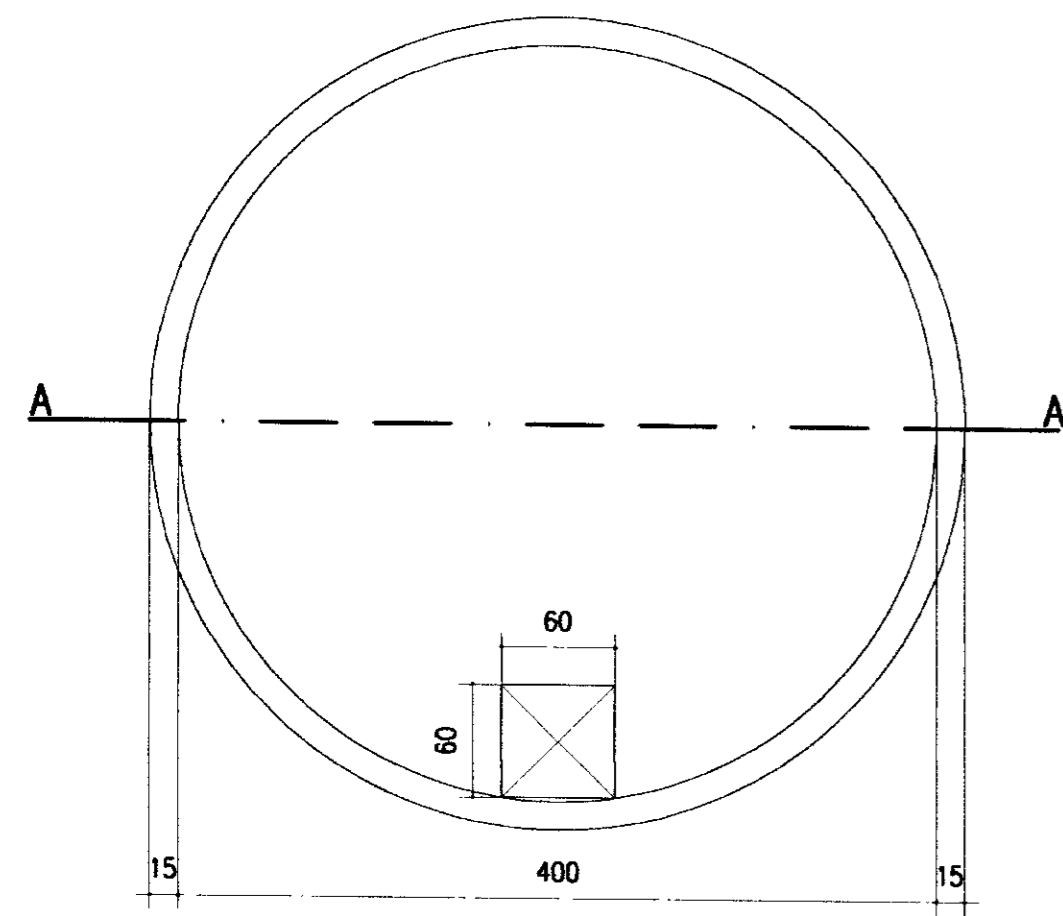
PROJETO EXECUTIVO DAS ADUTORAS DE IBARETAMA E DOS DISTRITOS DE OITICICA E PIRANGI

RESERVATÓRIO DE SUÇÃO:  
FORMAS E ARMADURA

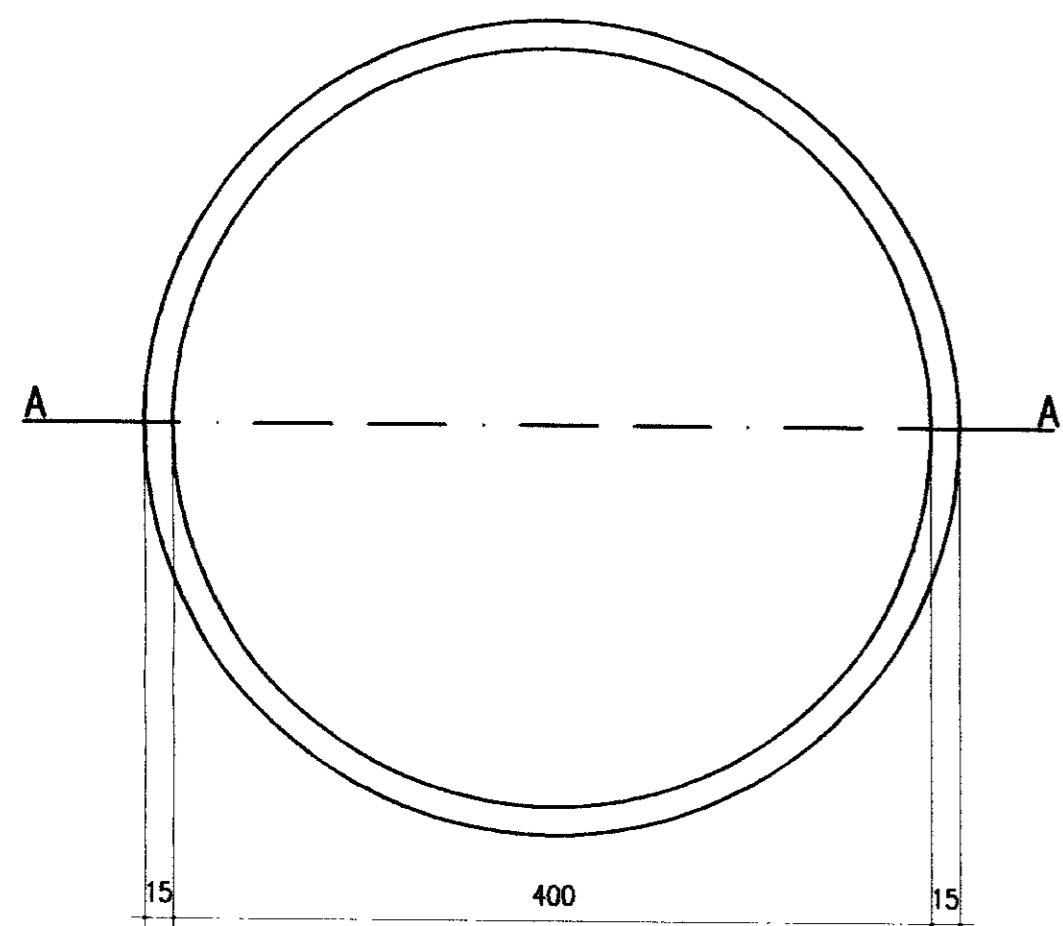
Projeto :	Desenho :
Visto :	TSAS.DWG
Verificado :	Data de Entrega :
Aprova :	DEZEMBRO/99
	INDICADA
	Nº do Desenho :
	A.49/51

000030

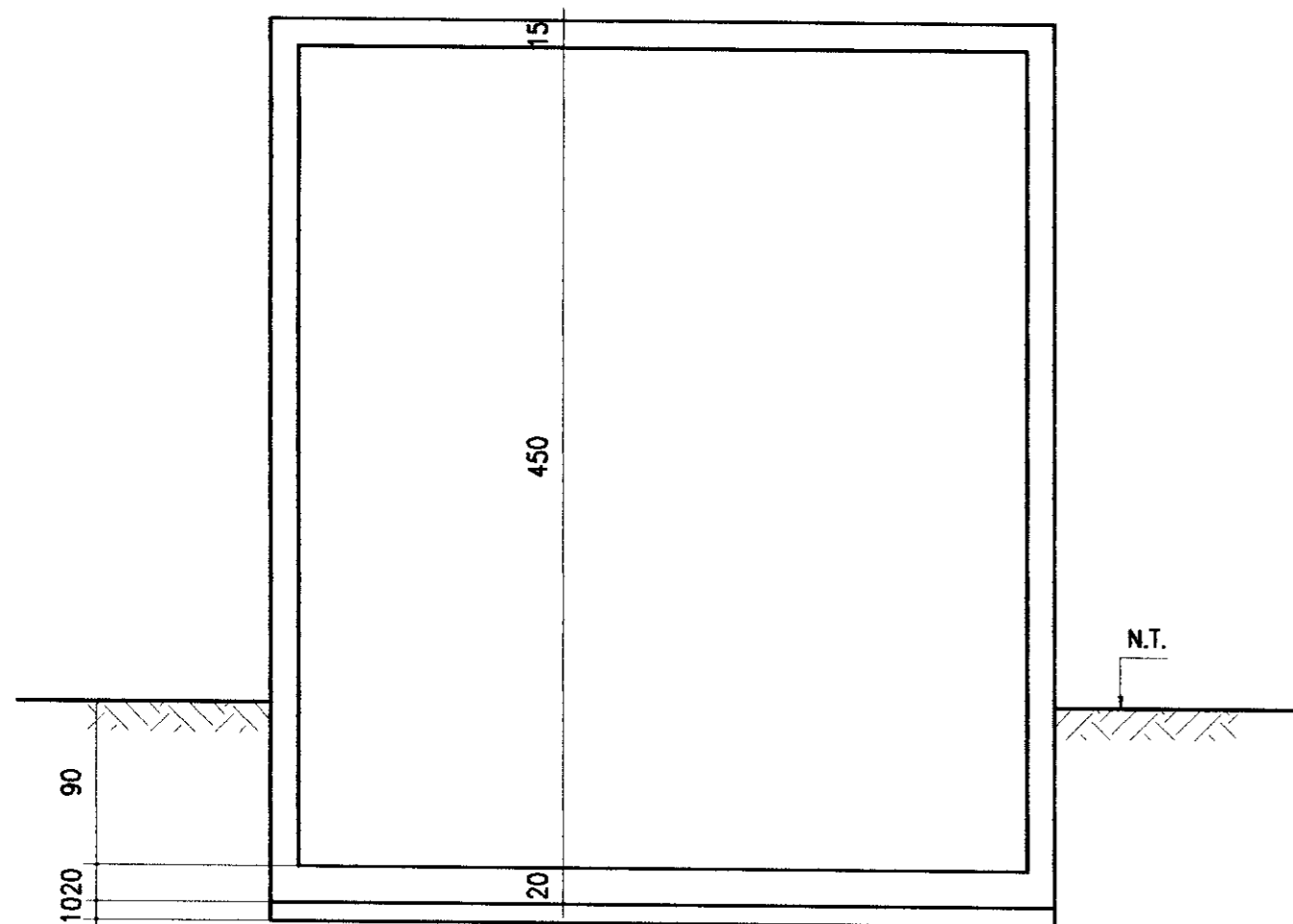




PLANTA NO NÍVEL DA TAMP  
Esc. 1:40

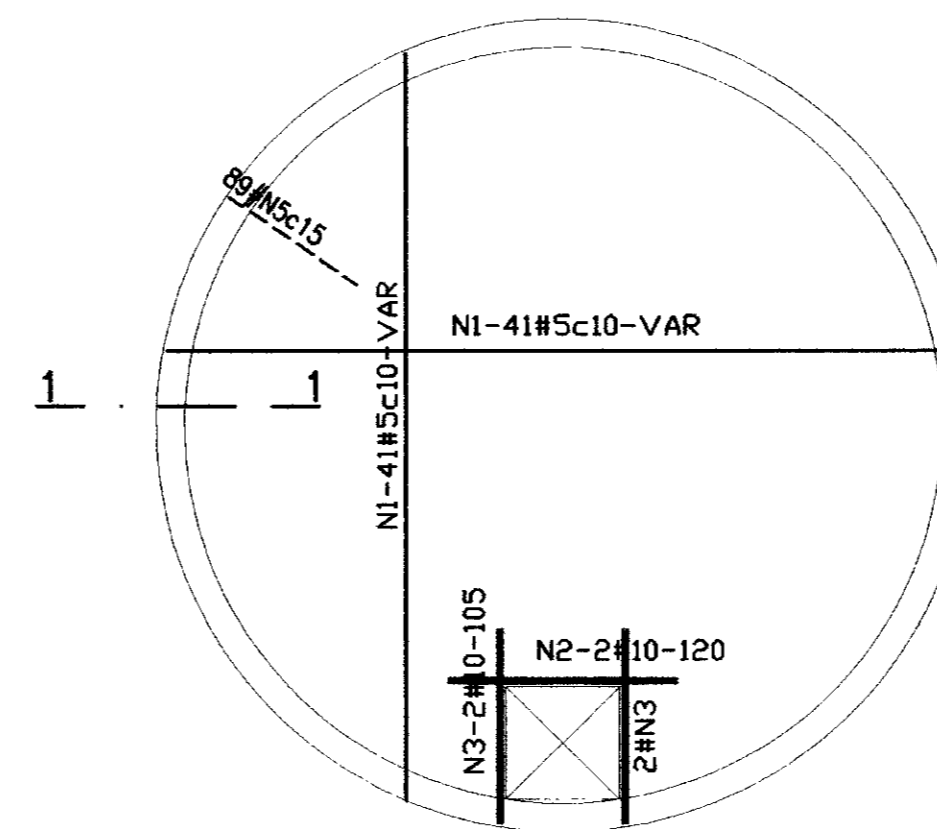


PLANTA NO NÍVEL DO FUNDO  
Esc. 1:40



CORTE A-A  
Esc. 1:40

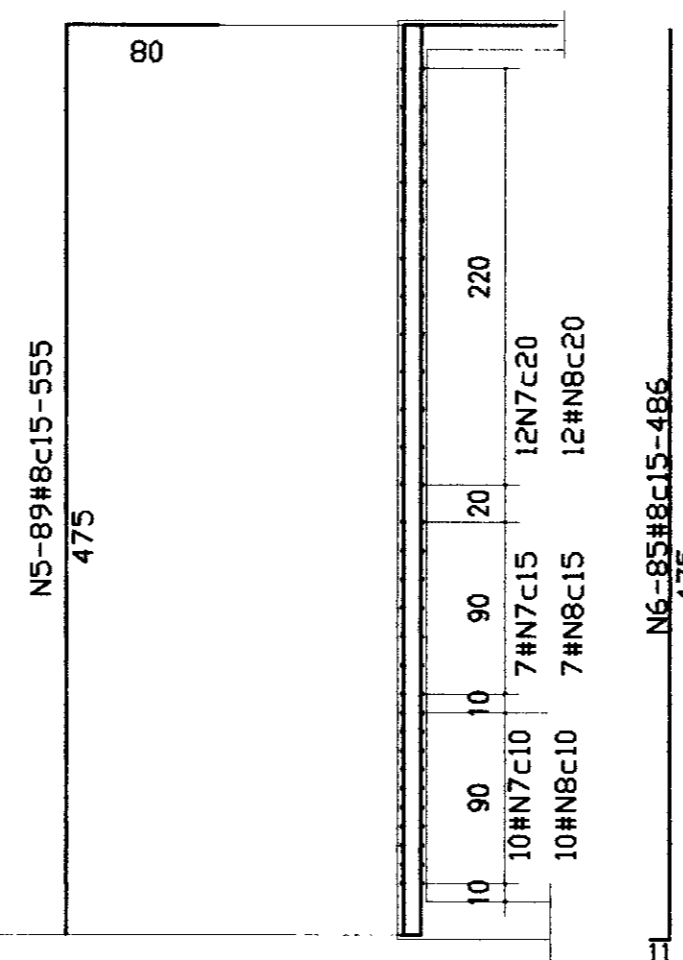
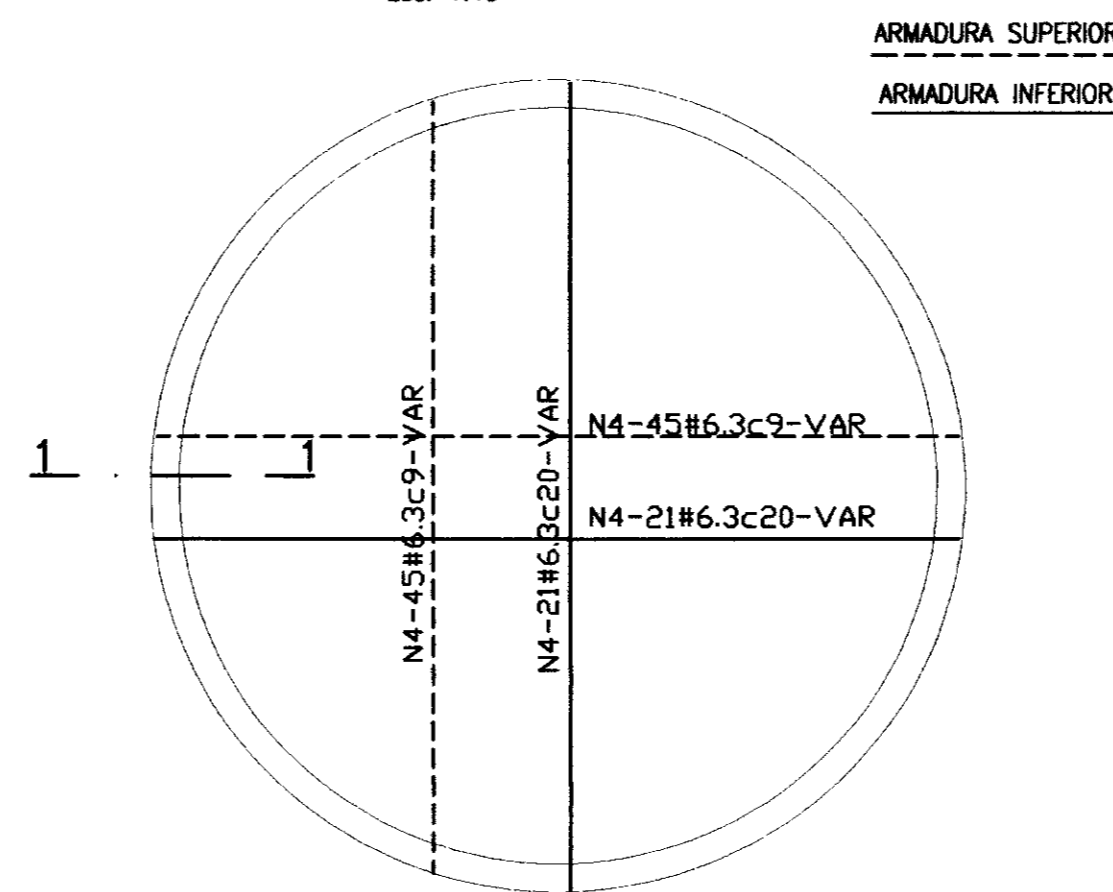
ARMADURA DA TAMP  
Esc. 1:40



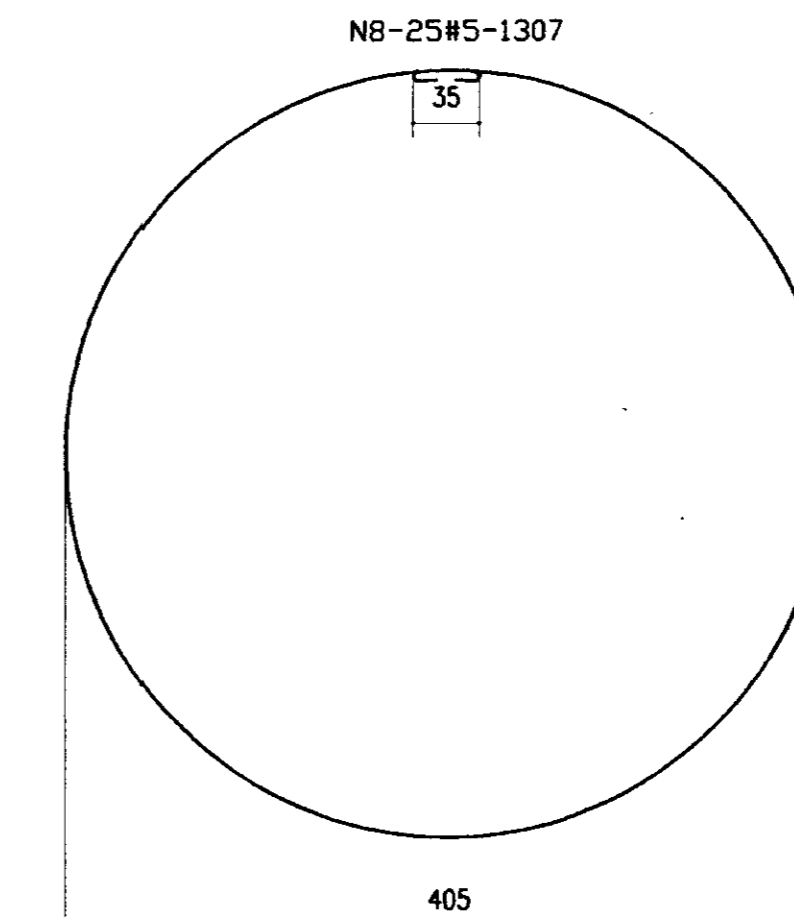
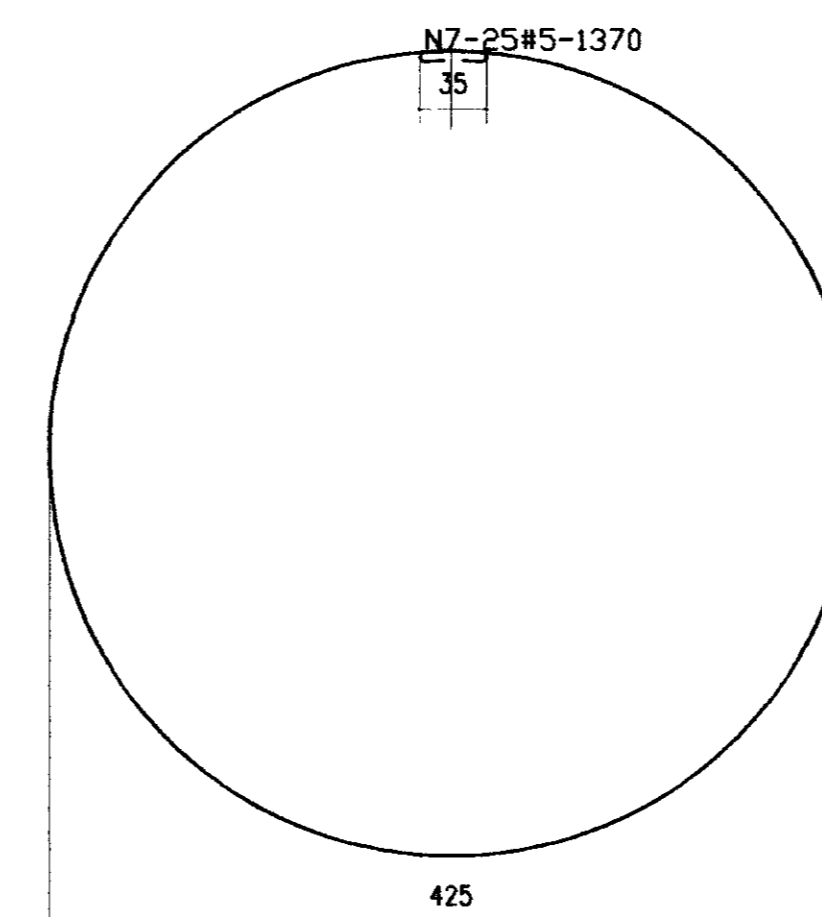
QUADRO DE FERRO			
N	BITOLA	QUANT.	C.UNIT.
N1	5.0	82	250
N2	10.0	2	120
N3	10.0	4	105
N4	6.3	132	250
N5	8.0	89	555
N6	8.0	85	486
N7	5.0	29	1370
N8	5.0	29	1307

RESUMO		
BITOLA	C.TOTAL	PESO
5.0	98133	158
6.3	33000	83
8.0	90705	363
10.0	660	5
PESO TOTAL=		609

ARMADURA DO FUNDO  
Esc. 1:40



SEÇÃO 1-1  
Esc. 1:40



LEGENDA:

NOTAS :

- 1-CONCRETO ESTRUTURAL fck=20MPa
- 2-COBRIMENTO DA ARMADURA: 2.5cm

DESENHOS DE REFERENCIA :

REVISÕES

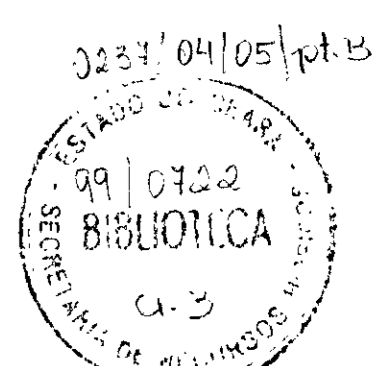
Nº	NATUREZA DA REVISÃO	DATA	APROVO

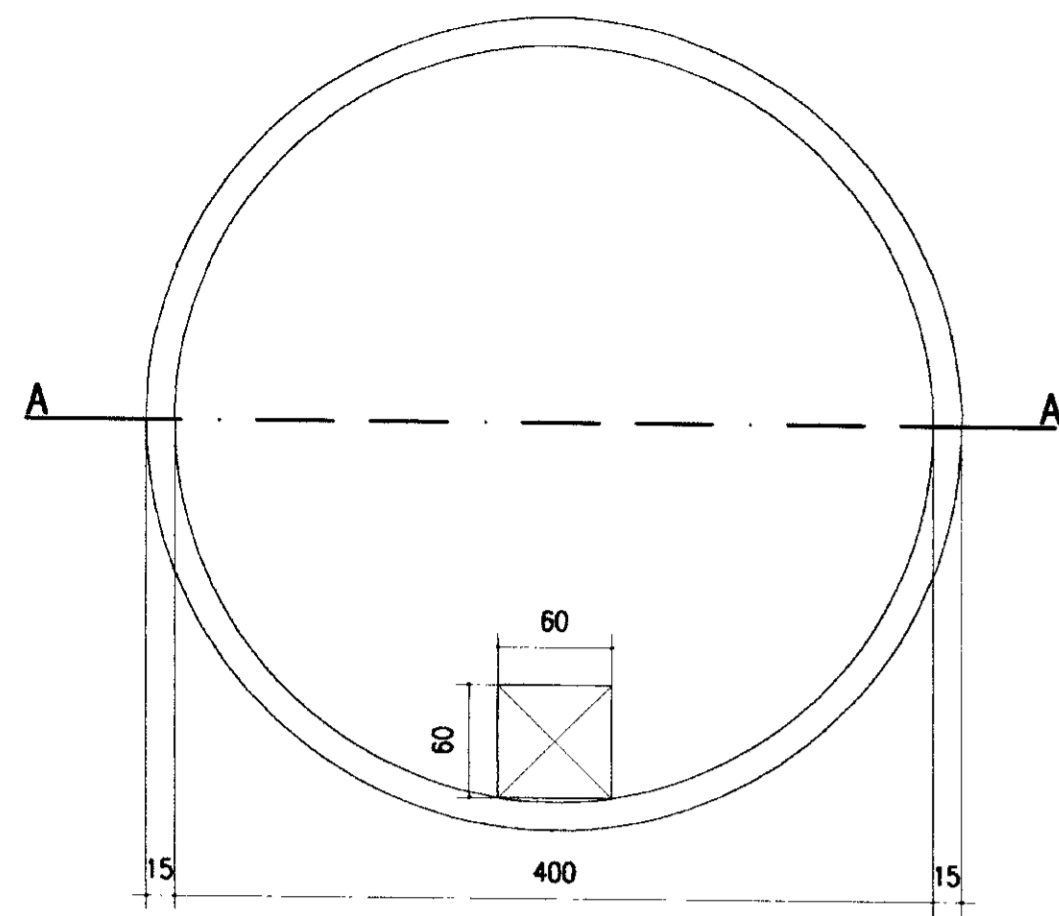
GOVERNO DO ESTADO DO CEARÁ  
SECRETARIA DOS RECURSOS HÍDRICOS - SRH  
COMPANHIA DE GESTÃO DOS RECURSOS HÍDRICOS - COGERH

PROJETO EXECUTIVO DAS ADUTORAS DE IBARETAMA E DOS  
DISTRITOS DE OITICICA E PIRANGI

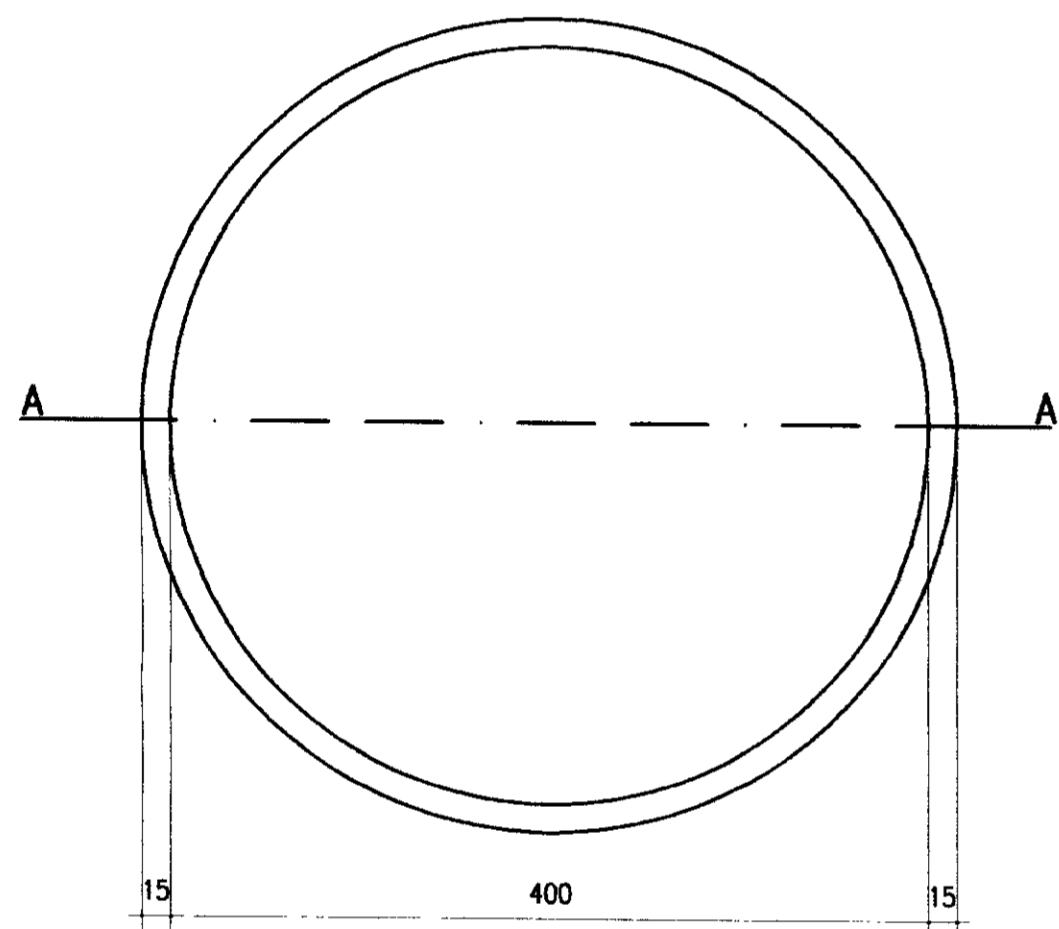
Projeto :	Desenho :
Visto :	TSAS.DWG
Verificado :	Data de Entrega :
Aprova :	DEZEMBRO/99
	INDICADA
	Nº do Desenho :
	A.50/51

000031

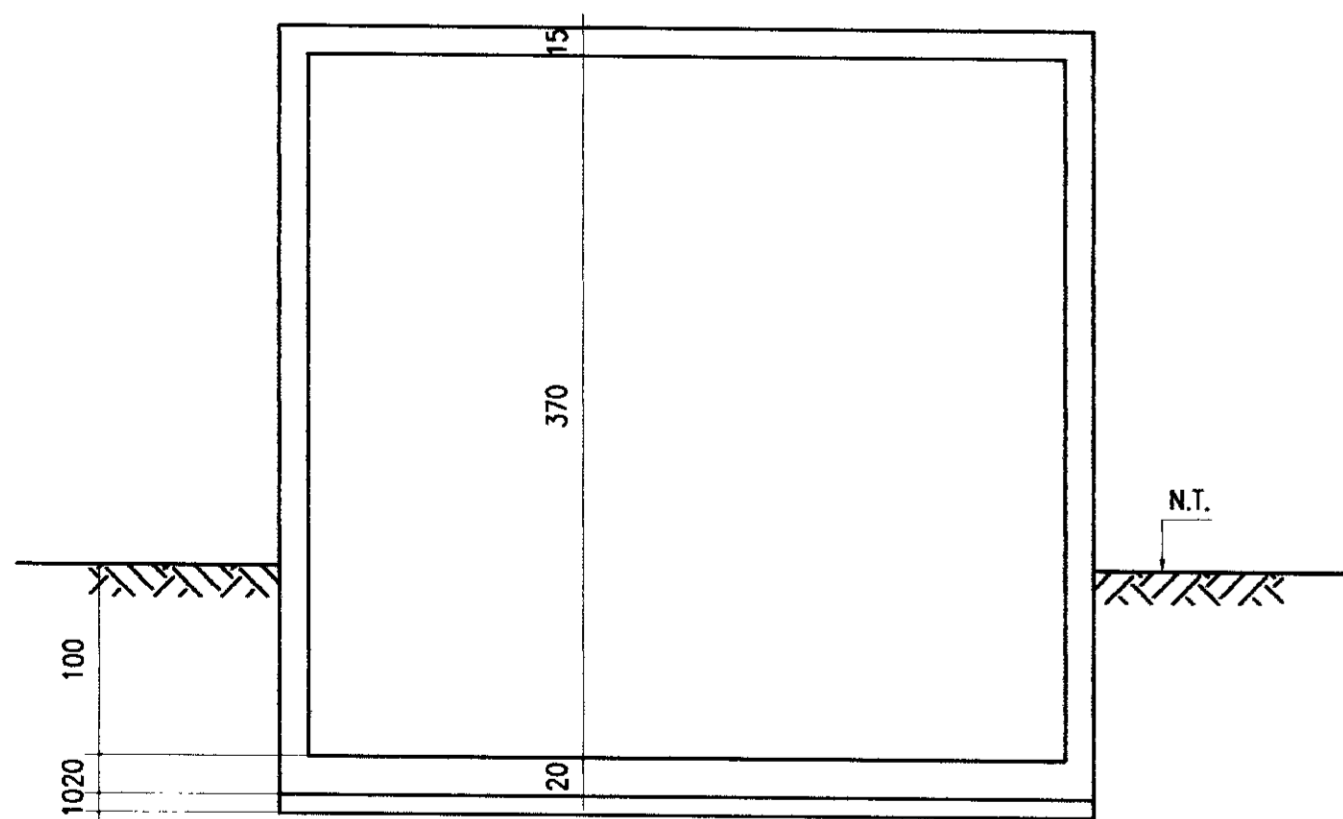




PLANTA NO NÍVEL DA TAMPA  
Esc. 1:40

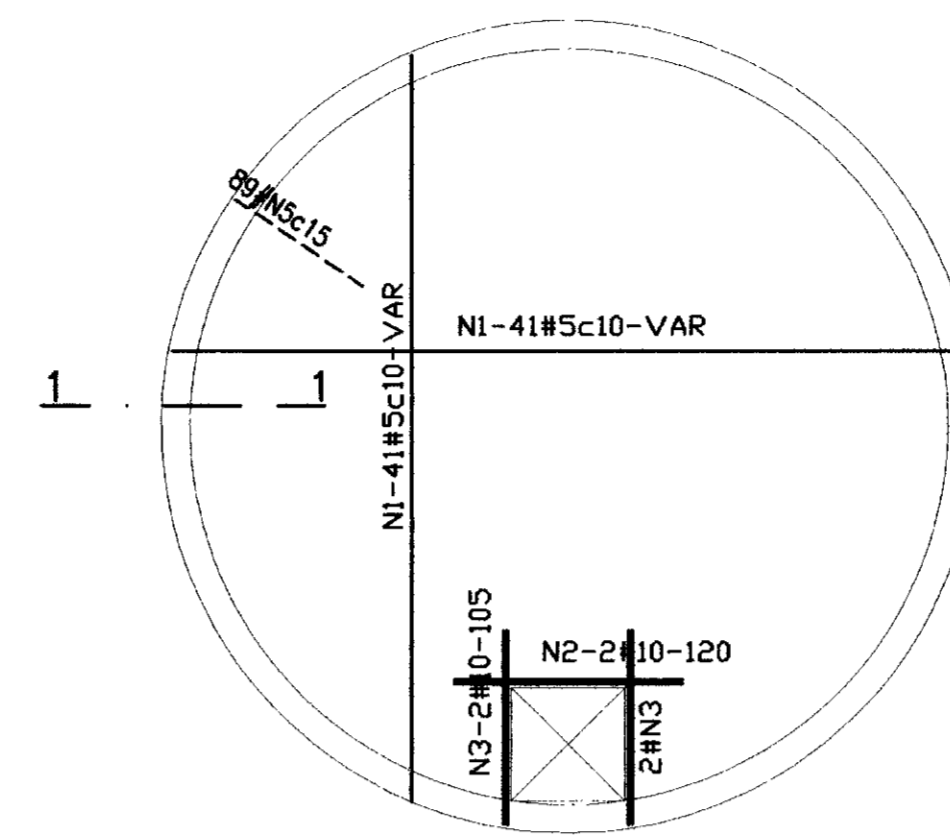


PLANTA NO NÍVEL DO FUNDO  
Esc. 1:40



CORTE A-A  
Esc. 1:40

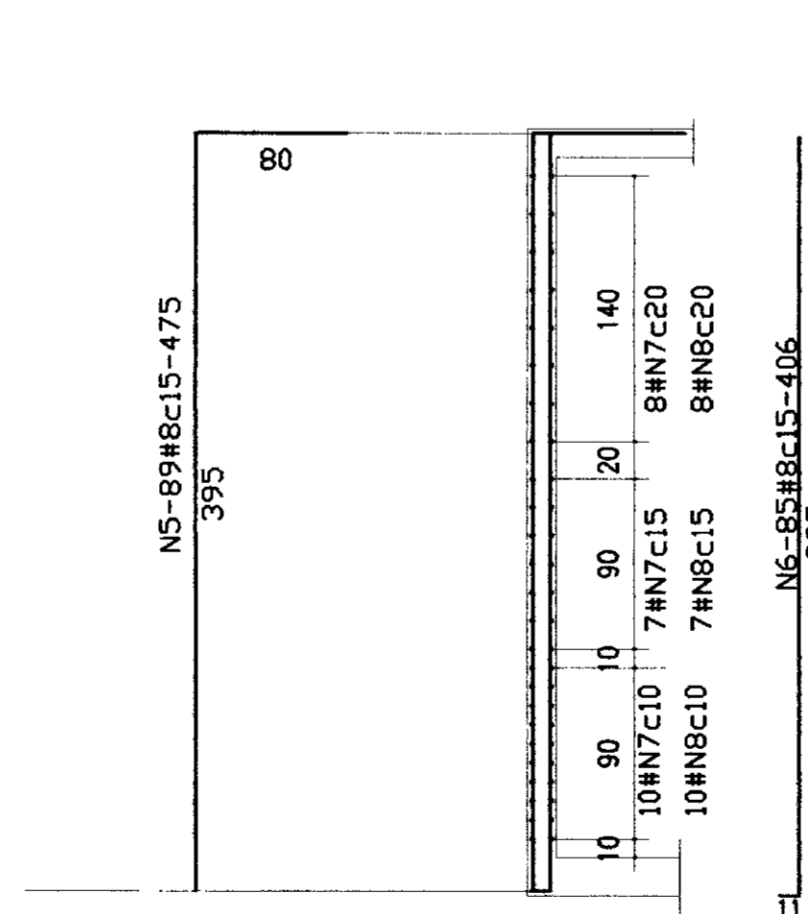
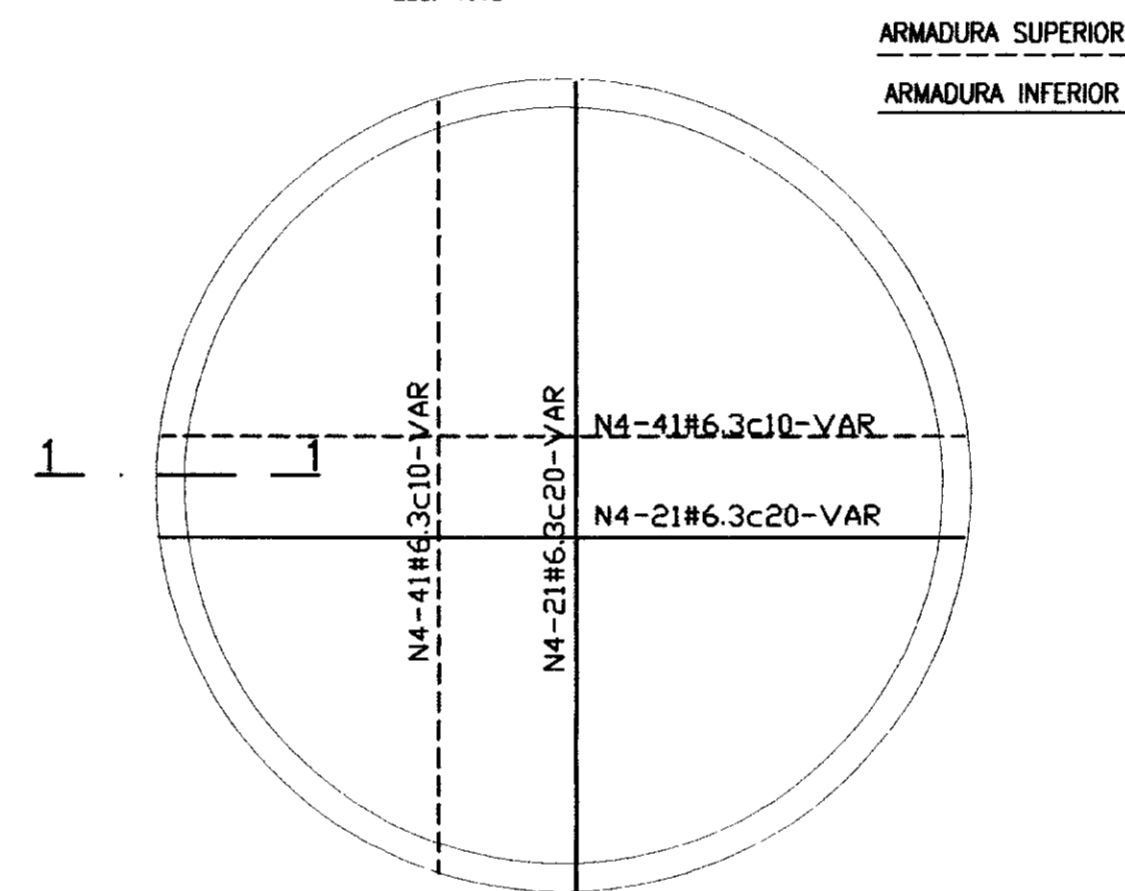
ARMADURA DA TAMPA  
Esc. 1:40



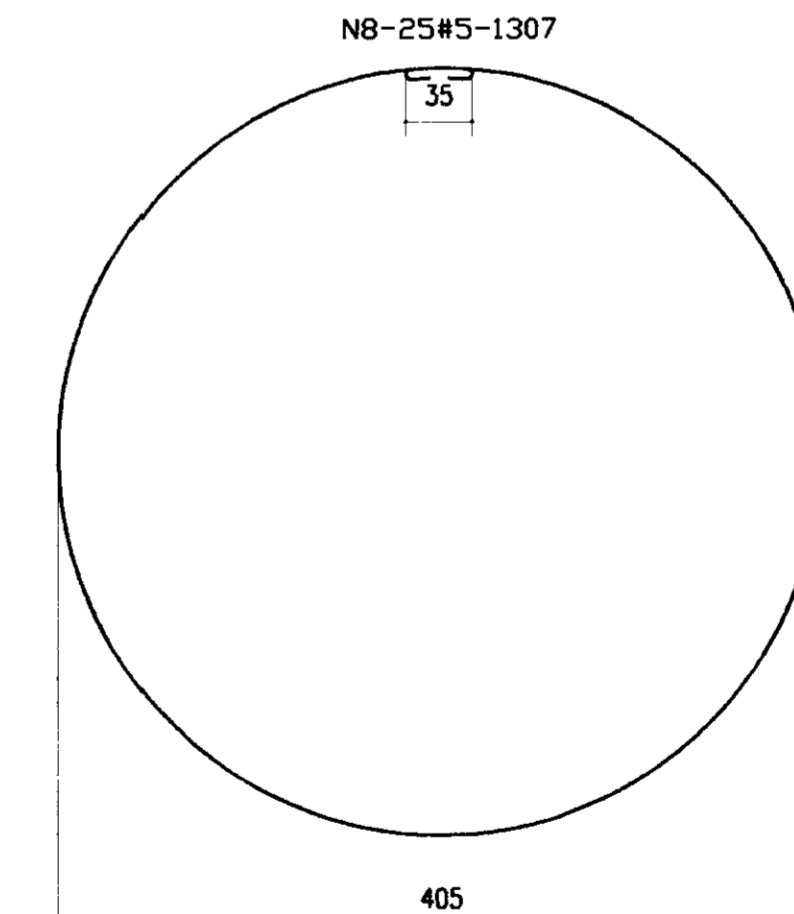
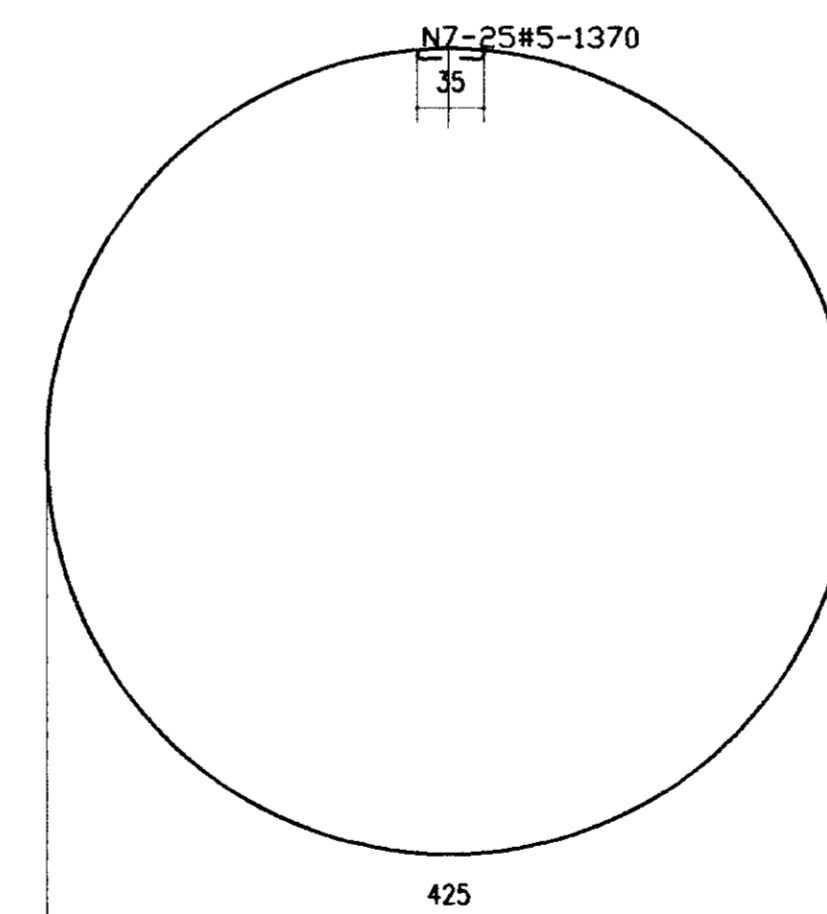
QUADRO DE FERRO			
N	BITOLA	QUANT.	C.UNIT.
N1	5.0	82	VAR
N2	10.0	2	120
N3	10.0	4	105
N4	6.3	124	VAR
N5	8.0	89	475
N6	8.0	85	406
N7	5.0	25	1370
N8	5.0	25	1307

RESUMO		
BITOLA	C.TOTAL	PESO
5.0	87425	140
6.3	31000	78
8.0	76785	308
10.0	660	5
PESO TOTAL=		531

ARMADURA DO FUNDO  
Esc. 1:40



SEÇÃO 1-1  
Esc. 1:40



0237/04/05/pt.B  
ESTÁGIO DO CEARÁ  
99/0722  
BIBLIOTECA  
Dr. B  
000032

LEGENDA:

NOTAS :

1-CONCRETO ESTRUTURAL fck=20MPa  
2-COBRIMENTO DA ARMADURA: 2.5cm

DESENHOS DE REFERENCIA :

REVISÕES

Nº	NATUREZA DA REVISÃO	DATA	APROVO

GOVERNO DO ESTADO DO CEARÁ  
SECRETARIA DOS RECURSOS HÍDRICOS - SRH

PROJETO EXECUTIVO DAS ADUTORAS DE IBARETAMA E DOS  
DISTRITOS DE OITICICA E PIRANGI

Projeto :

Visão :

Verificado :

Aprova :

RESERVATÓRIO SEMI-ENTERRADO DE PIRANGI  
FORMAS E ARMADURA

Desenho : TSAA.DWG

Data de Emissão : DEZEMBRO/99

Escola : INDICADA

Nº do Desenho : A.51/51

TSA - PROJETOS DE ENGENHARIA LTDA.